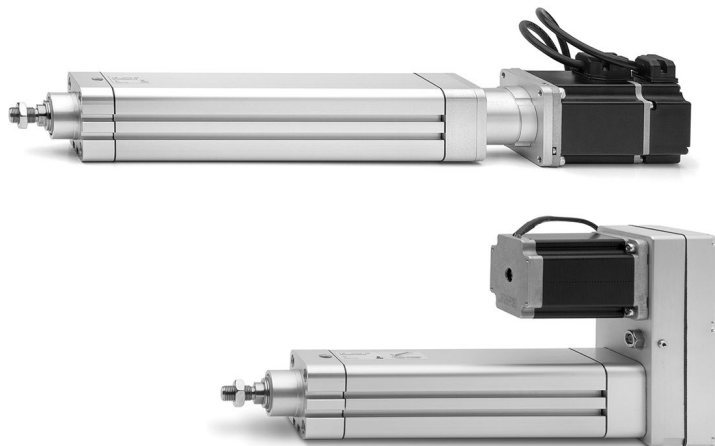


Электроцилиндры Серия 6E

Размеры: 32, 40, 50, 63, 80, 100



ЭЛЕКТРИЧЕСКИЕ ПРИВОДЫ СЕРИЯ 6E

Цилиндры серии 6E представляют собой механические линейные модули со штоком, в которых вращательное движение вала двигателя, преобразуется в линейное перемещение посредством шарико-винтовой передачи (ШВП). Они доступны в 6 размерах: 32, 40, 50, 63, 80 и 100. Размеры серии 6E определены в соответствии с требованиями стандарта ISO 15552, что обеспечивает возможность использования монтажных элементов от пневматических цилиндров.

Цилиндры оснащены магнитом, что позволяет использовать внешние магнитные бесконтактные датчики (Серия CSH), обеспечивая возможность возврата привода в исходное положение или определение крайних положений.

Серия 6E оснащена специальными монтажными комплектами, которые позволяют подключать двигатель как соосно, так и параллельно. Высокая точность и простота монтажа делают серию 6E идеальным решением для различных применений, особенно для многопозиционных системы.

- » Стандарт ISO 15552
- » Многопозиционная система с передачей движения посредством шарико-винтовой передачи
- » Возможность соосного или параллельного подключения двигателя
- » Большой выбор монтажных наборов для установки двигателей
- » Предварительно нанесенная смазка (не требует технического обслуживания)
- » Высокая повторяемость перемещений
- » Малый осевой люфт
- » Возможность применения магнитных датчиков
- » Отсутствие рывков при движении
- » Встроенный противоповорот штока
- » Класс защиты IP40 / IP65
- » Широкий выбор крепежных элементов
- » Совместимы с направляющими серии 45

ОСНОВНЫЕ ХАРАКТЕРИСТИКИ

Тип конструкции	электромеханический цилиндр с шарико-винтовой передачей
Конструкция	цилиндр с вращающимся винтом, изготовленный по стандарту ISO 15552
Назначение	мультипозиционное перемещение с высокой точностью
Размеры	32, 40, 50, 63, 80, 100
Ход (мин - макс)	100 ÷ 1500 мм
Противоповорот	противоповоротные вкладыши из технополимера
Крепление	передний / задний фланец, лапы, передняя / центральная / задняя подвески, шарниры
Установка двигателя	соосная или параллельная
Рабочая температура	0°C ÷ 50°C
Температура хранения	-20°C ÷ 80°C
Класс защиты	IP 40 / IP 65
Смазка	нет необходимости. Заложена смазка на весь срок службы
Максимальный люфт	0.02 мм
Повторяемость	± 0.02 мм
Рабочий цикл	100%
Максимальный угловой люфт штока	± 0.4°
Использование с внешними датчиками	с трёх сторон расположены пазы для установки датчиков типа CSH или CST

СТАНДАРТНЫЙ ХОД

Стандартные варианты хода цилиндров представлены в таблице.
Другие варианты по запросу.

Размеры	100	200	300	400	500	600	700	800	1000	1200	1500
32	✗	✗	✗	✗	✗						
40	✗	✗	✗	✗	✗	✗	✗				
50	✗	✗	✗	✗	✗	✗		✗	✗		
63	✗	✗	✗	✗	✗			✗	✗	✗	
80	✗	✗	✗	✗	✗			✗	✗	✗	✗
100	✗	✗	✗	✗	✗			✗	✗	✗	✗

КОДИРОВКА

6Е	032	BS	0200	P05	A	
-----------	------------	-----------	-------------	------------	----------	--

6Е	СЕРИЯ
032	РАЗМЕР: 032 = 32 мм 040 = 40 мм 050 = 50 мм 063 = 63 мм 080 = 80 мм 100 = 100 мм
BS	МОДИФИКАЦИЯ: BS = шарико-винтовая передача
0200	ХОД: 100 ÷ 1500 мм
P05	ШАГ ВИНТА: P05 = 5 мм P10 = 10 мм P16 = 16 мм (только для 40 размера) P20 = 20 мм (только для размеров 50, 80 и 100) P25 = 25 мм (только для 63 размера) P32 = 32 мм (только для 80 размера) P40 = 40 мм (только для 100 размера)
A	КОНСТРУКЦИЯ: A = стандартная с гайкой штока
	ИСПОЛНЕНИЕ: = IP40 (кроме размеров 80 и 100) P = IP 65 (___) = удлинённый шток ___ мм

МЕХАНИЧЕСКИЕ ХАРАКТЕРИСТИКИ

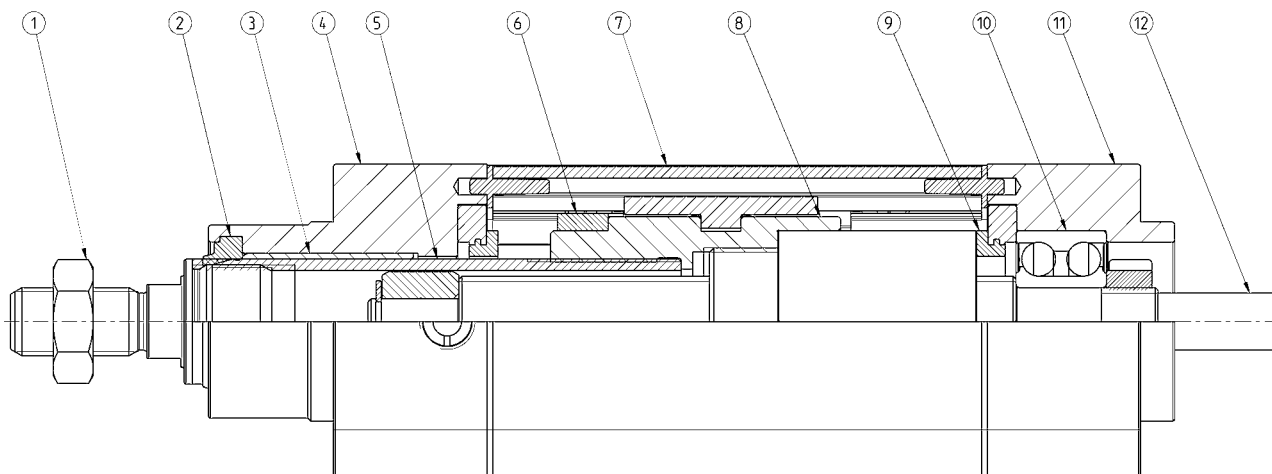
Размер	32	32	40	40	40	50	50	50	63	63	63	80	80	80	80	100	100	100	100	
Диаметр винта	мм	12	12	16	16	16	20	20	20	25	25	25	32	32	32	32	40	40	40	40
Шаг винта (p)	мм	5	10	5	10	16	5	10	20	5	10	25	5	10	20	32	5	10	20	40
Макс. допустимая нагрузка (Стах)	Н	525 ^(A)	440 ^(A)	950 ^(A)	850 ^(A)	1070 ^(A)	1180 ^(A)	1130 ^(A)	980 ^(A)	1405 ^(A)	2050 ^(A)	1535 ^(A)	2085 ^(A)	5250 ^(A)	3550 ^(A)	3845 ^(A)	2785 ^(A)	5590 ^(A)	5705 ^(A)	8875 ^(A)
Коэффициент динамической грузоподъемности ШВП (С)	Н	6600	4400	12000	8500	9150	14900	11300	7800	17700	20500	11300	26300	52500	28200	26100	35100	55900	45300	55900
Макс. вращающий момент	Нм	2.50	2.80	5.50	6.50	8.20	9.10	10.90	13.60	16.60	19.90	24.90	30	36	30	36	60	60	60	60
Макс. линейная скорость*	м/с	0.56	1.12	0.42	0.84	1.33	0.33	0.67	1.33	0.27	0.53	1.33	0.23	0.47	0.94	1.50	0.19	0.38	0.75	1.50
Макс. скорость вращения	об/мин	6670	6670	5000	5000	5000	4000	4000	4000	3200	3200	3200	2810	2810	2810	2810	2250	2250	2250	2250
Макс. ускорение	м/с ²	25	25	25	25	25	25	25	25	25	25	25	25	25	25	25	25	25	25	25

^(A) Значение соответствует ресурсу в 10000 км (см. график «Срок службы цилиндра в зависимости от средней осевой нагрузки»).

* Максимальная скорость вращения винта ШВП зависит от хода цилиндра (см. график «Максимальная скорость цилиндра в зависимости от хода»).

СЕРИЯ 6E – МАТЕРИАЛЫ

ЭЛЕКТРИЧЕСКИЕ ПРИВОДЫ СЕРИЯ 6E



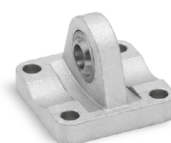
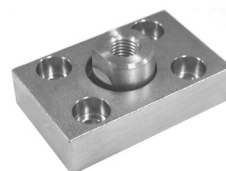
СПИСОК КОМПОНЕНТОВ

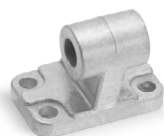
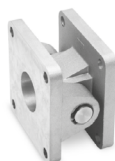
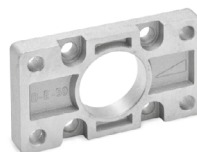
ДЕТАЛИ	МАТЕРИАЛЫ
1 Гайка штока	Оцинкованная сталь
2 Уплотнение штока	Полиуретан
3 Втулка	Технополимер
4 Передняя крышка	Анодированный алюминий
5 Шток	Нержавеющая сталь
6 Магнит	Пластоферрит
7 Профиль	Анодированный алюминий
8 Корпус гайки ШВП	Алюминий
9 Демпфер	NBR
10 Подшипник	Сталь
11 Задняя крышка	Анодированный алюминий
12 Винт ШВП	Сталь

ПРИНАДЛЕЖНОСТИ ДЛЯ ЦИЛИНДРОВ СЕРИИ 6E

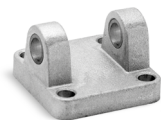
 Шаровой шарнир
Мод. GY

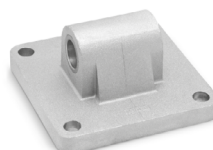
 Гайка штока
Мод. U

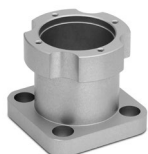
 Ось
Мод. S

 Задний сферический
шарнир Мод. R

 Фланец с плавающей
головкой Мод. GKF

 Сферический
наконечник Мод. GA

 Шарнирное крепление
под углом 90° Мод. ZC

 Шарнирное крепление
прямое Мод. C+L+S

 Передний фланец
Мод. D-E

 Самоцентрирующий
шарнир Мод. GK

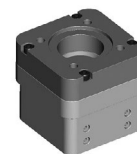
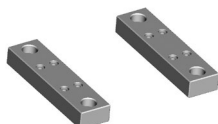
 Лапы
Мод. B-6E

 Задняя цапфа
Мод. C и C-H

 Вилка штока
Мод. G

 Задняя подвеска
охватываемая Мод. L

 Боковые зажимы
Мод. BG

 Корпус для соосного
монтажа двигателей
Мод. CM

 Фланец для двигателя
Мод. FM

 Набор для соосной
установки двигателя
Мод. AM

 Набор для
параллельной
установки двигателя
Мод. PM

 Набор для соосной
установки Мод. AR

 Кронштейн
Мод. BA-6E

 Передний подвес
Мод. FN

 Опоры подвеса
Мод. BF

 Серия 45
направляющая


Закладная гайка



Все принадлежности поставляются отдельно, за исключением гайки штока Мод. U

РАСЧЕТ СРОКА СЛУЖБЫ ЦИЛИНДРА

Для корректного подбора электроцилиндра серии 6E необходимы следующие данные.

Наиболее важные параметры:

- Динамика системы
- Параметры цикла (работа / простой)
- Окружающая среда
- Общие требования: повторяемость, точность и т. п.

РАСЧЁТ СРОКА СЛУЖБЫ В ОБОРОТАХ ВИНТА

где:

L_r = Срок службы цилиндра в оборотах винта
 C = Коэффициент динамической грузоподъемности (Н)
 F_m = Средняя осевая нагрузка (Н)
 f_w = Коэффициент запаса (зависит от условий эксплуатации)

$$L_r = \left(\frac{C}{F_m \cdot f_w} \right)^3 \cdot 10^6$$

РАСЧЁТ СРОКА СЛУЖБЫ В КИЛОМЕТРАХ

где:

L_{km} = Срок службы цилиндра (км)
 p = Шаг винта швп (мм)

$$L_{km} = \frac{L_r \cdot p}{10^6}$$

РАСЧЁТ СРОКА СЛУЖБЫ В ЧАСАХ

где:

L_h = Срок службы цилиндра в часах
 n_m = Среднее число оборотов винта ШВП в минуту (об/мин)

$$L_h = \frac{L_r}{n_m \cdot 60}$$

ПРИМЕНЕНИЕ	УСКОРЕНИЕ (м/с ²)	СКОРОСТЬ (м/с)	РАБОЧИЙ ЦИКЛ	КОЭФФИЦИЕНТ f_w
Лёгкое	< 5.0	< 0.5	< 35%	1.0 ÷ 1.25
Нормальное	5.0 ÷ 15.0	0.5 ÷ 1.0	35% ÷ 65%	1.25 ÷ 1.5
Тяжёлое	> 15.0	> 1.0	> 65%	1.5 ÷ 3.0

АНАЛИЗ РАБОЧЕГО ЦИКЛА И ВРЕМЕНИ ПРОСТОЯ

Анализ рабочего цикла и времени простоя является основой для расчета F_m средней нагрузки на цилиндр и среднего количества оборотов в минуту n_m совершаемых цилиндром. Рабочий цикл разбивается на фазы. Для каждой отдельной фазы задается участок разгона, постоянной скорости и торможения.

РАСЧЁТ СРЕДНЕГО ОСЕВОГО УСИЛИЯ

$$F_m = \sqrt[3]{\frac{(F_{a1}^3 \cdot n_{a1} \cdot t_{a1}) + (F_{vc1}^3 \cdot n_{vc1} \cdot t_{vc1}) + (F_{d1}^3 \cdot n_{d1} \cdot t_{d1}) + \dots + (F_{an}^3 \cdot n_{an} \cdot t_{an}) + (F_{vcn}^3 \cdot n_{vcn} \cdot t_{vcn}) + (F_{dn}^3 \cdot n_{dn} \cdot t_{dn})}{(n_{a1} \cdot t_{a1}) + (n_{vc1} \cdot t_{vc1}) + (n_{d1} \cdot t_{d1}) + \dots + (n_{an} \cdot t_{an}) + (n_{vcn} \cdot t_{vcn}) + (n_{dn} \cdot t_{dn})}}$$

РАСЧЁТ СРЕДНЕГО КОЛИЧЕСТВА ОБОРОТОВ В МИНУТУ

$$n_m = \left\{ \frac{(n_{a1} \cdot t_{a1}) + (n_{vc1} \cdot t_{vc1}) + (n_{d1} \cdot t_{d1}) + \dots + (n_{an} \cdot t_{an}) + (n_{vcn} \cdot t_{vcn}) + (n_{dn} \cdot t_{dn})}{t_{a1} + t_{vc1} + t_{d1} + \dots + t_{an} + t_{vcn} + t_{dn}} \right\}$$

В таблице ниже указаны значения усилия, скорости и времени для каждой фазы.

		F (Н)	n (об/мин)	Время (%)
ФАЗА 1	Разгон	F_{a1}	n_{a1}	t_{a1}
	Постоянная скорость	F_{vc1}	n_{vc1}	t_{vc1}
	Торможение	F_{d1}	n_{d1}	t_{d1}
ФАЗА 2	Разгон	F_{a2}	n_{a2}	t_{a2}
	Постоянная скорость	F_{vc2}	n_{vc2}	t_{vc2}
	Торможение	F_{d2}	n_{d2}	t_{d2}
ФАЗА "n-1"	Разгон	F_{an-1}	n_{an-1}	t_{an-1}
	Постоянная скорость	F_{vcn-1}	n_{vcn-1}	t_{vcn-1}
	Торможение	F_{dn-1}	n_{dn-1}	t_{dn-1}
ФАЗА "n"	Разгон	F_{an}	n_{an-1}	t_{an-1}
	Постоянная скорость	F_{vcn}	n_{vcn-1}	t_{vcn-1}
	Торможение	F_{dn}	n_{dn-1}	t_{dn-1}
ВСЕГО				100%

ПРИМЕР РАСЧЁТА

Фаза 1	$F_{a1} = 142 \text{ N};$ $n_{a1} = 630 \text{ rpm};$ $t_{a1} = 0,7 \text{ %};$	$F_{vc1} = 98 \text{ N};$ $n_{vc1} = 1260 \text{ rpm};$ $t_{vc1} = 12,9 \text{ %};$	$F_{d1} = 54 \text{ N};$ $n_{d1} = 630 \text{ rpm};$ $t_{d1} = 0,7 \text{ %};$
Фаза 2	$F_{a2} = 616 \text{ N};$ $n_{a2} = 450 \text{ rpm};$ $t_{a2} = 4,8 \text{ %};$	$F_{vc2} = 589 \text{ N};$ $n_{vc2} = 900 \text{ rpm};$ $t_{vc2} = 33,3 \text{ %};$	$F_{d2} = 562 \text{ N};$ $n_{d2} = 450 \text{ rpm};$ $t_{d2} = 4,8 \text{ %};$
Фаза 3	$F_{a3} = 997 \text{ N};$ $n_{a3} = 240 \text{ rpm};$ $t_{a3} = 7,1 \text{ %};$	$F_{vc3} = 981 \text{ N};$ $n_{vc3} = 480 \text{ rpm};$ $t_{vc3} = 28,6 \text{ %};$	$F_{d3} = 965 \text{ N};$ $n_{d3} = 240 \text{ rpm};$ $t_{d3} = 7,1 \text{ %};$

таким образом, можно определить,:

$$K_1 = (F_{a1}^3 \cdot n_{a1} \cdot t_{a1}) + (F_{vc1}^3 \cdot n_{vc1} \cdot t_{vc1}) + (F_{d1}^3 \cdot n_{d1} \cdot t_{d1}) \quad n_1 = (n_{a1} \cdot t_{a1}) + (n_{vc1} \cdot t_{vc1}) + (n_{d1} \cdot t_{d1}) \quad T_1 = t_{a1} + t_{vc1} + t_{d1}$$

$$K_2 = (F_{a2}^3 \cdot n_{a2} \cdot t_{a2}) + (F_{vc2}^3 \cdot n_{vc2} \cdot t_{vc2}) + (F_{d2}^3 \cdot n_{d2} \cdot t_{d2}) \quad n_2 = (n_{a2} \cdot t_{a2}) + (n_{vc2} \cdot t_{vc2}) + (n_{d2} \cdot t_{d2}) \quad T_2 = t_{a2} + t_{vc2} + t_{d2}$$

$$K_3 = (F_{a3}^3 \cdot n_{a3} \cdot t_{a3}) + (F_{vc3}^3 \cdot n_{vc3} \cdot t_{vc3}) + (F_{d3}^3 \cdot n_{d3} \cdot t_{d3}) \quad n_3 = (n_{a3} \cdot t_{a3}) + (n_{vc3} \cdot t_{vc3}) + (n_{d3} \cdot t_{d3}) \quad T_3 = t_{a3} + t_{vc3} + t_{d3}$$

В заключение, мы знаем, что:

$$F_m = \sqrt[3]{\frac{(K_1 + K_2 + K_3)}{(n_1 + n_2 + n_3)}} = 596,64 \text{ N}$$

$$n_m = \frac{n_1 + n_2 + n_3}{T_1 + T_2 + T_3} = 685,7 \text{ rpm}$$

		F (Н)	n (об/мин)	Время (%)
ФАЗА 1	Разгон	142	630	0.7
	Постоянная скорость	98	1260	12.9
	Торможение	54	630	0.7
ФАЗА 2	Разгон	616	450	4.8
	Постоянная скорость	589	900	33.3
	Торможение	562	450	4.8
ФАЗА 3	Разгон	997	240	7.1
	Постоянная скорость	981	480	28.6
	Торможение	965	240	7.1
ВСЕГО				100.0

РАСЧЁТ ТРЕБУЕМОГО КРУТЯЩЕГО МОМЕНТА (НМ)

F_A = Суммарное усилие, действующее на шток (Н)
 F_E = Дополнительное внешнее усилие (Н)
 g = Ускорение свободного падения (9,81м/с²)
 m_E = масса перемещаемого объекта (кг)
 μ = Коэффициент трения в направляющих
 p = Шаг винта (мм)
 C_{M1} = Требуемый крутящий момент (Нм)

$$C_{TOT} = C_{M1} + C_{M2} + C_{M3}$$

$$F_A = F_E + \mu \cdot m_E \cdot g$$

$$C_{M1} = \frac{F_A \cdot p}{2\pi \cdot 1000} \cdot \frac{1}{\mu}$$

J_{TOT} = Суммарный момент инерции вращающихся компонентов (кг·м²)
 J_F = Момент инерции компонентов фиксированной длины (кг·м²)
 J_V = Момент инерции компонентов переменной длины (кг·м²)
 K_V = Коэффициент инерции компонентов переменной длины (кг·мм²/мм)
 C = Ход штока (мм)
 $\dot{\omega}$ = Угловое ускорение (рад/с²)
 a = Линейное ускорение (м/с²)
 C_{M2} = Требуемый момент для вращающихся компонентов (Нм)

$$J_{TOT} = (J_F + J_V) \cdot 10^{-6}$$

$$J_V = K_V \cdot C$$

$$\dot{\omega} = \frac{a \cdot 2\pi \cdot 1000}{p}$$

$$C_{M2} = J_{TOT} \cdot \dot{\omega} \cdot \frac{1}{\mu}$$

F_{TT} = Усилие, необходимое для перемещения штока цилиндра без нагрузки (Н)
 F_{TF} = Усилие, необходимое для перемещение компонентов фиксированной длины (Н)
 F_{TV} = Усилие, необходимое для перемещения компонентов переменной длины (Н)
 m_{C1} = Масса компонентов фиксированной длины (кг)
 K_{TV} = Коэффициент массы для компонентов переменной длины (кг/мм)
 C_{M3} = Требуемый момент для линейно перемещающихся компонентов (Нм)

$$F_{TT} = F_{TF} + F_{TV}$$

$$F_{TF} = m_{C1} \cdot a$$

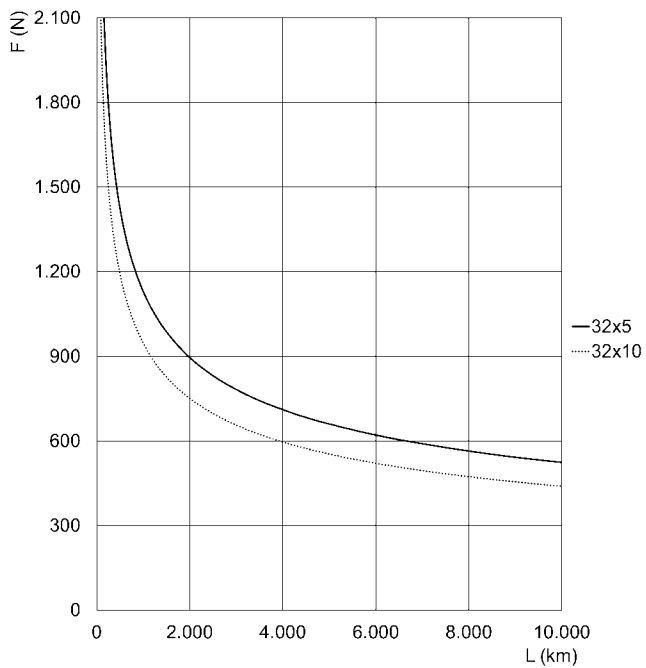
$$F_{TV} = K_{TV} \cdot C \cdot a$$

$$C_{M3} = \frac{F_{TT} \cdot p}{2\pi \cdot 1000} \cdot \frac{1}{\mu}$$

ЗНАЧЕНИЯ МАСС И МОМЕНТОВ ИНЕРЦИИ ПОДВИЖНЫХ КОМПОНЕНТОВ ЦИЛИНДРА 6E

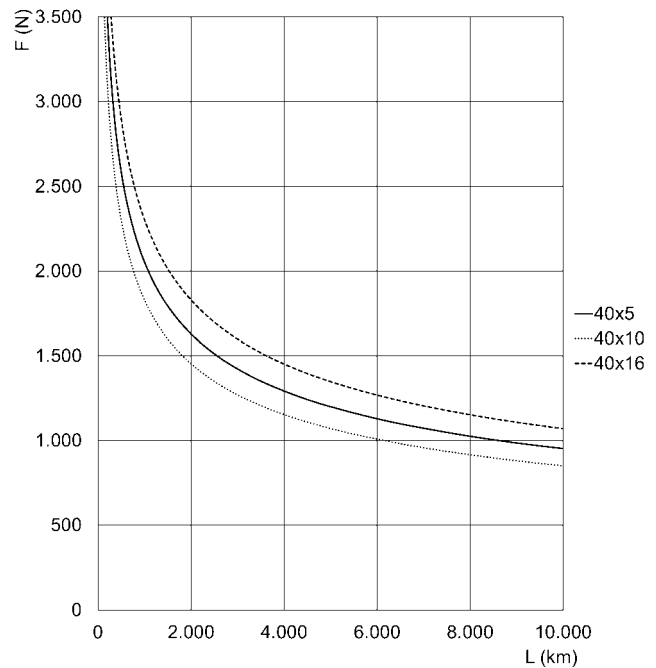
Размер	J_F (кг·мм ²)	K_V (кг·мм ² /мм)	m_{C1} (кг)	K_{TV} (кг/мм)
32	2.88	0.02	0.15	0.79
40	7.92	0.05	0.43	0.98
50	21.77	0.12	0.70	1.13
63	66.35	0.30	1.07	1.38
80	230.89	0.81	2.25	1.87
100	526.49	1.98	3.94	2.37

Срок службы цилиндра в зависимости от средней осевой нагрузки Данные верны при нормальных условиях температуры окружающей среды и давлении



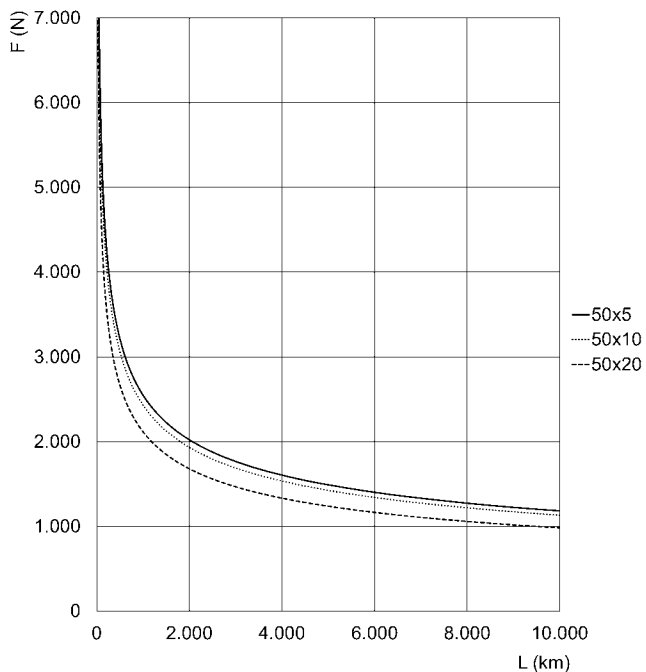
Размер 32

F = Осевое усилие (Н)
L = Срок службы (км)

* Кривые рассчитаны с $f_w = 1$ 

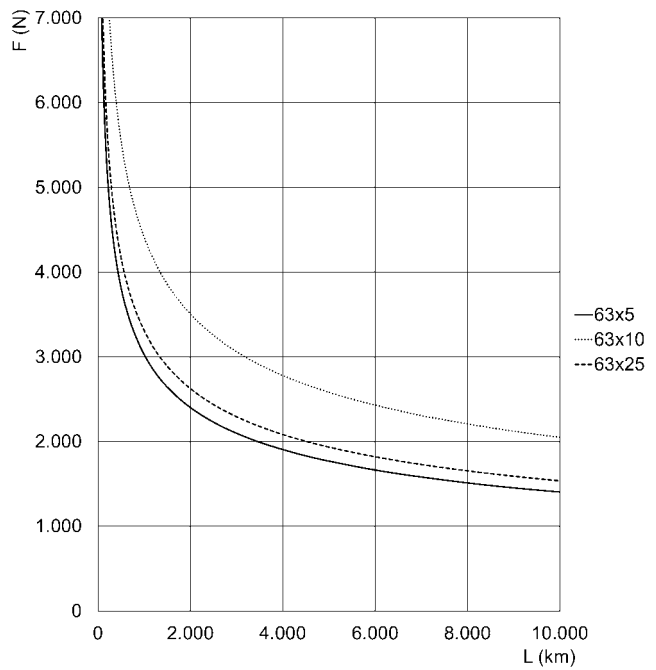
Размер 40

F = Осевое усилие (Н)
L = Срок службы (км)

* Кривые рассчитаны с $f_w = 1$ 

Размер 50

F = Осевое усилие (Н)
L = Срок службы (км)

* Кривые рассчитаны с $f_w = 1$ 

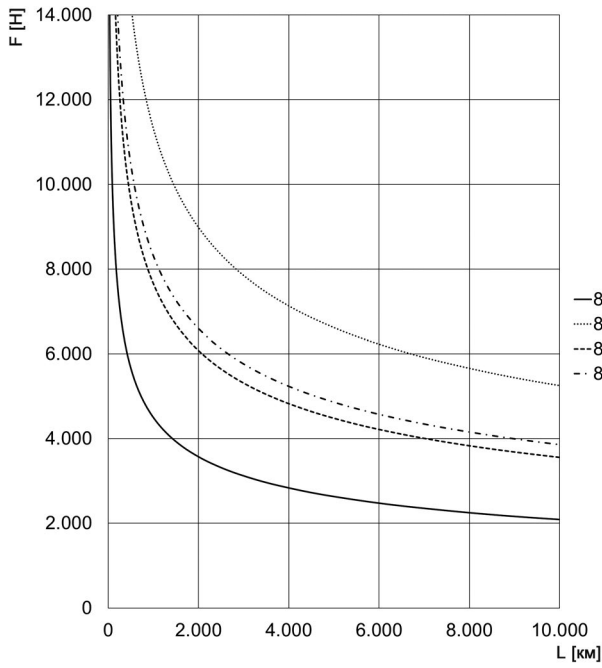
Размер 63

F = Осевое усилие (Н)
L = Срок службы (км)

* Кривые рассчитаны с $f_w = 1$

Срок службы цилиндра в зависимости от средней осевой нагрузки

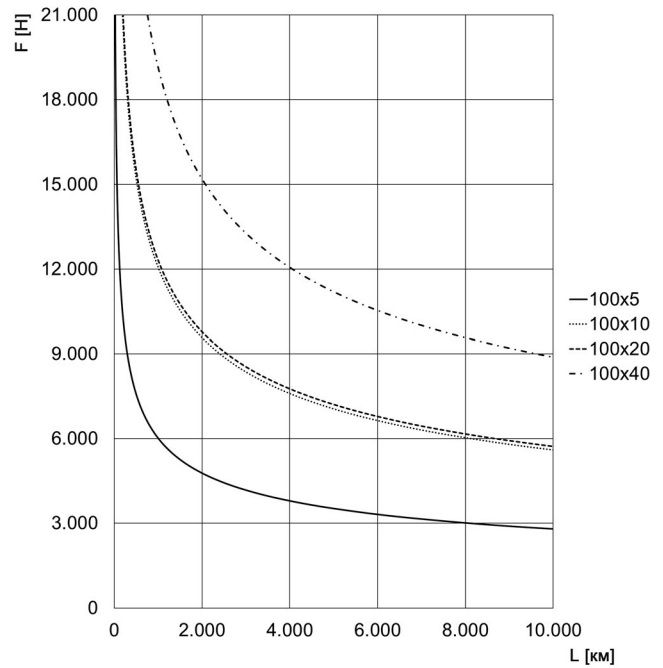
ЭЛЕКТРИЧЕСКИЕ ПРИВОДЫ СЕРИЯ 6E



Размер 80

F = Осевое усилие (Н)
L = Срок службы (км)

* Кривые рассчитаны с $f_w = 1$

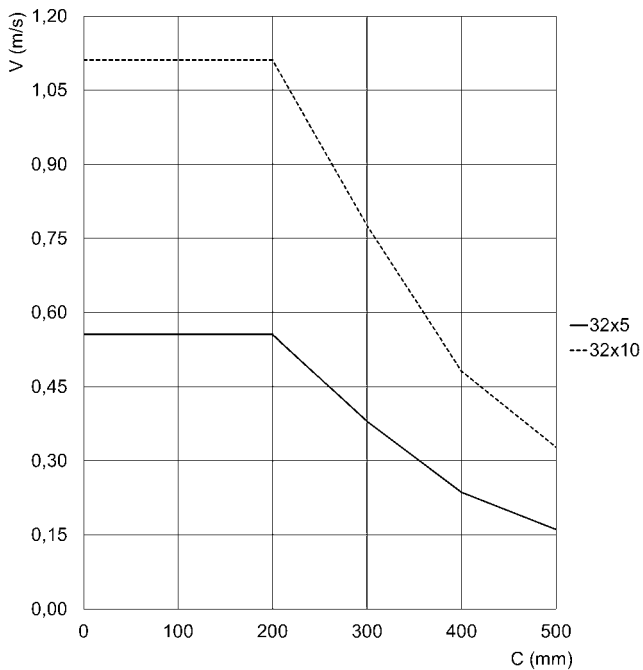


Размер 100

F = Осевое усилие (Н)
L = Срок службы (км)

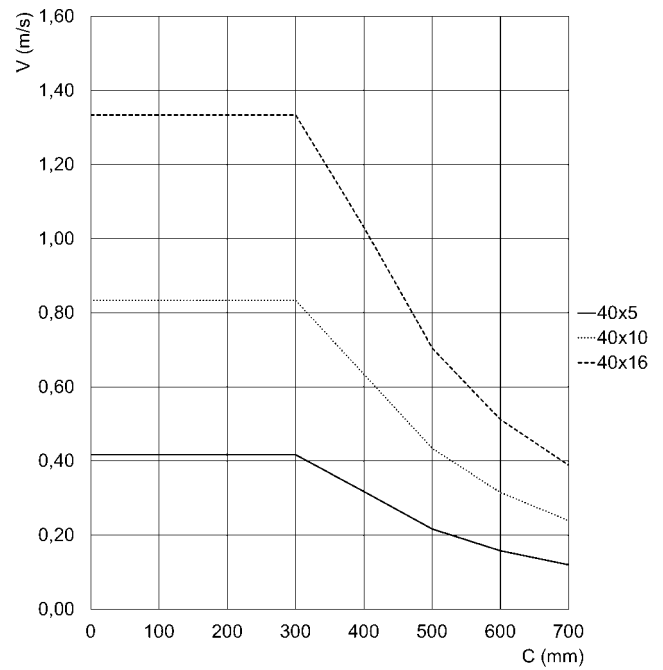
* Кривые рассчитаны с $f_w = 1$

Максимальная скорость цилиндра в зависимости от хода



Размер 32

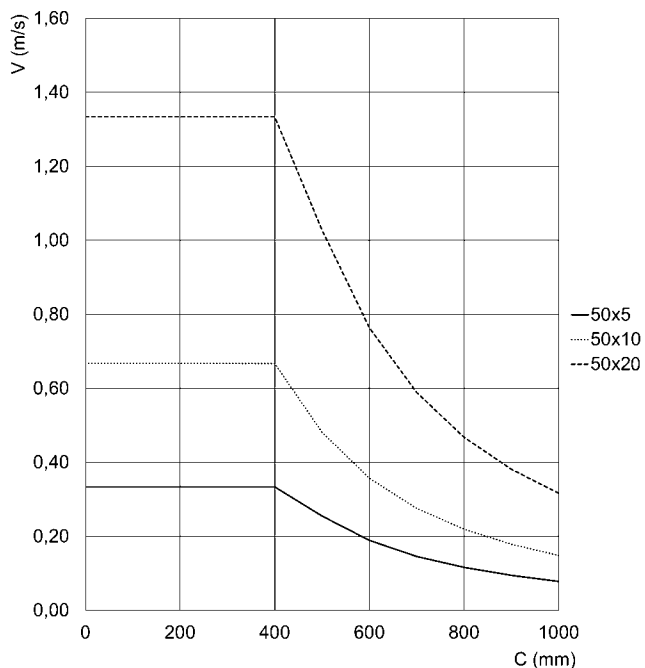
V = Скорость (м/с)
C = Ход (мм)



Размер 40

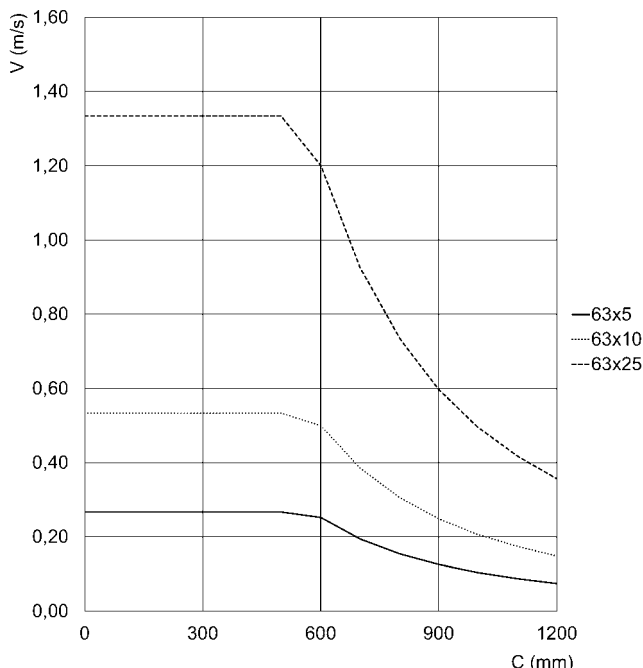
V = Скорость (м/с)
C = Ход (мм)

Максимальная скорость цилиндра в зависимости от хода



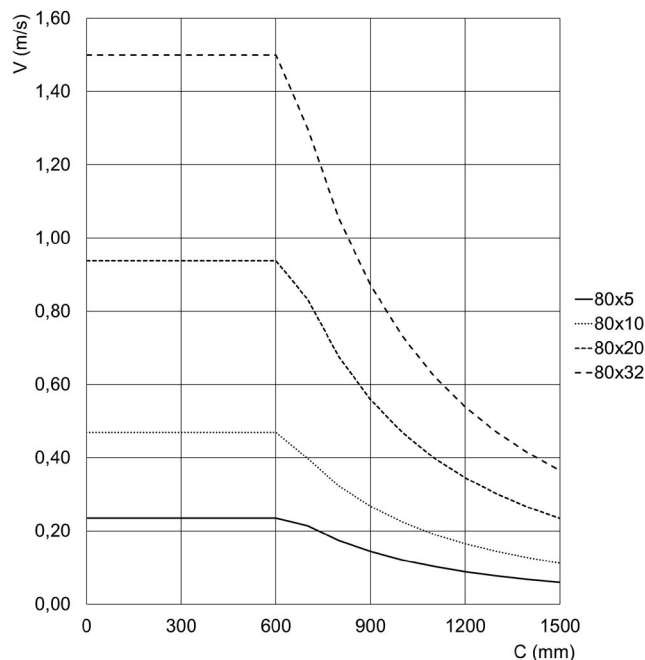
Размер 50

V = Скорость (м/с)
C = Ход (мм)



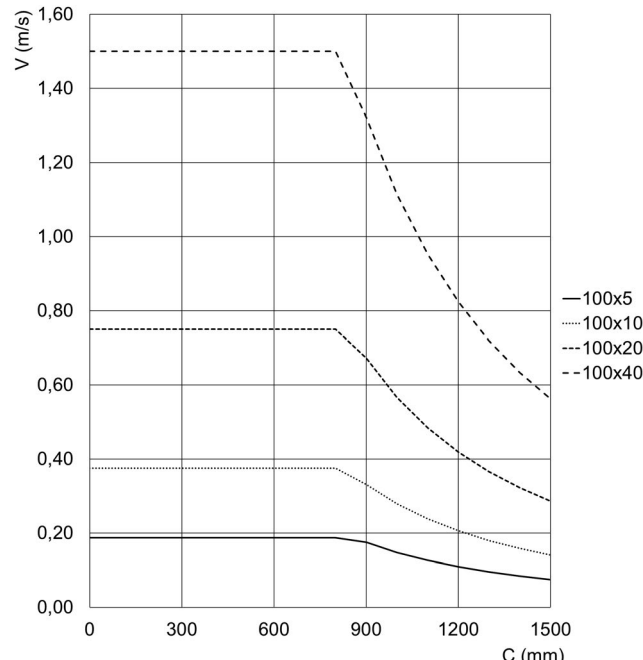
Размер 63

V = Скорость (м/с)
C = Ход (мм)



Размер 80

V = Скорость (м/с)
C = Ход (мм)

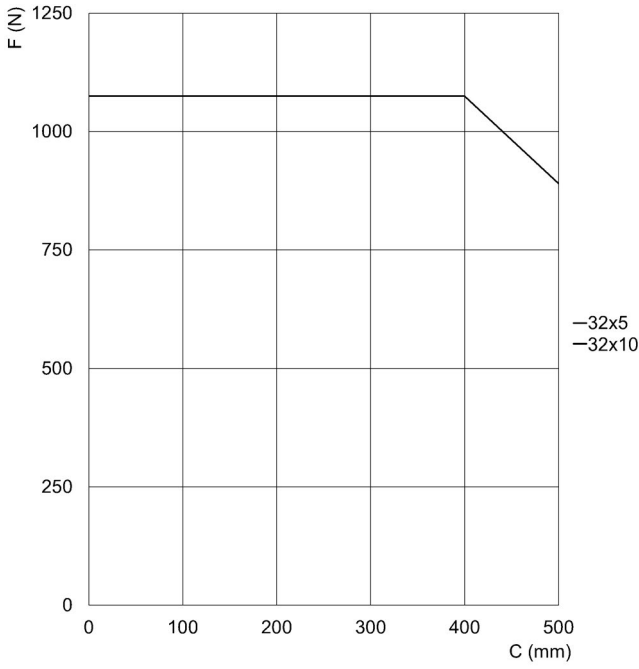


Размер 100

V = Скорость (м/с)
C = Ход (мм)

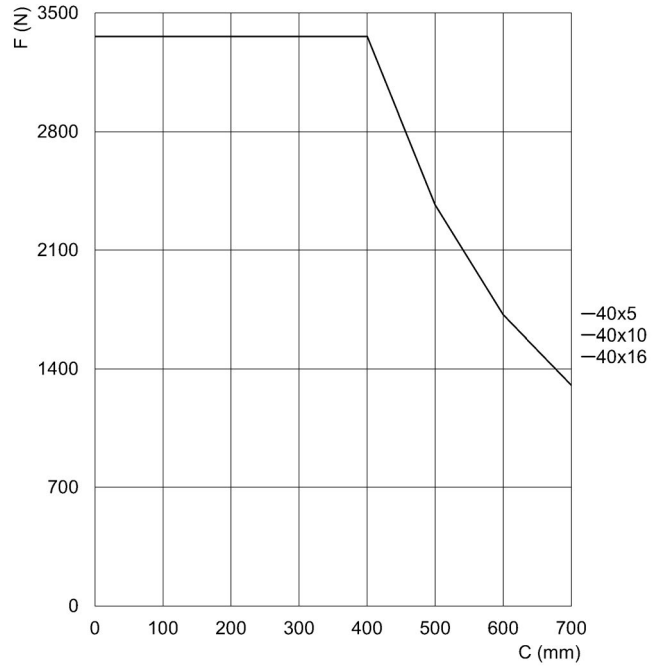
Максимальное усилие цилиндра в зависимости от хода

ЭЛЕКТРИЧЕСКИЕ ПРИВОДЫ СЕРИЯ 6E



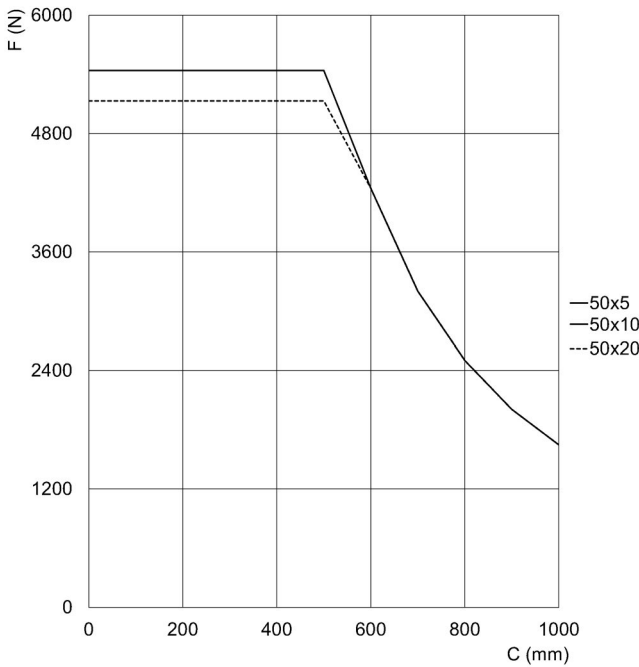
Размер 32

F = Статическое осевое усилие (Н)
 C = Ход (мм)



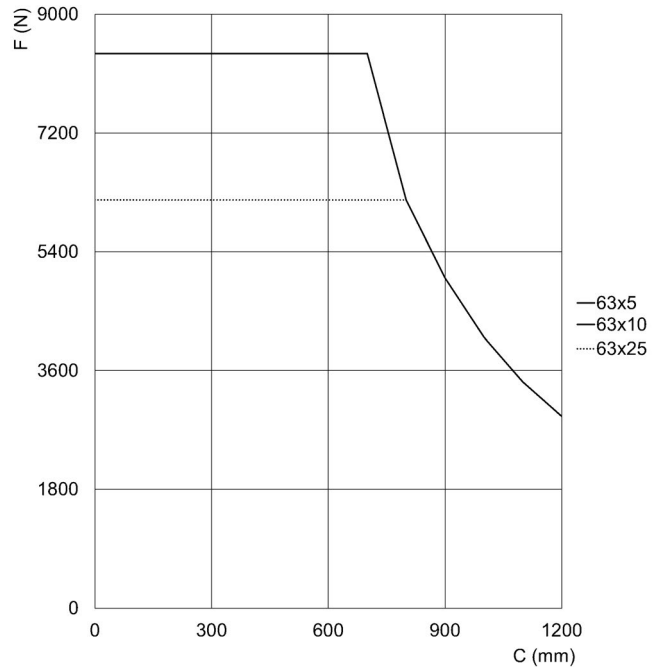
Размер 40

F = Статическое осевое усилие (Н)
 C = Ход (мм)



Размер 50

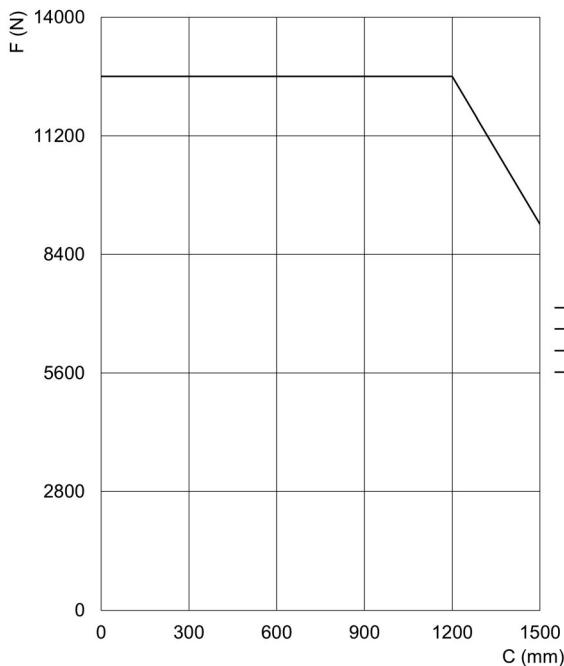
F = Статическое осевое усилие (Н)
 C = Ход (мм)



Размер 63

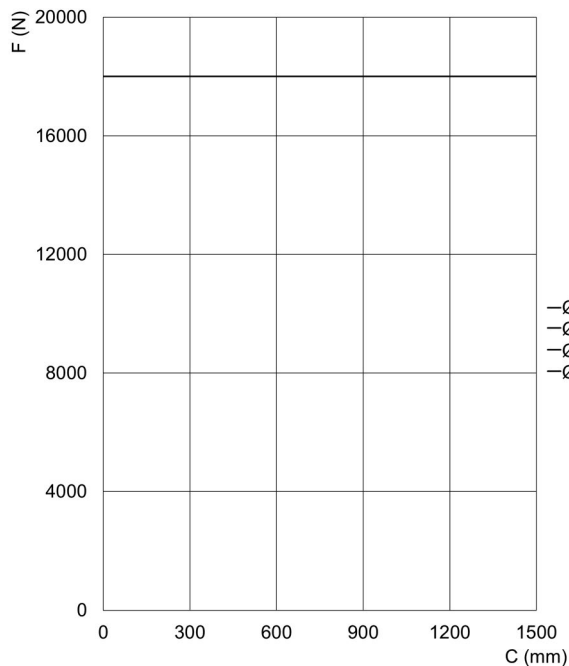
F = Статическое осевое усилие (Н)
 C = Ход (мм)

Максимальное усилие цилиндра в зависимости от хода



Размер 80

F = Статическое осевое усилие (Н)
C = Ход (мм)

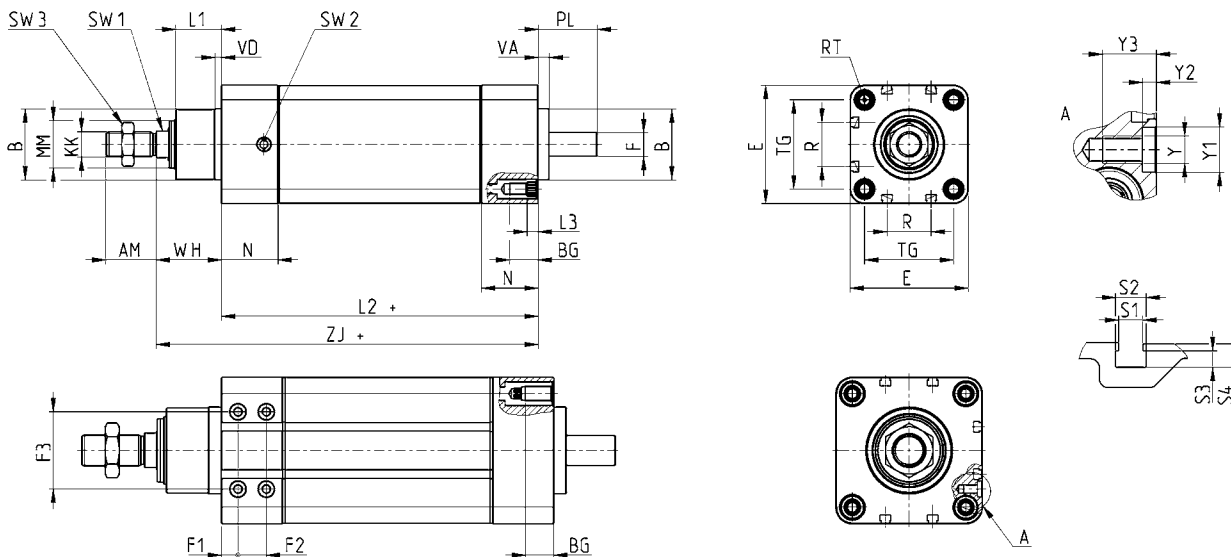


Размер 100

F = Статическое осевое усилие (Н)
C = Ход (мм)

ЭЛЕКТРИЧЕСКИЕ ПРИВОДЫ СЕРИЯ 6Е

Цилиндры Серия 6Е



+ = добавить ход

*Размер не соответствует стандарту ISO 15552

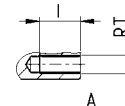
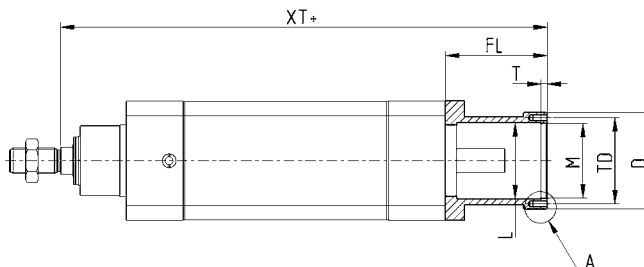
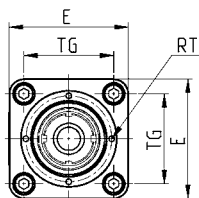
Размер	AM	B	BG	E ⁽⁶¹⁰⁾	F ^(h7)	F1	F2	F3	KK	L1	L2+	L3	MM	N	R	RT	PL	SW1	SW2	SW3	TG	VA	VD	Y	Y1	Y2	Y3	WH	ZJ+	S1	S2	S3	S4	Вес нулевого хода (г)	Вес хода (кг/м)
32	22	30	16	46.5	8	-	-	-	M10x1.25	20	125	5.5	18	26	13	M6	21	10	G1/8	17	32.5	6	4	-	-	-	30	155	5,4	6,8	3,65	5	1175	3.77	
40	24	35	16	55.4	10	-	-	-	M12x1.25	22	142	5.5	22	27	13.5	M6	24	13	G1/8	19	38	6	4	-	-	-	33	175	5,4	6,8	3,65	5	1395	5.30	
50	32	40	16	64.9	12	-	-	-	M16x1.5	26	173	5.5	25	36	16	M8	30	17	G1/8	24	46.5	7	4	-	-	-	38	211	5,4	6,8	3,65	5	2280	6.03	
63	32	45	16	75	15	-	-	-	M16x1.5	29	201	5.5	30	36	28	M8	38	17	G1/8	24	56.5	7	4	-	-	-	42	242.5	5,4	6,8	3,65	5	3500	9.77	
80	40	55*	18	93	19	10.5	18	49	M20x1.5	35	211	-	40	39	30	M10	39	22	G1/4	30	72	8	8	M6	10	3	12	49	260	5,4	6,8	3,65	5	6440	13.70
100	40	65*	18	115	24	13	18	62	M20x1.5	38	232	-	50	44	40	M10	42	22	G1/4	30	89	8	8	M8	12	3	16	51	283	5,4	6,8	3,65	5	10725	20.50

Корпус для соосного монтажа двигателей Мод. CM



Материал: анодированный алюминий.

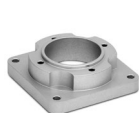
В комплекте:
1x корпус
4x винты



+ = добавить ход

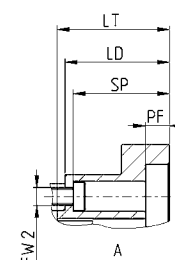
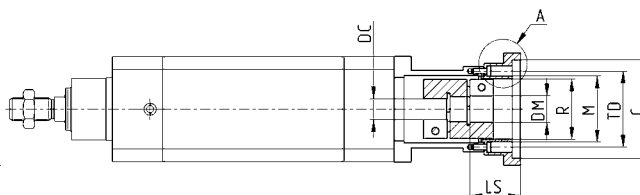
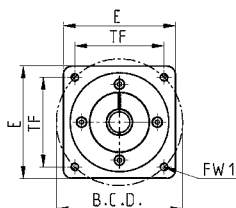
Мод.	Размер	XT+	E	ØD	TG	FL	ØL	ØM ^(H7)	T	TD	RT	I	Вес (г)
CM-6E-32	32	201	46.5	42	32.5	46	29	32	4	37	M3	9	100
CM-6E-40	40	224	55.4	52	38	49	36	37	4	43	M3	9	150
CM-6E-50	50	267	64.9	58	46.5	56	39	42	4	49	M4	9	225
CM-6E-63	63	306.5	75	60.5	56.5	64	48	47	4	54	M4	9	280

Фланец для двигателя Мод. FM



Материал: анодированный алюминий.

В комплекте:
1x фланец
1x муфта
4x винты



Мод.	Размер	Корпус	Тип двигателя	XR	ØC ^(H7)	PF	LT	LD	ØM ^(H7)	E	ØR	TF	ØB.C.D.	FW1	ØTD	SP	FW2	ØDC	ØDM	LS	Номинальный крутящий момент (Нм) ^(A)	Макс. крутящий момент (Нм) ^(B)	J	Вес (г)	η
FM-6E-32-0100	32	CM-6E-32	MTB-010-...	210	30	6	11	9	32	42	29	-	45	M3	37	6	3.5	8	8	22	9	18	2	65	0.78
FM-6E-32-0023	32	CM-6E-32	MTS-23-...	208	38.1	5	9	7	32	56.4	29	47.1	-	M4	37	5	3.5	8	6.35	25	9	18	2	140	0.78
FM-6E-40-0400	40	CM-6E-40	MTB-040-...	242	50	3.5	20	18	37	60	33	-	70	M5	43	3.5	3.5	10	14	40	12.5	25	3	140	0.78
FM-6E-40-0023	40	CM-6E-40	MTS-23-...	231	38.1	5	9	7	37	56.4	33	47.1	-	M4	43	5	3.5	10	6.35	29.3	12.5	25	3	215	0.78
FM-6E-50-0400	50	CM-6E-50	MTB-040-...	284	50	6	19	17	42	60	37	-	70	M5	49	14	4.5	12	14	37.3	12.5	25	3	210	0.78
FM-6E-50-0024	50	CM-6E-50	MTS-24-...	274	38.1	3	9	7	42	58	37	47.1	-	M4	49	4	4.5	12	8	29.3	12.5	25	3	190	0.78
FM-6E-63-0750	63	CM-6E-63	MTB-075-...	332.5	70	6	28	26	47	80	43	-	90	M6	54	24	4.5	15	19	54.8	17	34	10	565	0.78
FM-6E-63-0024	63	CM-6E-63	MTS-24-...	313.5	38.1	5	9	7	47	60.5	43	47.1	-	M4	54	5	4.5	15	8	29.3	12.5	25	3	200	0.78

^(A) Постоянно действующий крутящий момент при идеальных условиях монтажа и эксплуатации.

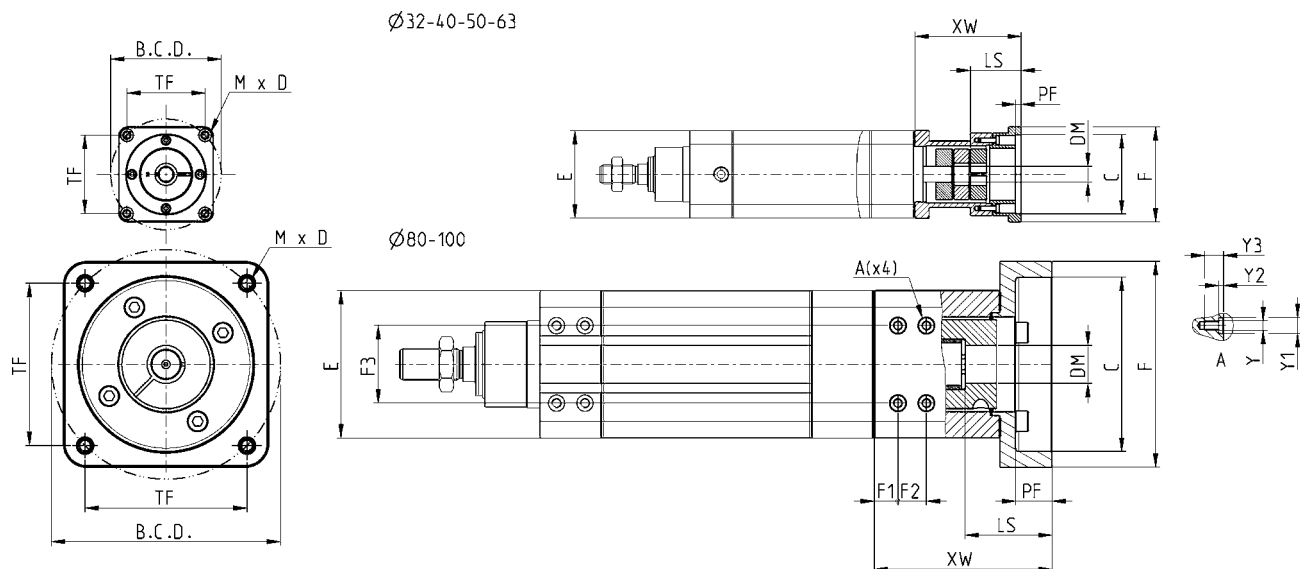
^(B) Крутящий момент, действующий в течение коротких промежутков времени, при идеальных условиях монтажа и эксплуатации.

За более подробной информацией, пожалуйста, обращайтесь по адресу service@camozzi.ru.

Набор для соосной установки двигателя Мод. АМ



В комплекте:
 1х корпус
 1х фланец
 1х муфта
 4х винты для установки на цилиндр
 4х винты для установки фланца
 3х уплотнения
 4х уплотнительная шайба



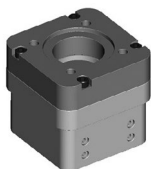
Мод.	Размер	Класс защиты	Тип двигателя	ØDM	LS	ØC	PF	E	F	TF	ØB.C.D.	F1	F2	F3	Y	Y1	Y2	Y3	XW	Номин. крутящий момент (Нм) ^(А)	Макс. крутящий момент (Нм) ^(В)	J (кг·мм ²)	Вес (г)	η
AM-6E-32-0100	32	IP40	MTB-010-...	8	22	30	6	46.5	42	-	45	-	-	-	-	-	-	-	55	9	18	2	165	0.78
AM-6E-32-0100P	32	IP65	MTB-010-...	8	22	30	6	46.5	42	-	45	-	-	-	-	-	-	-	55	9	18	2	165	0.78
AM-6E-32-0023	32	IP40	MTS-23-...	6.35	25	38,1	5	46.5	56.4	47,1	-	-	-	-	-	-	-	-	53	9	18	2	240	0.78
AM-6E-32-0023P	32	IP65	MTS-23-...	6.35	25	38,1	5	46.5	56.4	47,1	-	-	-	-	-	-	-	-	53	9	18	2	240	0.78
AM-6E-32-0024P	32	IP65	MTS-24-...	8	21,6	38,1	6	46.5	60	47,1	-	-	-	-	-	-	-	-	53.5	9	18	2	240	0.78
AM-6E-40-0400	40	IP40	MTB-040-...	14	40	50	3,5	55.4	60	-	70	-	-	-	-	-	-	-	67	12,5	25	3	290	0.78
AM-6E-40-0400P	40	IP65	MTB-040-...	14	40	50	3,5	55.4	60	-	70	-	-	-	-	-	-	-	67	12,5	25	3	290	0.78
AM-6E-40-0023	40	IP40	MTS-23-...	6.35	25	38,1	5	55.4	56.4	47,1	-	-	-	-	-	-	-	-	56	12,5	25	2	365	0.78
AM-6E-40-0023P	40	IP65	MTS-23-...	6.35	25	38,1	5	55.4	56.4	47,1	-	-	-	-	-	-	-	-	56	12,5	25	2	365	0.78
AM-6E-40-0024P	40	IP65	MTS-24-...	8	20,5	38,1	5	55.4	60	47,1	-	-	-	-	-	-	-	-	55	12,5	25	3	365	0.78
AM-6E-50-0400	50	IP40	MTB-040-...	14	40	50	6	64.9	60	-	70	-	-	-	-	-	-	-	73	12,5	25	3	435	0.78
AM-6E-50-0400P	50	IP65	MTB-040-...	14	40	50	6	64.9	60	-	70	-	-	-	-	-	-	-	73	12,5	25	3	435	0.78
AM-6E-50-0750P	50	IP65	MTB-075-...	19	40	70	4,5	64.9	80	-	90	-	-	-	-	-	-	-	86	17	34	10	746	0.78
AM-6E-50-0024	50	IP40	MTS-24-...	8	29,3	38,1	3	64.9	58	47,1	-	-	-	-	-	-	-	-	63	12,5	25	3	415	0.78
AM-6E-50-0024P	50	IP65	MTS-24-...	8	29,3	38,1	3	64.9	58	47,1	-	-	-	-	-	-	-	-	63	12,5	25	3	415	0.78
AM-6E-50-0034P	50	IP65	MTS-34-...	14	37,5	73	4,5	64.9	86	47,1	-	-	-	-	-	-	-	-	83	17	34	10	785	0.78
AM-6E-63-0750	63	IP40	MTB-075-...	19	54,8	70	6	75	80	-	90	-	-	-	-	-	-	-	90	17	34	10	845	0.78
AM-6E-63-0750P	63	IP65	MTB-075-...	19	54,8	70	6	75	80	-	90	-	-	-	-	-	-	-	90	17	34	10	845	0.78
AM-6E-63-0024	63	IP40	MTS-24-...	8	29,3	38,1	5	75	60.5	47,1	-	-	-	-	-	-	-	-	71	12,5	25	3	480	0.78
AM-6E-63-0024P	63	IP65	MTS-24-...	8	29,3	38,1	5	75	60.5	47,1	-	-	-	-	-	-	-	-	71	12,5	25	3	480	0.78
AM-6E-63-0034P	63	IP65	MTS-34-...	14	36,5	73	3,5	75	86	69,6	-	-	-	-	-	-	-	-	88	17	34	10	1025	0.78
AM-6E-80-1000P	80	IP65	MTB-100-...	24	55,7	110	23	93	130	-	90	15	18	49	M6	10	3.1	12	112.5	60	120	40	2510	0.78
AM-6E-80-0034P	80	IP65	MTS-34-...	14	37,5	73	5	93	93	69,6	-	15	18	49	M6	10	3.1	12	94.5	60	120	40	1885	0.78
AM-6E-100-1000P	100	IP65	MTB-100-...	24	55	110	23	115	130	-	145	15	18	62	M8	12	3.1	18	115.5	60	120	40	3465	0.78
AM-6E-100-0034P	100	IP65	MTS-34-...	14	37,5	73	5	115	93	69,6	-	15	18	62	M8	12	3.1	18	97.5	60	120	40	2840	0.78

(А) Постоянно действующий крутящий момент при идеальных условиях монтажа и эксплуатации.

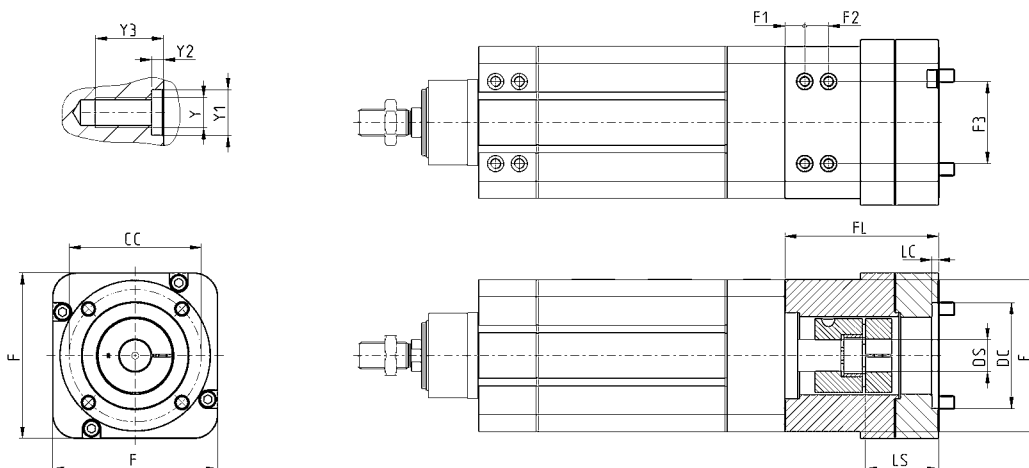
(В) Крутящий момент, действующий в течение коротких промежутков времени, при идеальных условиях монтажа и эксплуатации.

За более подробной информацией, пожалуйста, обращайтесь по адресу service@camozzi.ru.

Монтажный набор для соосной установки редуктора Мод. AR



В комплекте:
2x фланцы (1 для размера 80)
8x винты
1x муфта
2x уплотнения (1 для размера 80)



+ = добавить ход

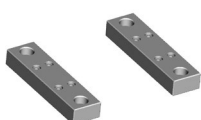
Мод.	Размер	Класс защиты	Редуктор	XE+	FL	F	E	DC	LC	CC	F1	F2	F3	Y	Y1	Y2	Y3	DS	LS	Номин. крутящий момент (Нм) ^(A)	Макс. крутящий момент (Нм) ^(B)	J (кг-мм ²)	Вес (г)	η
AR-6E-50-R060P	50	IP65	GB-060	288.2	77.2	-	64.9	40	3	52	-	-	-	-	-	-	-	14	35	16	32	3	630	0.78
AR-6E-63-R060P	63	IP65	GB-060	339.3	88.6	-	75	40	4	52	-	-	-	-	-	-	-	14	35	21	42	10	1100	0.78
AR-6E-80-R080P	80	IP65	GB-080	358	98	-	93	60	5	70	15	18	49	6	10	3.1	12	20	40	60	120	40	2090	0.78
AR-6E-100-R120P	100	IP65	GB-120	399.8	116.8	125	115	80	5	100	15	18	62	8	12	3.1	18	25	55	60	120	40	3800	0.78

^(A) Постоянно действующий крутящий момент при идеальных условиях монтажа и эксплуатации.

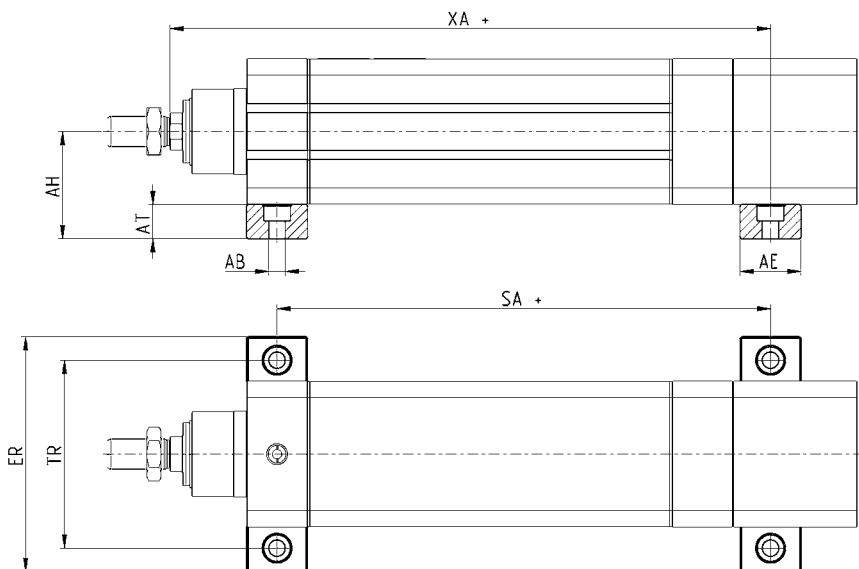
^(B) Крутящий момент, действующий в течение коротких промежутков времени, при идеальных условиях монтажа и эксплуатации.

За более подробной информацией, пожалуйста, обращайтесь по адресу service@camozzi.ru.

Кронштейн Мод. BA-6E



В комплекте:
2x лапы
8x центрирующие кольца
8x винты



+ = добавить ход

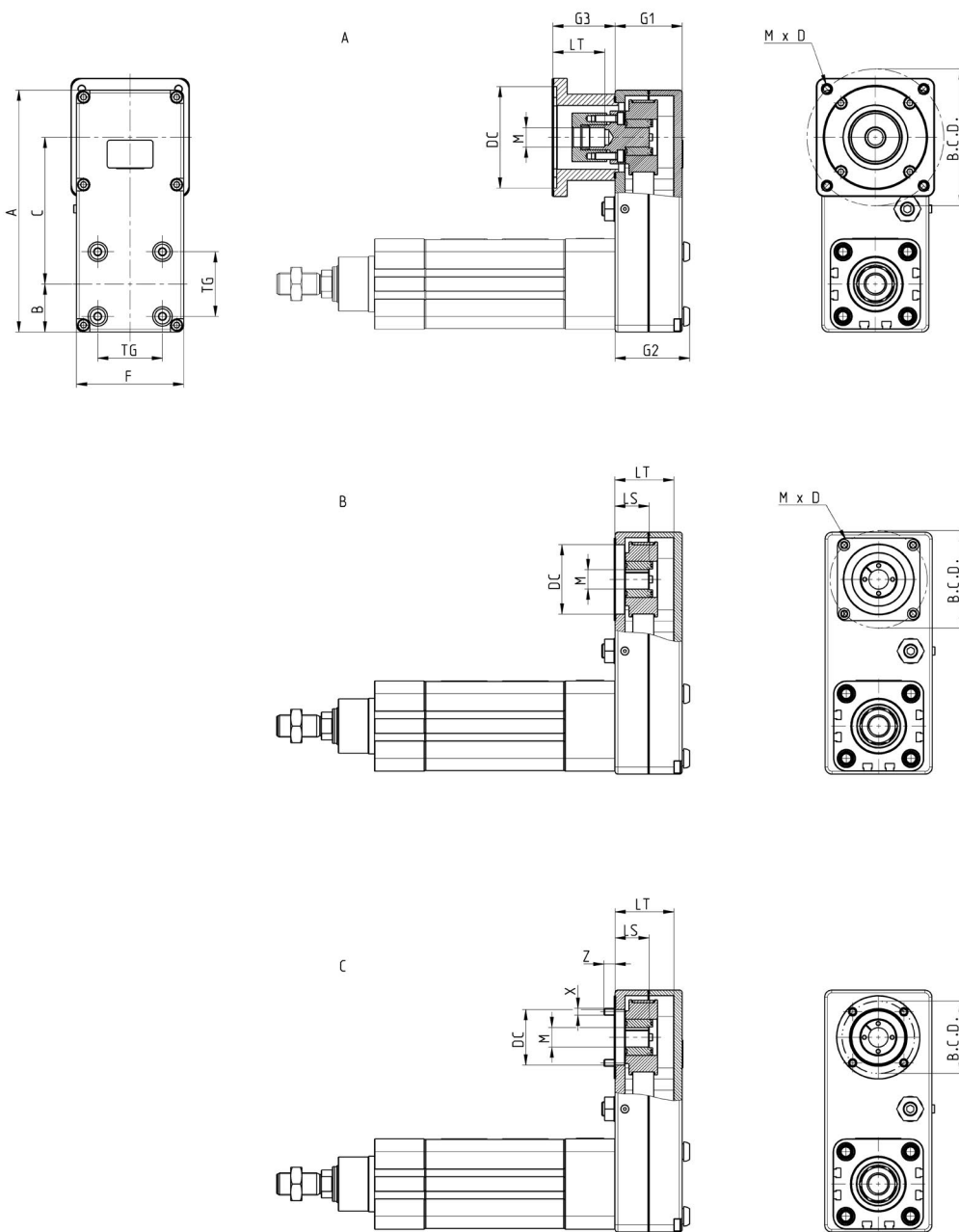
РАЗМЕРЫ									
Мод.	Размер	XA+	AH	AT	ØAB	SA+	ER	TR	Вес (г)
BA-6E-80	80	283.85	68.5	22	10.5	215.5	150	120	630
BA-6E-100	100	306.85	79.5	22	10.5	234	170	140	800

Монтажный набор для параллельной установки двигателя Мод. РМ



В комплекте:

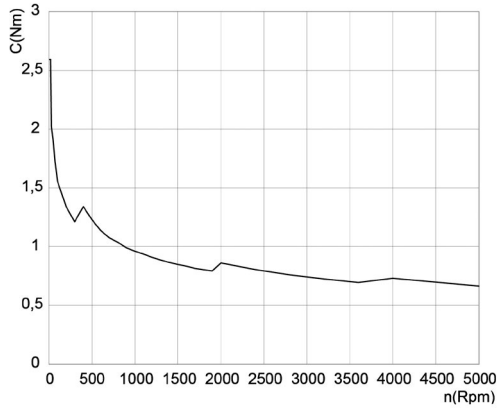
- 1х передняя крышка
- 1х задняя крышка
- 2х шкивы
- 2х муфты
- 1х зубчатый ремень
- 1х натяжитель ремня
- 4х винты крепления к цилиндру
- 4х винты задней крышки + уплотнительные шайбы
- 6х винты крепления крышки
- 3х уплотнения
- 1х заглушка
- 4х уплотнительные шайбы двигателя



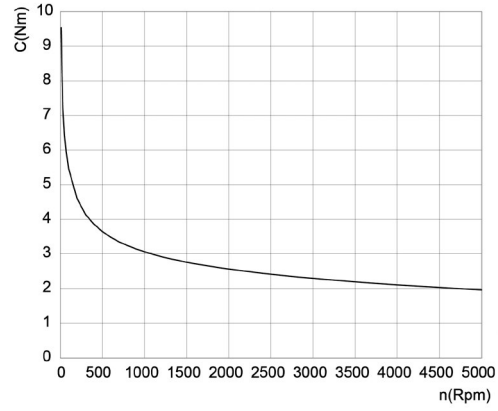
Мод.	Размер	Тип	Редуктор	Двигатель	G3	A	F	G1	G2	B	C	TG	ØM	LS	LT	ØDC	B.C.D.	M x D	X	Z	J (кг·мм ²)	Вес (г)	η
PM-6E-32-0100P	32	B	-	MTB-010-...	-	122	54	35	39,2	26,5	65	32,5	8	18,5	29,5	30	45	M3x6	-	-	20,67	450	0,62
PM-6E-32-0024P	32	A	-	MTS-24-...	30	122	54	35	39,2	26,5	65	32,5	8	-	20,5	38,1	66,6	M4x10	-	-	27,78	450	0,62
PM-6E-40-0400P	40	B	-	MTB-040-...	-	154	67	46	50,2	30	90	38	14	25	40,6	50	70	M5x7	-	-	133,8	960	0,62
PM-6E-40-0024P	40	B	-	MTS-24-...	-	154	67	46	50,2	30	90	38	8	20,5	40,5	38,1	66,6	M4x7	-	-	90,3	960	0,62
PM-6E-50-0400P	50	B	-	MTB-040-...	-	174	77	48	53,4	34,5	105,5	46,5	14	24,5	42,5	50	70	M5x7	-	-	229,6	1375	0,62
PM-6E-50-0034P	50	B	-	MTS-34-...	44,5	174	77	48	53,4	34,5	105,5	46,5	14	-	47	73,025	98,42	M6x10	-	-	276,3	1375	0,62
PM-6E-50-R060P	50	C	GB-060-...	MTB-040-...	-	174	77	48	53,4	34,5	105,5	46,5	14	24,5	42,5	40	52	-	M5	8	229,6	1375	0,62
PM-6E-63-0750P	63	B	-	MTB-075-...	-	192	87	50	55,4	41	107	56,5	19	29,5	43,5	70	90	M6x8	-	-	357,1	1675	0,62
PM-6E-63-0034P	63	B	-	MTS-34-...	-	192	87	50	55,4	41	107	56,5	14	27,5	43,5	73,025	98,42	M6x8	-	-	244,5	1675	0,62
PM-6E-63-R060P	63	C	GB-060-...	MTB-040-...	-	192	87	50	55,4	41	107	56,5	14	27,5	43,5	40	52	-	M5	7,5	434,8	1675	0,62
PM-6E-80-1000P	80	B	-	MTB-100-...	-	310	135	70	77	65	180	72	24	41	60,5	110	145	M8x10	-	-	1053,1	4457	0,62
PM-6E-80-0034P	80	B	-	MTS-34-...	-	310	135	70	77	65	180	72	14	35	60,5	73,025	98,42	M6x10	-	-	970	4457	0,62
PM-6E-80-R080P	80	C	GB-080-...	MTB-075-...	-	310	135	70	77	65	180	72	19	36	60,5	60	70	-	M6	9,5	999,6	4457	0,62
PM-6E-100-1000P	100	B	-	MTB-100-...	-	310	135	70	77	65	180	72	24	41	60,5	110	145	M8x10	-	-	1110,8	4457	0,62
PM-6E-100-0034P	100	B	-	MTS-34-...	-	310	135	70	77	65	180	72	14	35	60,5	73,025	98,42	M6x10	-	-	1031,2	4457	0,62
PM-6E-100-R080P	100	C	GB-080-...	MTB-075-...	-	310	135	70	77	65	180	72	19	36	60,5	60	70	-	M6	9,5	1054,8	4457	0,62

ГРАФИКИ ЗАВИСИМОСТИ МАКСИМАЛЬНОЙ НАГРУЗКИ ОТ КОЛИЧЕСТВА ОБОРОТОВ В МИНУТУ

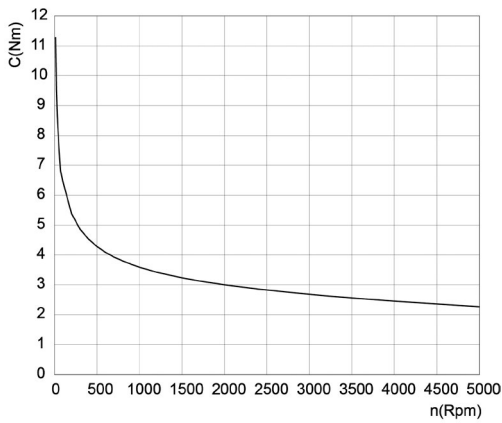
Кривые относятся к рабочему циклу 70%



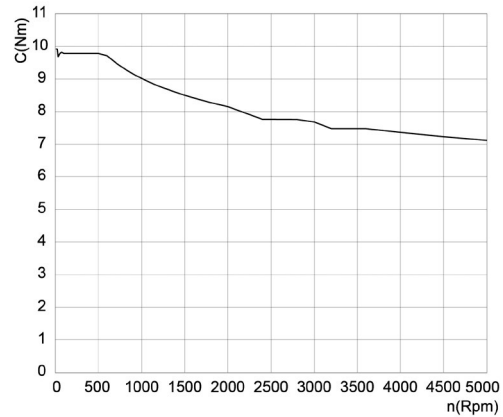
RM-6E 32...
C = Крутящий момент (Нм)
n = Число оборотов в минуту (об/мин)



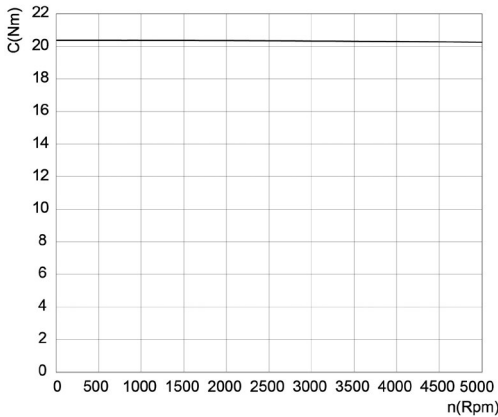
RM-6E 40...
C = Крутящий момент (Нм)
n = Число оборотов в минуту (об/мин)



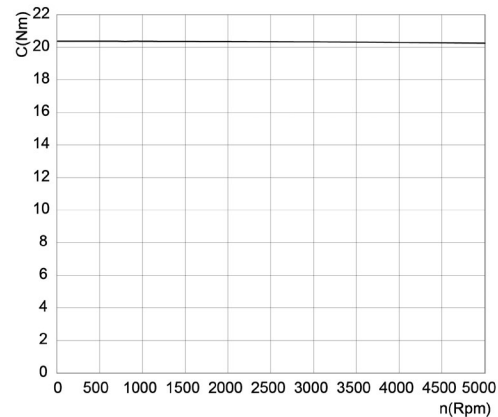
RM-6E 50...
C = Крутящий момент (Нм)
n = Число оборотов в минуту (об/мин)



RM-6E 63...
C = Крутящий момент (Нм)
n = Число оборотов в минуту (об/мин)



RM-6E 80...
C = Крутящий момент (Нм)
n = Число оборотов в минуту (об/мин)



RM-6E 100...
C = Крутящий момент (Нм)
n = Число оборотов в минуту (об/мин)

Лапы Мод. В-6E

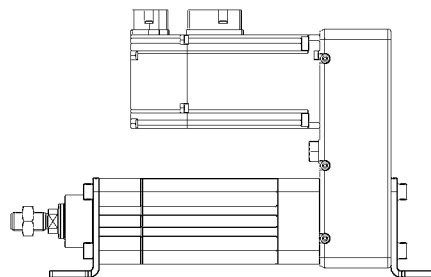
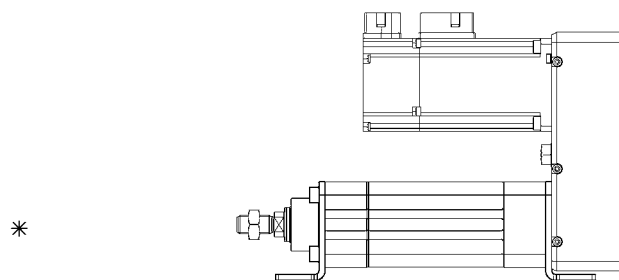
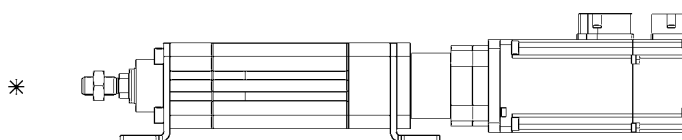
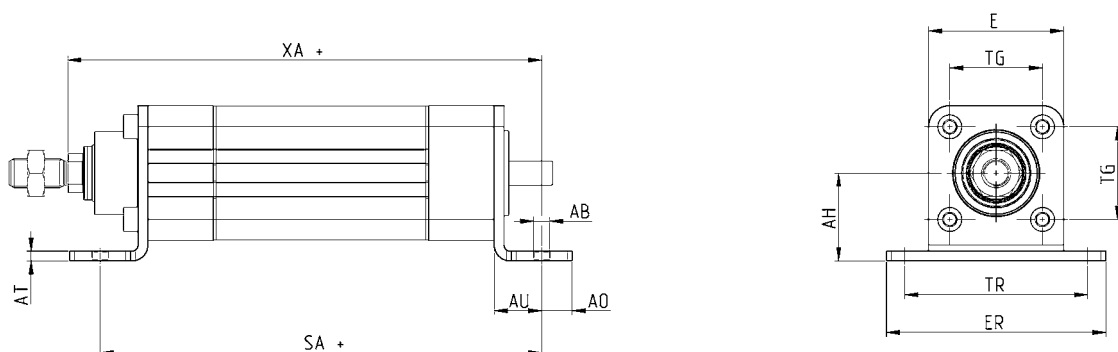


Материал: оцинкованная сталь.

В комплекте:

2x лапы

8x винты



* = Монтаж возможен только для размеров 32, 40, 50 и 63

+ = добавить ход

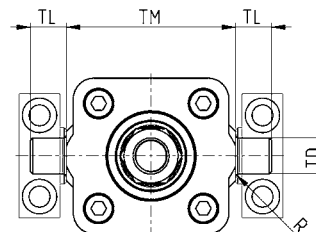
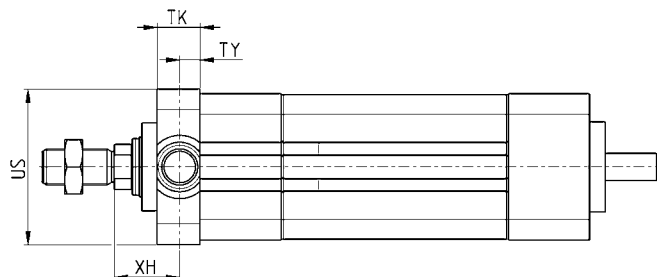
РАЗМЕРЫ													
Мод.	Размер	SA+	XA+	AH	TG	TR	AT	AU	AO	ØAB	ER	E	Вес (г)
В-6E-32	32	164	174.5	32	32.5	65	4	19.5	12.5	6.6	79	46.5	275
В-6E-40	40	181	194.5	36	38	75	4	19.5	12.5	6.6	90	55.4	340
В-6E-50	50	223	236	45	46.5	90	5	25	15	9	110	64.9	635
В-6E-63	63	251	267.5	50	56.5	100	5	25	15	9	120	75	755
В-6E-80	80	278	293.5	68.5	72	120	6	33.5	17.5	10.5	140	93	1300
В-6E-100	100	299	316.5	79.5	89	140	6	33.5	17.5	10.5	170	115	1800

Передний подвес Мод. FN



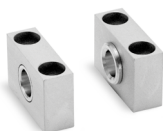
Материал: оцинкованная сталь.

В комплекте:
1x передний подвес
4x винты



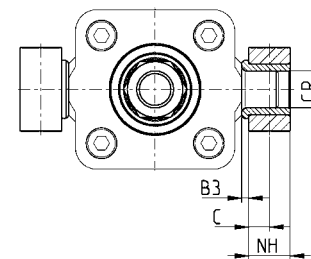
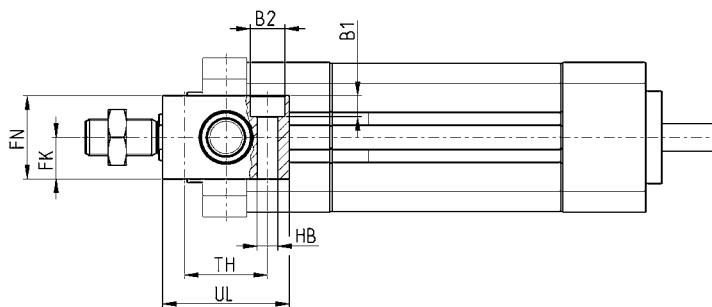
Мод.	∅	TK	TY	XH	US	TL	TM	∅TD	R	Момент затяжки
FN-32	32	14	6.5	23.5	46	12	50	12	1	5 Нм
FN-40	40	19	9	24	59	16	63	16	1.5	5 Нм
FN-50	50	19	9	29	69	16	75	16	1.6	10 Нм
FN-63	63	24	11.5	30.5	84	20	90	20	1.6	10 Нм
FN-80	80	24	11.5	34.5	102	20	110	20	1.6	15 Нм
FN-100	100	29	14	37	125	25	132	25	2	15 Нм

Опоры подвеса Мод. VF



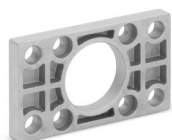
Материал: алюминий.

В комплекте:
2x опоры



РАЗМЕРЫ												
Мод.	∅	∅CR	NH	C	B3	TH	UL	FK	FN	B1	B2	HB
VF-32	32	12	15	7.5	3	32	46	15	30	6.8	11	6.6
VF-40-50	40 - 50	16	18	9	3	36	55	18	36	9	15	9
VF-63-80	63 - 80	20	20	10	3	42	65	20	40	11	18	11
VF-100-125	100 - 125	25	25	12.5	3.5	50	75	25	50	13	20	14

Передний фланец Мод. D-E

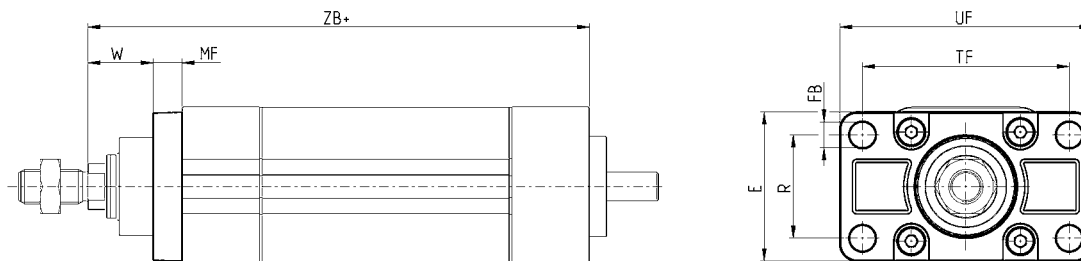


Материал: алюминий.

В комплекте:

1х фланец

4х винты



+ = добавить ход

Мод.	Размер	W	MF	ZB+	TF	R	UF	E	FB	Момент затяжки
D-E-41-32	32	20	10	155	64	32	80	45	7	6 Нм
D-E-41-40	40	23	10	175	72	36	90	52	9	6 Нм
D-E-41-50	50	26.5	12	211	90	43	110	63	9	13 Нм
D-E-41-63	63	30	12	242.5	100	50	120	73	9	13 Нм
D-E-6E-80	80	30	16	260	126	63	150	95	12	15 Нм
D-E-6E-100	100	35	16	283	150	75	170	115	14	15 Нм

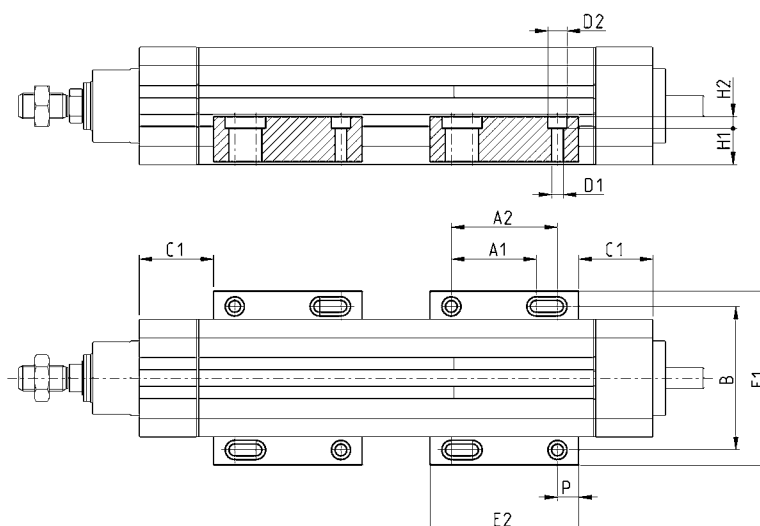
Боковые кронштейны Мод. BG



Материал: алюминий.

В комплекте:

2х кронштейн



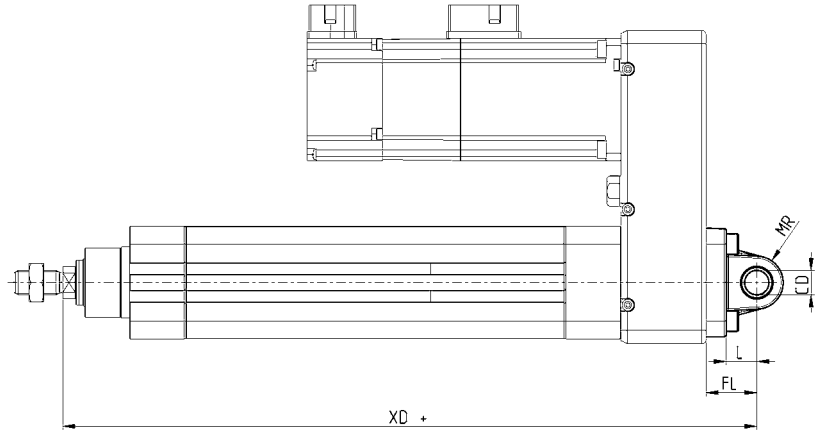
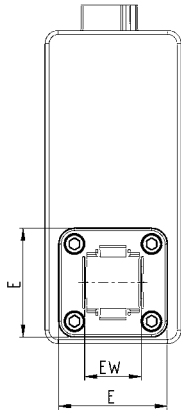
Мод.	Размер	C1	E1	E2	P	A1	A2	B	Винт	ØD1	ØD2	H1	H2	Вес (г)
BG-6E-32	32	35	71	70	10	40	50	58.5	M4	4.5	7.5	13.5	4.5	80
BG-6E-40	40	35	82	70	10	40	50	67.5	M5	5.5	9	16.9	5.5	105
BG-6E-50	50	35	93	70	10	40	50	76.5	M6	6.5	10.5	19.4	6.5	125
BG-6E-63	63	35	103.5	70	10	40	50	87	M6	6.5	10.5	18.9	6.5	125
BG-6E-80	80	45	131	90	17.5	50	60	111.6	M8	8.5	14	22.5	8.5	260
BG-6E-100	100	50	153	90	17.5	50	60	133.6	M8	8.5	14	28	8.5	300

Задняя подвеска охватываемая Мод. L



Материал: алюминий.

В комплекте:
1х подвеска
4х винты



+ = добавить ход

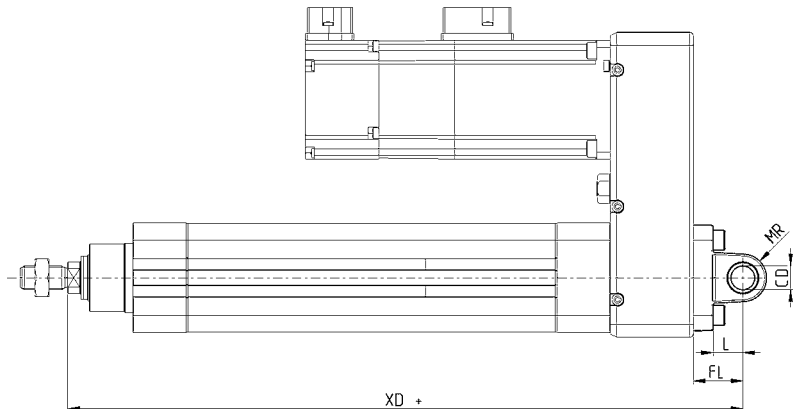
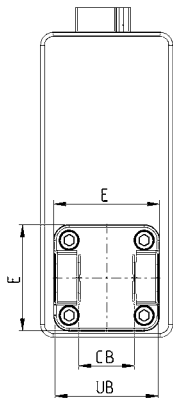
Мод.	Размер	ØCD	L	FL	XD+	MR	E	EW	Момент затяжки
L-41-32	32	10	13	22	212	10	46	26	6 Нм
L-41-40	40	12	16	25	246	12	52	28	6 Нм
L-41-50	50	12	16	27	286	12	64	32	13 Нм
L-41-63	63	16	21	32	324.5	16	74	40	13 Нм
L-41-80	80	16	22	36	373	16	93	50	15 Нм
L-41-100	100	20	27	41	401	20	112	60	15 Нм

Задняя цапфа охватываемая Мод. С и С-Н



Материал: алюминий.

В комплекте:
1х цапфа
4х винты

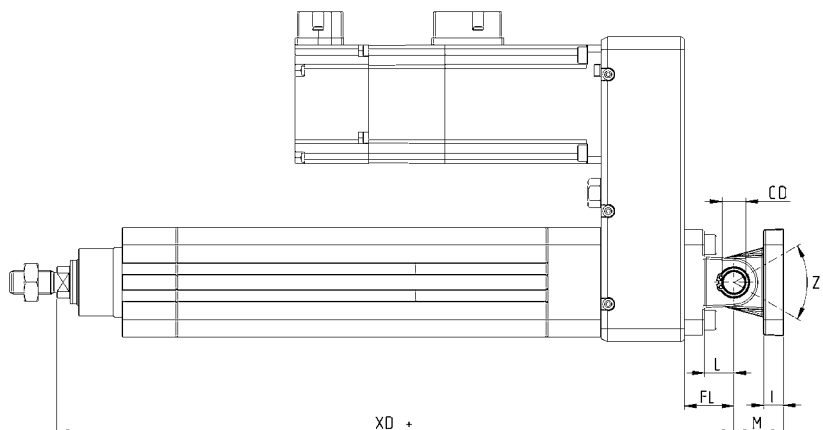
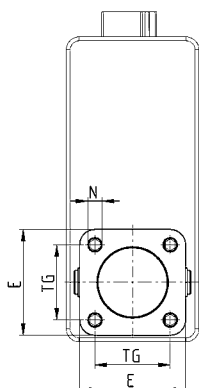
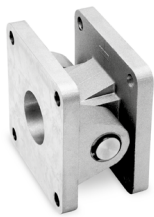


+ = добавить ход

Мод.	Размер	ØCD	L	FL	XD+	MR	E	CB	UB	Момент затяжки
C-41-32	32	10	13	22	212	10	46	26	45	6 Нм
C-41-40	40	12	16	25	246	12	52	28	52	6 Нм
C-41-50	50	12	16	27	286	12	64	32	60	13 Нм
C-Н-41-63	63	16	21	32	324.5	16	74	40	70	13 Нм
C-Н-41-80	80	16	22	36	373	16	93	50	90	15 Нм
C-Н-41-100	100	20	27	41	401	20	112	60	110	15 Нм

Шарнирное крепление прямое Мод. С+L+S

Материал: алюминий



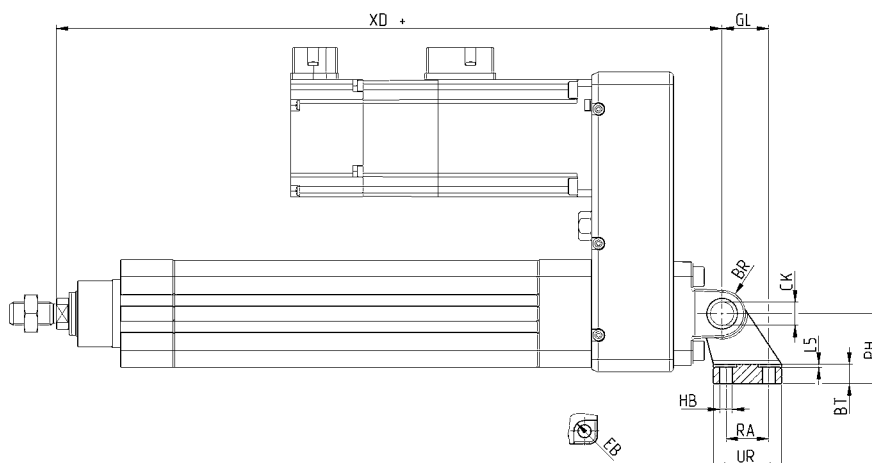
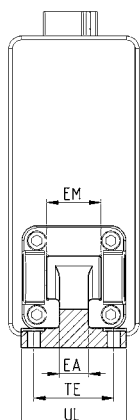
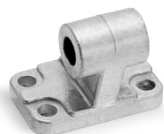
+ = добавить ход

Мод.	Размер	E	TG	ØN	XD+	ØCD	L	FL	I	M	Z° (max)
C+L+S	32	46	32.5	6.5	142	10	13	22	13	22	30
C+L+S	40	52	38	6.5	160	12	16	25	16	25	40
C+L+S	50	64	46.5	9	170	12	16	27	16	27	25
C+L+S	63	74	56.5	9	190	16	21	32	21	32	36
C+L+S	80	93	72	11	373	16	22	36	22	36	34
C+L+S	100	112	89	11	401	20	27	41	27	41	38

Шарнирное крепление под углом 90° Мод. ZC

СЕТОР RP 107P
Материал: алюминий.

В комплекте:
1х цапфа



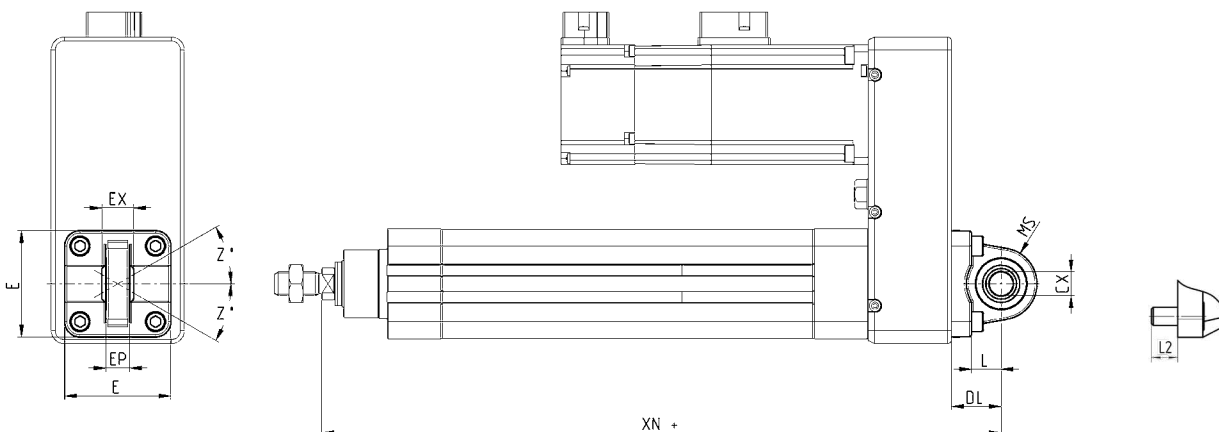
+ = добавить ход

Мод.	Размер	ØEB	ØСК	ØНВ	XD+	TE	UL	EA	GL	L5	RA	EM	UR	PH	BT	BR
ZC-32	32	11	10	6.6	212	38	51	10	21	1.6	18	26	31	32	8	10
ZC-40	40	11	12	6.6	246	41	54	15	24	1.6	22	28	35	36	10	11
ZC-50	50	15	12	9	286	50	65	16	33	1.6	30	32	45	45	12	13
ZC-63	63	15	16	9	324.5	52	67	16	37	1.6	35	40	50	50	14	15
ZC-80	80	18	16	11	373	66	86	20	47	2.5	40	50	60	63	14	15
ZC-100	100	18	20	11	401	76	96	20	55	2.5	50	60	70	71	17	19

Задний сферический шарнир Мод. R



Материал: алюминий.
* Размеры не в соответствии стандарту ISO 15552.
В комплекте:
1x подвеска
4x винты

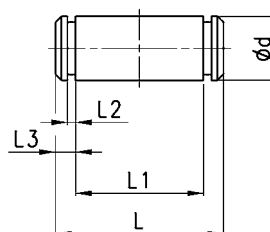


+ = добавить ход

Мод.	Размер	ØCX	L	L2	DL	XN+	MS	E	EX	EP	Z°
R-41-32	32	10	12	10,5	22	212	18	45	14	10.5	4°
R-41-40	40	12	15	10,5	25	246	18	53.5	16	12	4°
R-41-50	50	12*	15	11,5	27	286	21	62.5	16*	12*	4°
R-41-63	63	16	20	13,5	32	324.5	23	75	21	15	4°
R-41-80	80	16*	24	15	36	373	28	92	21*	15*	4°
R-41-100	100	20	29	15	41	401	30	115	25	18	4°
R-50	50	16	15	11,5	27	286	21	65	21	15	4°
R-80	80	20	20	15	36	373	28	95	25	18	4°

Ось Мод. S

В комплекте:
1x ось - нержавеющая сталь 303
2x стопорное кольцо - сталь

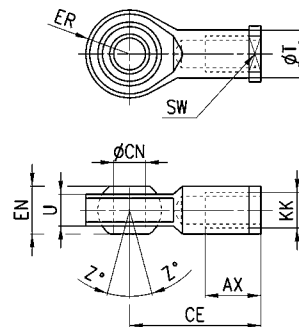


Мод.	Размер	Ød	L	L1	L2	L3
S-32	32	10	52	46	1.1	3
S-40	40	12	59	53	1.1	3
S-50	50	12	67	61	1.1	3
S-63	63	16	77	71	1.1	3
S-80	80	16	97	91	1.1	3
S-100	100	20	121	111	1.3	5

Сферический наконечник Мод. GA



ISO 8139
Материал: оцинкованная сталь

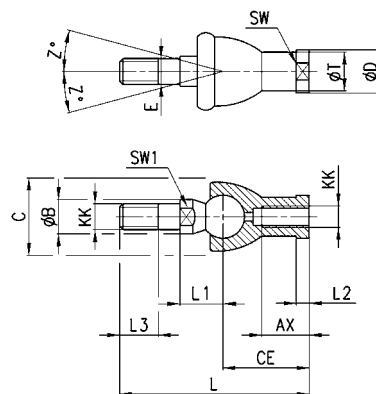


Мод.	ØCN	U	EN	ER	AX	CE	KK	T	Z°	SW
GA-32	10	10,5	14	14	20	43	M10x1,25	15	6,5	17
GA-40	12	12	16	16	22	50	M12x1,25	17,5	6,5	19
GA-50-63	16	15	21	21	28	64	M16x1,5	22	7,5	22
GA-80-100	20	18	25	25	33	77	M20x1,5	27,5	7	30

Шаровой шарнир Мод. GY



Материал: сплав ЦАМ и оцинкованная сталь

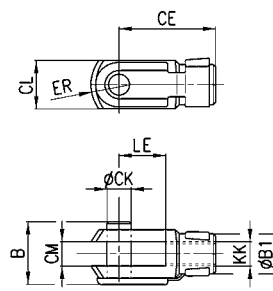


Мод.	Размер	KK	AX	CE	E	L	L1	L2	L3	SW	SW1	ØB	ØC	ØD	ØT	Z°
GY-32	32	M10x1.25	18	35	10	74	19.5	6.5	15	17	11	14	28	19	15	15
GY-40	40	M12x1.25	20	40	12	84	21	6.5	17	19	17	19	32	22	17.5	15
GY-50-63	50-63	M16x1.5	27	50	16	112	27.5	8	23	22	19	22	40	27	22	11
GY-80-100	80-100	M20x1.5	38	63	20	133	31.5	10	25	30	24	27	45	34	27.5	7.5

Вилка штока Мод. G



ISO 8140
Материал: оцинкованная сталь

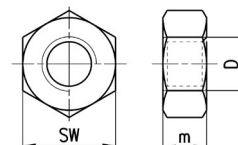


Мод.	ØCK	LE	CM	CL	ER	CE	KK	B	B1
G-25-32	10	20	10	20	12	40	M10x1.25	26	18
G-40	12	24	12	24	14	48	M12x1.25	32	20
G-50-63	16	32	16	32	19	64	M16x1.5	40	26
G-80-100	20	40	20	40	25	80	M20x1.5	48	34

Гайка штока Мод. U



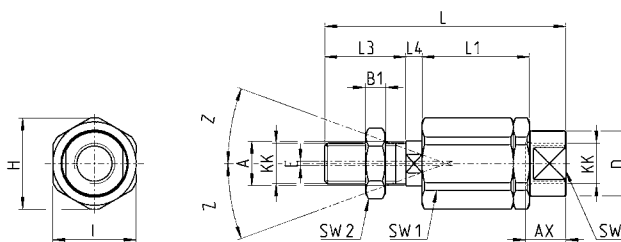
UNI EN ISO 4035
Материал: оцинкованная сталь



Мод.	D	m	SW
U-25-32	M10x1,25	6	17
U-40	M12x1,25	7	19
U-50-63	M16x1,5	8	24
U-80-100	M20x1.5	9	30

Самоцентрирующийся шаровой шарнир Мод. GK

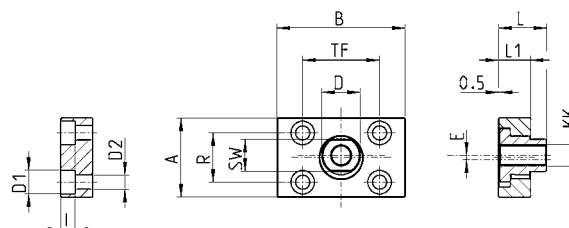
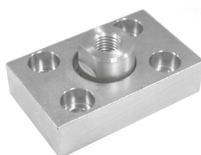
Материал: оцинкованная сталь



Мод.	Размер	KK	L	L1	L3	L4	ØA	ØD	H	I	SW	SW1	SW2	B1	AX	Z°	E
GK-25-32	32	M10x1.25	71.5	35	20	7.5	14	22	32	30	19	12	17	5	22	4	2
GK-40	40	M12x1.25	75.5	35	24	7.5	14	22	32	30	19	12	19	6	22	4	2
GK-50-63	50-63	M16x1.5	104	53	32	10	22	32	45	41	27	20	24	8	30	3	2
GK-80-100	80-100	M20x1.5	119	53	40	10	22	32	45	41	27	20	30	10	37	3	2

Фланец с плавающей головкой Мод. GKF

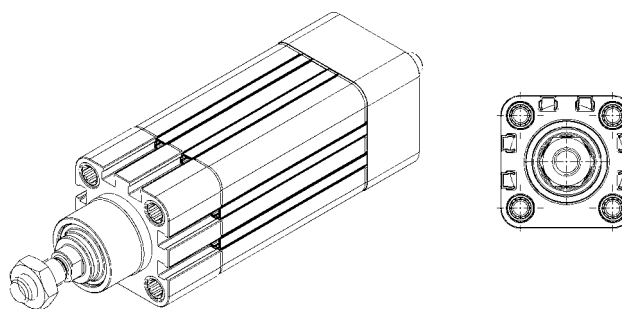
Материал: оцинкованная сталь



Мод.	Размер	KK	A	B	R	TF	L	L1	I	ØD	ØD1	ØD2	SW	E
GKF-25-32	32	M10x1.25	37	60	23	36	22.5	15	6.8	18	11	6.6	15	2
GKF-40	40	M12x1.25	56	60	38	42	22.5	15	9	20	15	9	15	2.5
GKF-50-63	50-63	M16x1.5	80	80	58	58	26.5	15	10.5	25	18	11	22	2.5
GKF-80-100	80-100	M20x1.5	90	90	65	65	32.5	20	13	30.5	20	14	27	2.5

Заглушка в паз датчика Мод. S-CST-500

Поставляется длиной 500 мм

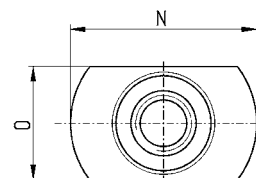
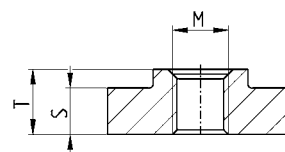


Мод.	S-CST-500
------	-----------

Закладная гайка

Материал: сталь

В комплекте:
2x Гайки

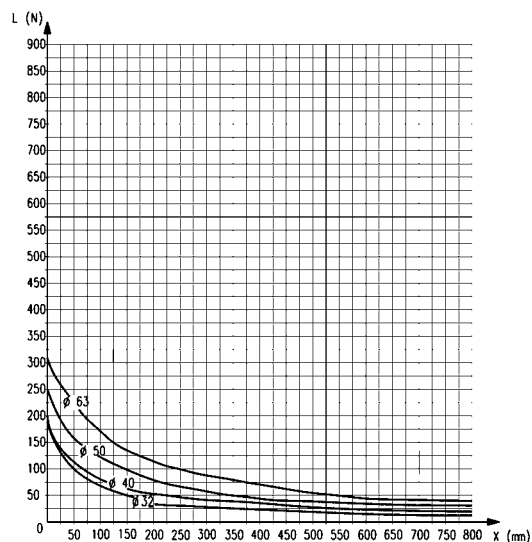
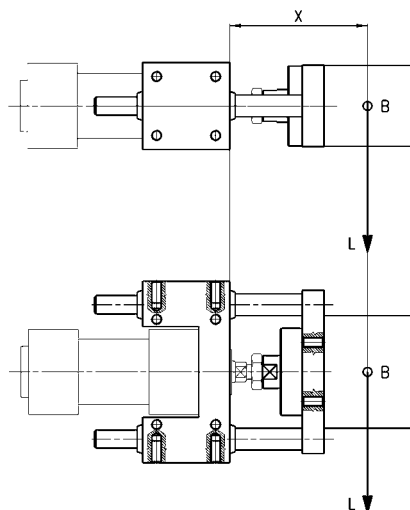


Мод.	Размер	M	N	O	S	T
PCV-5E-CS-M3	50 - 65 - 80	M3	10.3	6.1	2.5	3.5
PCV-5E-CS-M4	50 - 65 - 80	M4	10.3	6.1	2.5	3.5

НАПРАВЛЯЮЩИЕ МОД.45NUT, 45NHT, 45NHВ

45	N	UT	050	A	0100
45	СЕРИЯ				
N	МОДИФИКАЦИЯ: N = стандарт				
UT	ДЕЙСТВИЕ: UT = "U" самосмазывающаяся направляющая HT = "H" самосмазывающаяся направляющая NB = "H" шариковый подшипник				
050	ДИАМЕТРЫ: 032 = 32 040 = 40 050 = 50 063 = 63				
A	МАТЕРИАЛЫ: A = корпус – анодированный алюминиевый профиль, стержни для направляющих 45UT и 45HT – нержавеющая сталь 420В, стержни для направляющих 45NB – закаленная сталь С50				
0100	ХОД в мм				

ГРАФИК ЗАВИСИМОСТИ МАКСИМАЛЬНОЙ РАДИАЛЬНОЙ НАГРУЗКИ ОТ ПЛЕЧА, 45NUT



B = центр приложения нагрузки

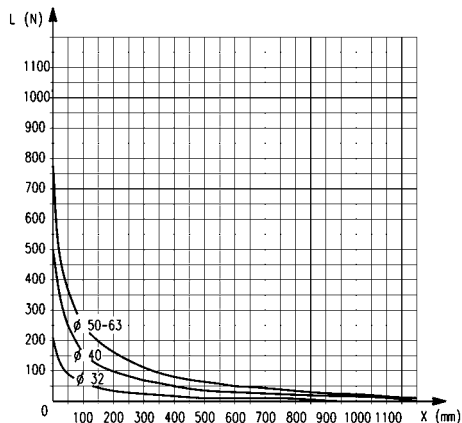
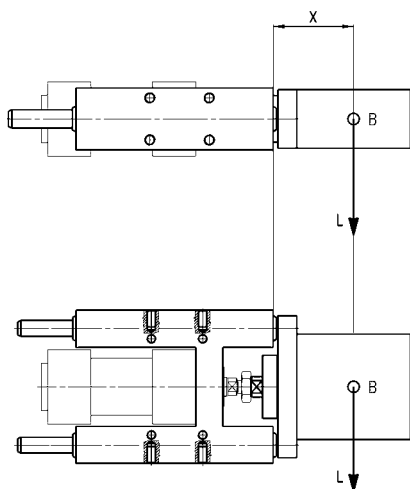
L = нагрузка

X = фиксированное плечо + ход

фиксированное плечо = расстояние от торца крышки цилиндра до центра тяжести объекта (в начале рабочего хода).

Направляющая "U" с подшипниками скольжения (45 NUT)

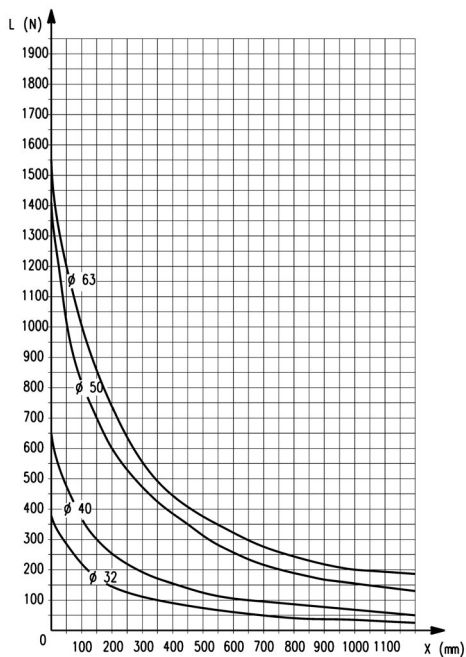
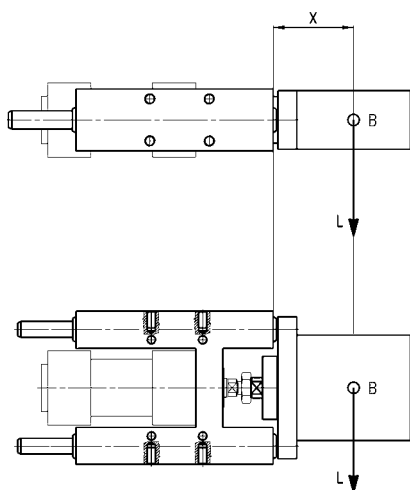
НАПРАВЛЯЮЩИЕ 45NHV - ГРАФИК ЗАВИСИМОСТИ МАКСИМАЛЬНОЙ РАДИАЛЬНОЙ НАГРУЗКИ ОТ ПЛЕЧА



V = центр приложения нагрузки
L = нагрузка
X = фиксированное плечо + ход
фиксированное плечо = расстояние от торца крышки цилиндра до центра тяжести перемещаемого объекта (в начале рабочего хода).

Направляющая "НВ" с линейным шариковым подшипником (45 NHV)

НАПРАВЛЯЮЩИЕ 45NHT - ГРАФИК ЗАВИСИМОСТИ МАКСИМАЛЬНОЙ РАДИАЛЬНОЙ НАГРУЗКИ ОТ ПЛЕЧА



V = центр приложения нагрузки
L = нагрузка
X = фиксированное плечо + ход
фиксированное плечо = расстояние от торца передней крышки цилиндра до центра тяжести перемещаемого объекта (в начале рабочего хода).

Направляющая "НТ" с подшипниками скольжения (45 NHT)

Направляющие Мод. 45NHT для цилиндров серии 6Е

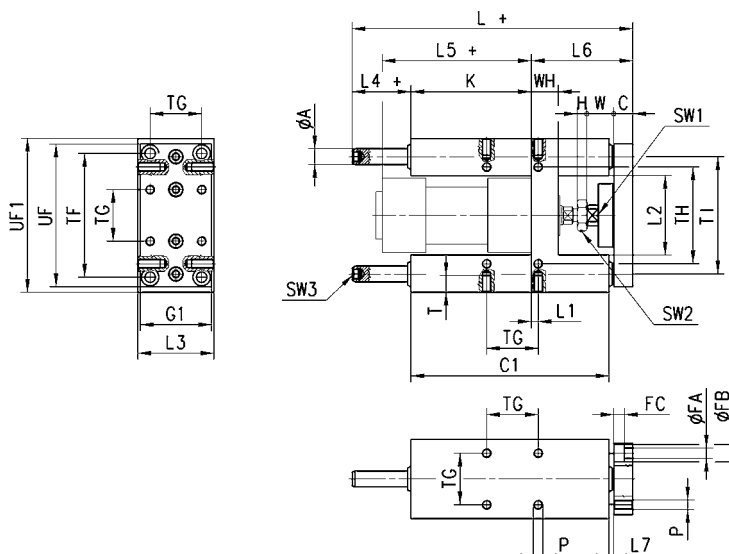


Материал корпуса: анодированный алюминий
Муфта: нержавеющая сталь AISI 303
Фланец: анодированный алюминий
Направляющие: катаная нержавеющая сталь AISI 420В

Направляющие не нуждаются в смазке

В комплекте:
4х Фиксирующих
винта

+ = добавить ход



Ø	TF	TG	TH	TI	UF	G1	UF1	ØA	WH	C1	H	W	C	K	L	L1	L2	L3	L4	L5	L6	L7	P	T	ØFA	ØFB	FC	SW1	SW2	SW3
32	78	32.5	61	74	90	45	97	12	17	125	6	17	12	76	177	4.3	50.2	50	37	94	64	3	M6	14	6.5	11	6.8	13	17	6
40	84	38	69	87	110	54	115	16	21	140	7	22	12	81	192	11	58.2	58	37	105	74	3	M6	14	6.5	11	6.8	15	19	6
50	100	46.5	85	104	130	63	137	20	26	149	8	26	15	78.5	205	19.8	70.2	70	37.5	106	89	3	M8	16	9	15	9	22	24	6
63	105	56.5	100	119	145	80	152	20	26	178	8	26	15	111	237	15.3	85.2	85	37	121	89	7	M8	16	9	15	9	22	24	6

Направляющие Мод. 45NUT для цилиндров серии 6Е

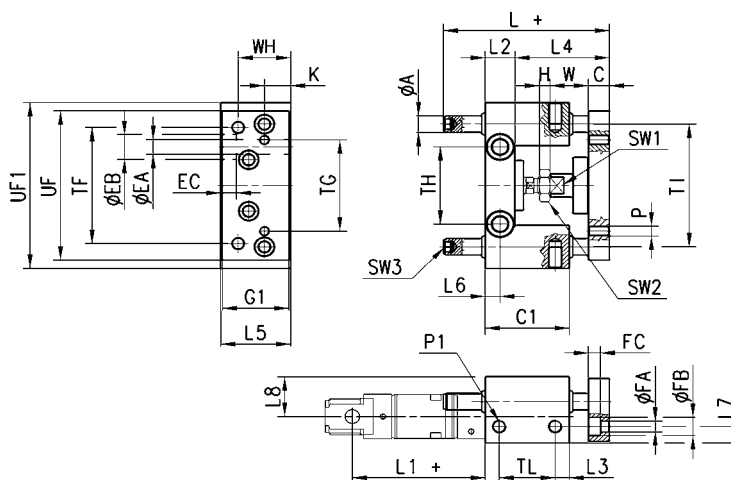


Материал корпуса: анодированный алюминий
Муфта: нержавеющая сталь AISI 303
Фланец: анодированный алюминий
Направляющие: катаная нержавеющая сталь AISI 420В

Направляющие не нуждаются в смазке

В комплекте:
4х Фиксирующих
винта

+ = добавить ход



Ø	TF	TG	TH	ØA	T1	P	FB	UF	G1	UF1	L	C1	H	W	C	L1	WH	L2	L3	L4	L5	TL	SW1	SW2	SW3
32	78	32,5	58	12	74	M6	6,6	90	45	100	106	48	6	22	12	94	17	7,8	52	48	7,8	32,5	15	17	6
40	84	38	64	12	80	M6	6,6	100	50	106	117	58	7	22	12	105	21	10	53	56	10	38	15	19	6
50	100	46,5	80	16	96	M8	9	120	60	125	129	59	8	26	15	106	25	6,2	64	66	6,3	46,5	22	24	6
63	105	56,5	95	16	104	M8	9	125	70	132	146	76	8	26	15	121	25	9,8	64	76	9,8	56,5	22	24	6

Направляющие Мод. 45NHB для цилиндров серии 6E



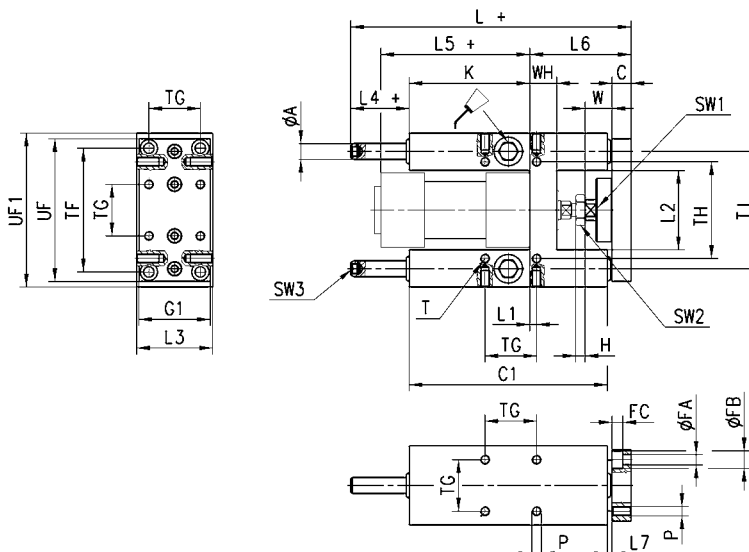
Материал корпуса: анодированный алюминий
Муфта: нержавеющая сталь AISI 303
Фланец: анодированный алюминий
Направляющие: закаленная сталь C50

Для смазки этих направляющих используйте специальные смазочные ниппели и соответствующую смазку

ЭЛЕКТРИЧЕСКИЕ ПРИВОДЫ СЕРИЯ 6E

В комплекте:
4x Фиксирующих
винта

+ = добавить ход



Ø	TF	TG	TH	TI	UF	G1	UF1	ØA	WH	C1	H	W	C	K	L	L1	L2	L3	L4	L5	L6	L7	P	T	ØFA	ØFB	FC	SW1	SW2	SW3
32	78	32.5	61	74	90	45	97	12	17	125	6	17	12	76	177	4.3	50.2	50	37	94	64	3	M6	14	6.5	11	6.8	13	17	6
40	84	38	69	87	110	54	115	16	21	140	7	22	12	81	192	11	58.2	58	37	105	74	3	M6	14	6.5	11	6.8	15	19	6
50	100	46.5	85	104	130	63	137	20	26	149	8	26	15	78.5	237	19.8	70.2	70	69.5	106	89	3	M8	16	9	15	9	22	24	6
63	105	56.5	100	119	145	80	152	20	26	178	8	26	15	111	237	15.3	85.2	85	37	121	89	7	M8	16	9	15	9	22	24	6

Направляющие Мод. 6ENHT для цилиндров серии 6E

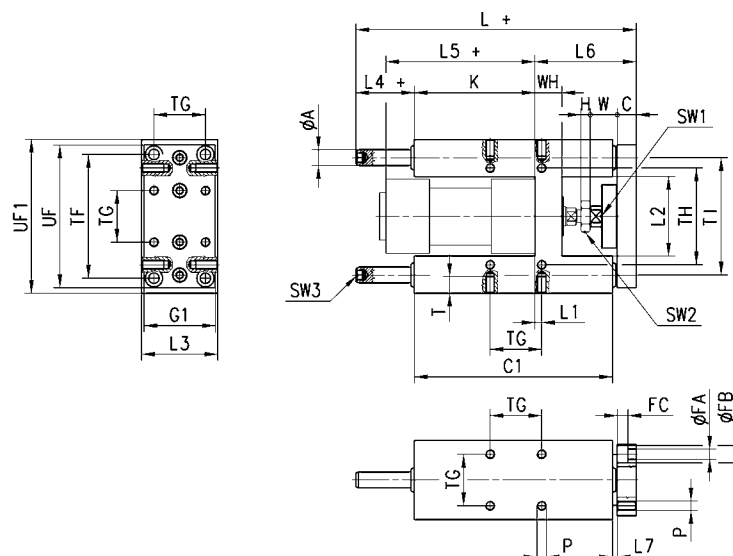


Материал корпуса: анодированный алюминий
Муфта: нержавеющая сталь AISI 303
Фланец: анодированный алюминий
Направляющие: катаная нержавеющая сталь AISI 420B

Эти направляющие не нуждаются в смазке

В комплекте:
4x Фиксирующих
винта

+ = добавить ход

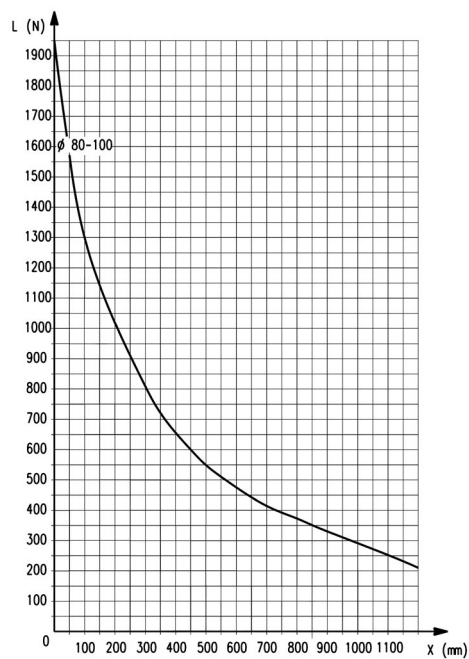
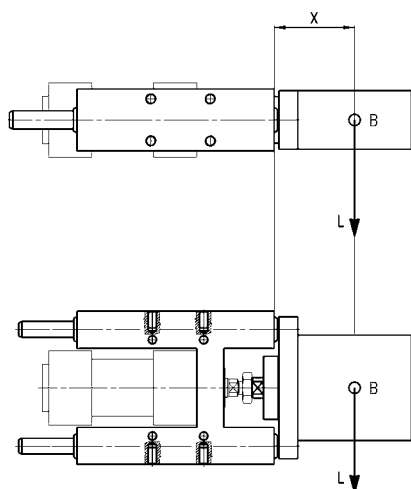


Ø	TF	TG	TH	TI	UF	G1	UF1	ØA	WH	C1	H	W	C	K	L	L1	L2	L3	L4	L5	L6	L7	P	T	ØFA	ØFB	FC	SW1	SW2	SW3
80	130	72	130	148	180	100	189	25	34	195	9	32	20	128	280	21	105.4	105	42	128	110	23	M10	20	11	18	11	27	30	6
100	150	89	150	172	200	120	213	25	39	220	9	32	20	128	280	24.5	130.4	130	37	138	115	3	M10	20	11	18	11	27	30	6

НАПРАВЛЯЮЩИЕ МОД. 6ЕННТ

6ЕН	НТ	080	А	0100
6ЕН	МОДЕЛЬ			
НТ	МОДИФИКАЦИЯ: НТ = "Н" самосмазывающаяся направляющая			
080	ДИАМЕТРЫ (мм): 080 = 80 100 = 100			
А	МАТЕРИАЛЫ: А = анодированный алюминиевый корпус нержавеющая сталь AISI 420В для направляющих 45НТ и 45НТ закаленная сталь С50 для направляющей 45НВ			
0100	ХОД в мм			

НАПРАВЛЯЮЩИЕ 6ЕННТ – ГРАФИК ЗАВИСИМОСТИ МАКСИМАЛЬНОЙ РАДИАЛЬНОЙ НАГРУЗКИ ОТ ПЛЕЧА



В = центр приложения нагрузки

L = нагрузка

X = фиксированное плечо + ход

фиксированное плечо = расстояние от торца передней крышки цилиндра до центра тяжести перемещаемого объекта (в начале рабочего хода)

Направляющая "НТ" с подшипниками скольжения (45 ННТ)