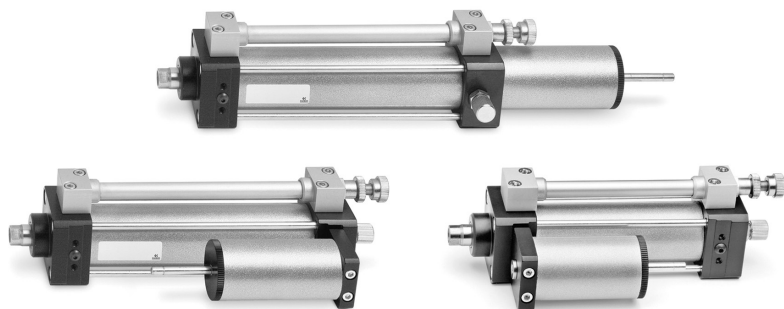


Гидродемпферы Серия 43

Диаметр \varnothing 40 мм
 Регулирование скорости перемещения штока
 Функция остановки поршня

ГИДРОДЕМПФЕРЫ СЕРИЯ 43



Гидродемпферы Серии 43 поставляются с двумя типами управления: регулируемым движением вперед с последующим быстрым отводом и быстрым движением вперед – регулируемым движением назад. Гидродемпфер поставляется вместе с заправленным расширительным бачком. Управление скоростью осуществляется с помощью встроенного регулятора расхода, обеспечивающего возможность регулировки в широких пределах, и рассчитанного на непрерывный режим работы.

По заказу гидродемпферы могут поставляться со встроенным клапаном остановки и клапаном быстрого подвода или с обоими вместе.

Для доливки масла в случае если достигнут минимальный его уровень, необходимо использовать насос Мод. 43N-PMP. Для доливки необходимо использовать масло OLIR-40.

ОСНОВНЫЕ ХАРАКТЕРИСТИКИ

Конструкция	стяжные шпильки
Действие	регулируемый прямой и обратный ход
Управляемое торможение	макс. 500 кг (включая инерцию или движущуюся массу)
Рабочая температура	-10°C ÷ 70°C
Рабочая среда	очищенный воздух без необходимости маслораспыления согласно ISO 8573-1:2010 [7:4:4]. Требуется установка центробежного фильтра 25 мкм, обеспечивающего класс очистки воздуха по стандарту ISO 8573-1:2010 [7:8:4].
Скорость (без нагрузки)	70 - 10000 мм/мин без клапанов, 0 - 6000 мм/мин с клапанами
Стандартный ход	50, 100, 150, 200 (специальный ход по запросу)
Крепление	лапы мод. В-40 (см. размеры В-41-40)
Специальное исполнение	с клапанами быстрого хода или остановки в промежуточном положении
Рабочее давление клапана	4 ÷ 8 бар

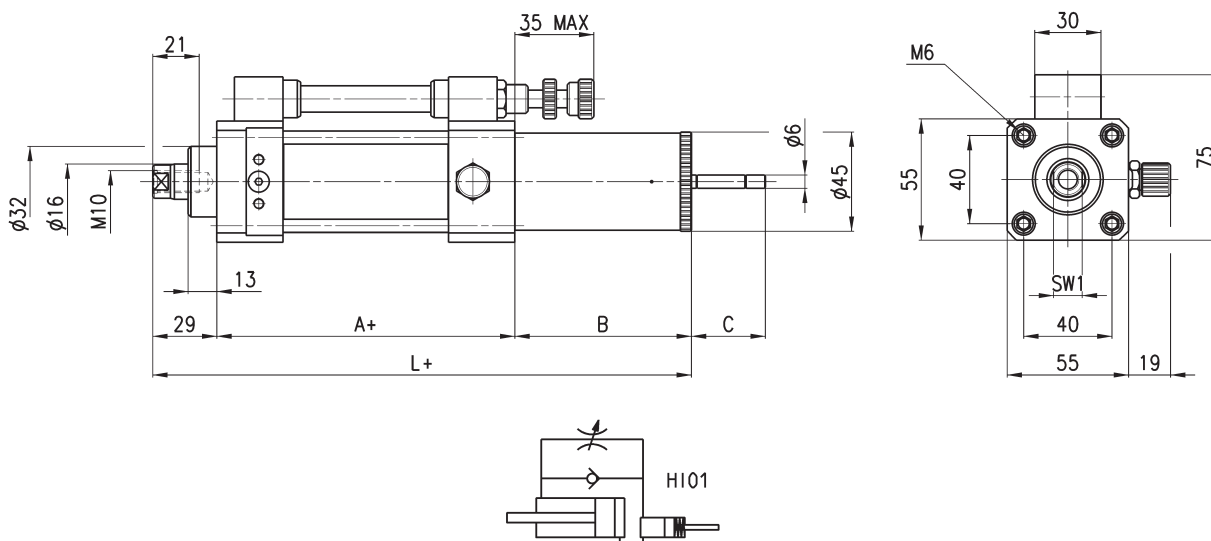
КОДИРОВКА

43	N	-	P	S	O	-	40	-	200
43	СЕРИЯ								
N	МОДИФИКАЦИИ: N = стандарт S = специальные								
P	РАСПОЛОЖЕНИЕ БАЧКА: L = бачок сзади P = бачок сбоку D = двустороннего действия, бачок сбоку								
S	РЕГУЛИРОВАНИЕ: S = сопротивление при втягивании штока (регулируемое), свободное выдвигание T = сопротивление при выдвигании штока (регулируемое), свободное втягивание								
O	РЕГУЛИРУЮЩИЙ КЛАПАН: A = клапан быстрого хода B* = клапан быстрого хода + клапан остановки V = клапан остановки O = стандарт * = минимальный ход 80 мм								
40	ДИАМЕТР: 40 мм								
200	ХОД: 50, 100, 150, 200 мм (специальные хода по запросу)								

Гидродемпферы Мод. 43N-LT0-40



+ = добавить ход



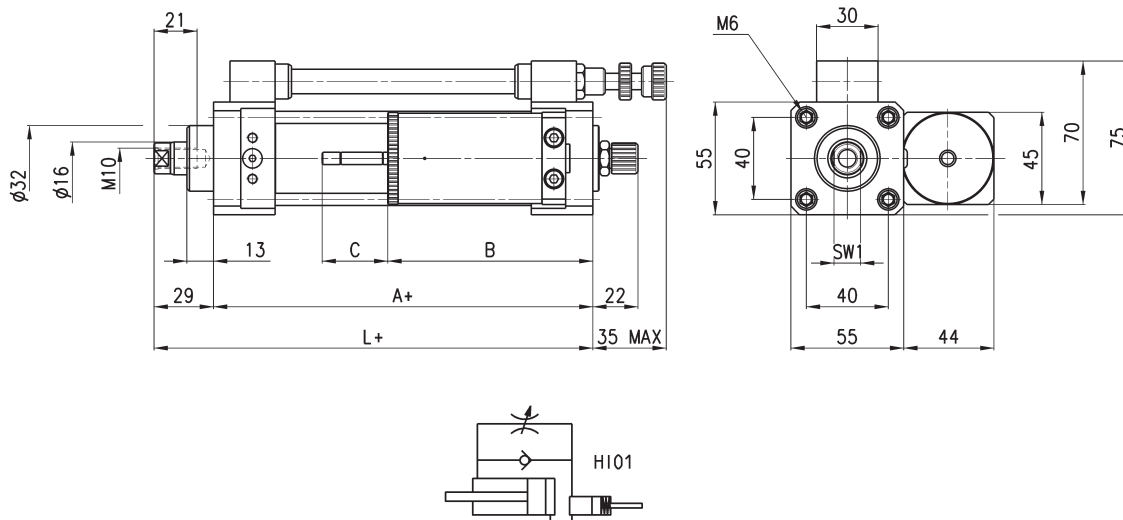
РАЗМЕРЫ

Мод.	Ход (мм)	A+	B	C	L+	SW1
43N-LT0-40-050	50	85	80	32	194	13
43N-LT0-40-100	100	85	80	32	194	13
43N-LT0-40-150	150	85	100	47	214	13
43N-LT0-40-200	200	85	100	47	214	13

Гидродемпферы Мод. 43N-PTO-40



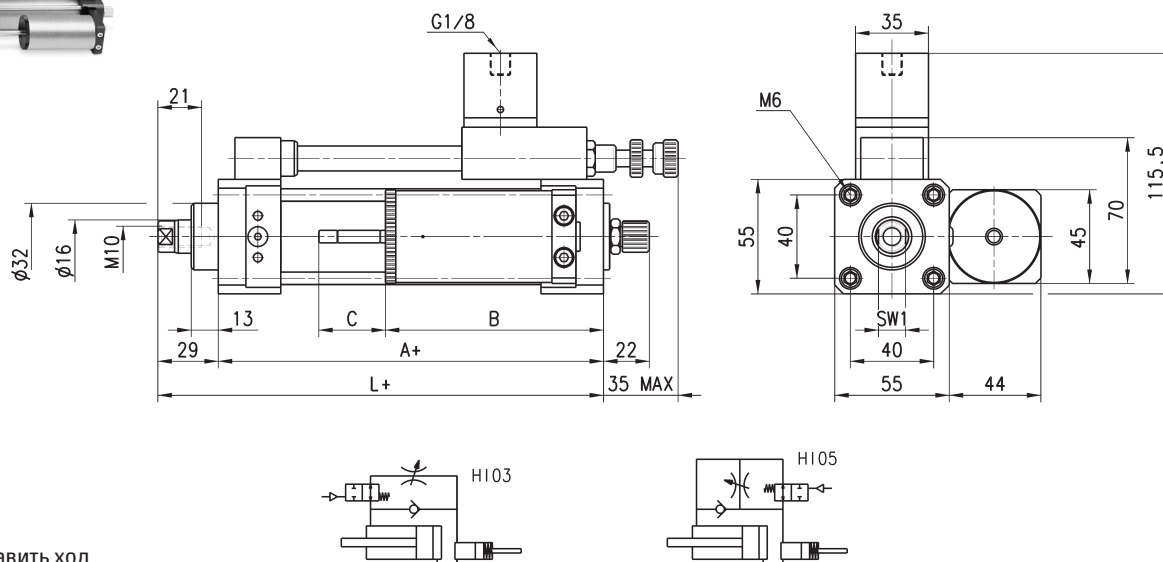
По запросу



+ = добавить ход

РАЗМЕРЫ						
Мод.	Ход (мм)	A+	B	C	L+	SW1
43N-PTO-40-050	50	85	100	32	114	13
43N-PTO-40-100	100	85	105	32	114	13
43N-PTO-40-150	150	85	125	47	114	13
43N-PTO-40-200	200	85	125	47	114	13

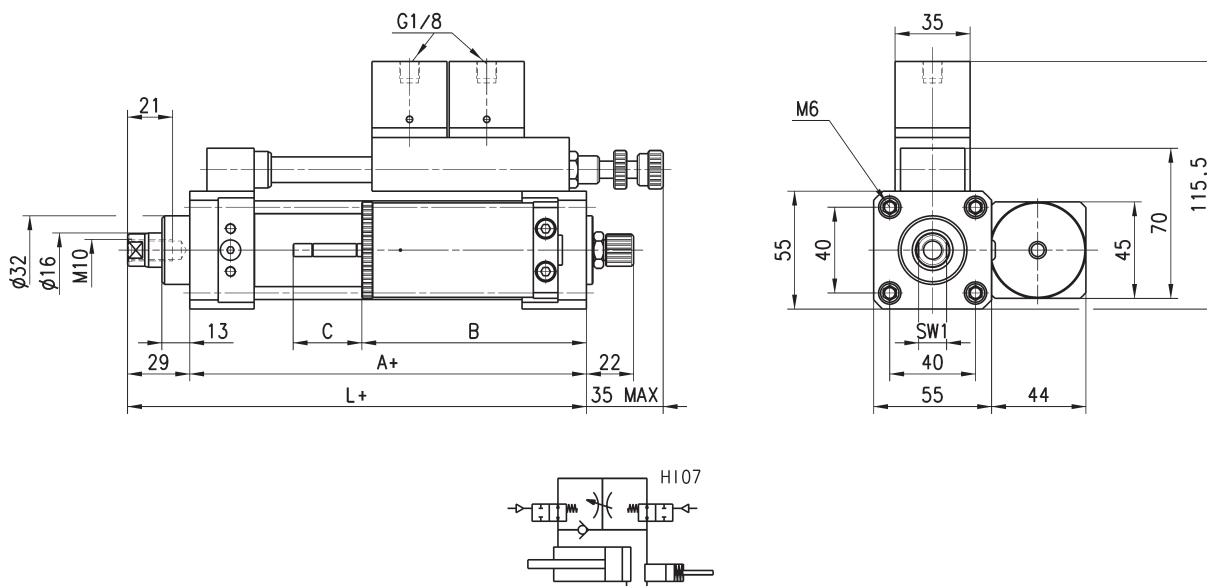
Гидродемпферы Мод. 43N-PTA-40 и 43N-PTV-40



+ = добавить ход

РАЗМЕРЫ							
Мод.	Ход (мм)	A+	B	C	L+	SW1	Пневматические символы
43N-PTA-40-050	50	85	100	32	114	13	H105
43N-PTA-40-100	100	85	105	32	114	13	H105
43N-PTA-40-150	150	85	125	47	114	13	H105
43N-PTA-40-200	200	85	125	47	114	13	H105
43N-PTV-40-050	50	85	100	32	114	13	H103
43N-PTV-40-100	100	85	105	32	114	13	H103
43N-PTV-40-150	150	85	125	47	114	13	H103
43N-PTV-40-200	200	85	125	47	114	13	H103

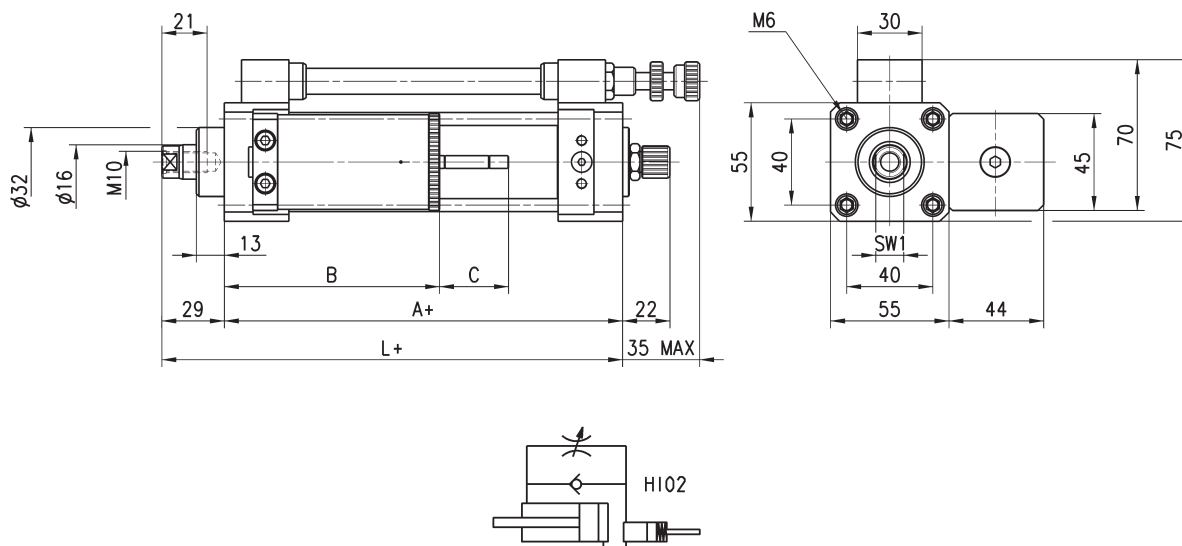
Гидродемпферы Мод. 43N-PTB-40



+ = добавить ход

РАЗМЕРЫ						
Мод.	Ход (мм)	A+	B	C	L+	SW1
43N-PTB-40-050	50	85	100	32	114	13
43N-PTB-40-100	100	85	105	32	114	13
43N-PTB-40-150	150	85	125	47	114	13
43N-PTB-40-200	200	85	125	47	114	13

Гидродемпферы Мод. 43N-PS0-40



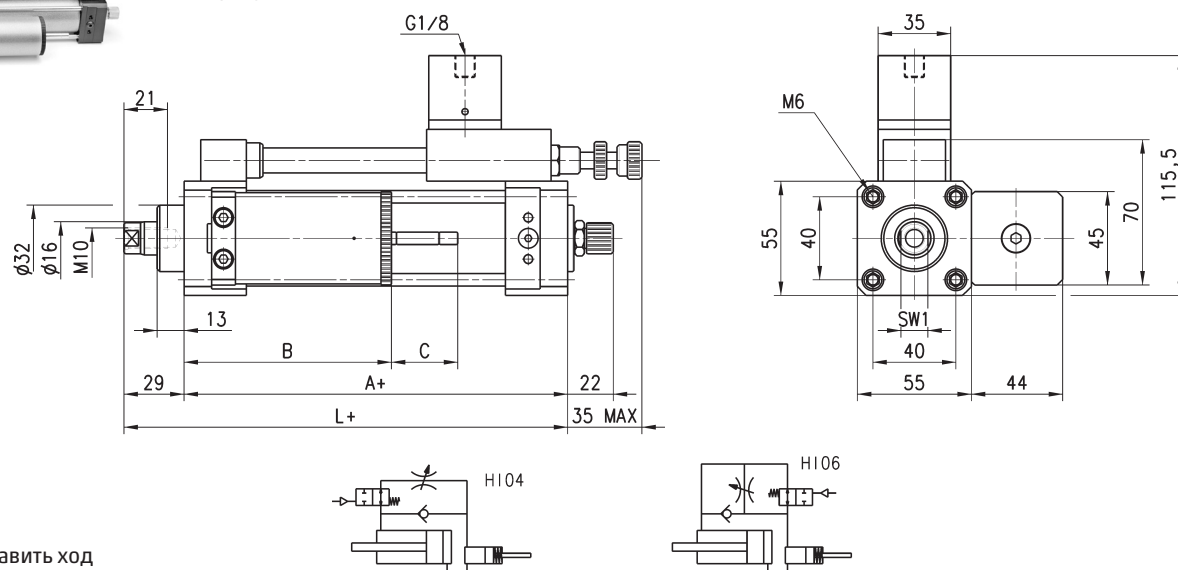
+ = добавить ход

РАЗМЕРЫ						
Мод.	Ход (мм)	A+	B	C	L+	SW1
43N-PS0-40-050	50	85	100	32	114	13
43N-PS0-40-100	100	85	105	32	114	13
43N-PS0-40-150	150	85	125	47	114	13
43N-PS0-40-200	200	85	125	47	114	13

Гидродемпферы Мод. 43N-PSA-40 и 43N-PSV-40



По запросу

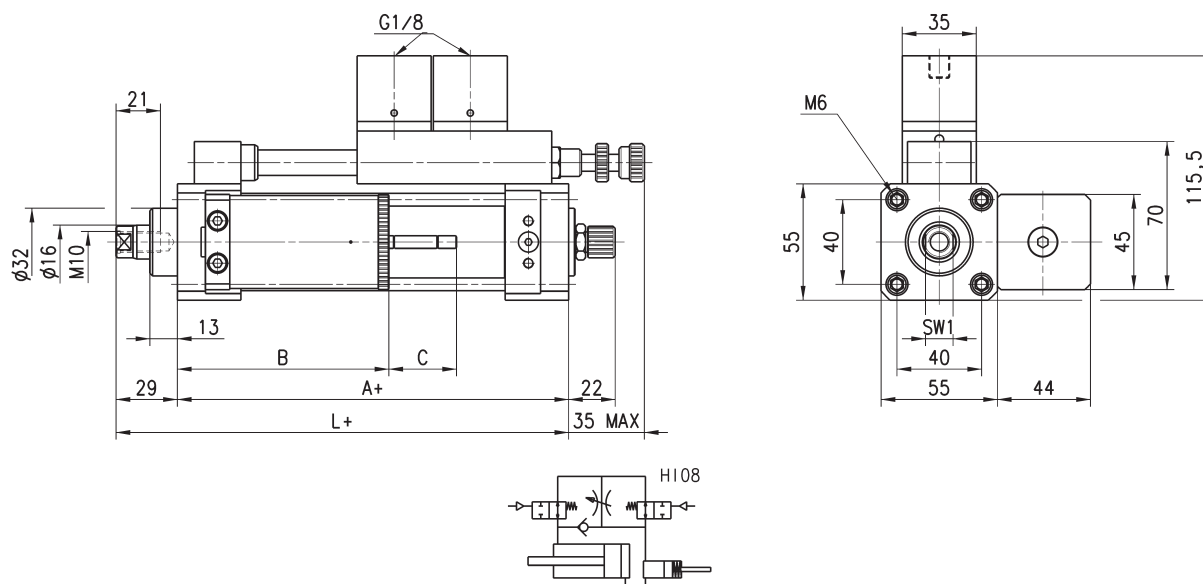


+ = добавить ход

РАЗМЕРЫ

Мод.	Ход (мм)	A+	B	C	L+	SW1	Пневматические символы
43N-PSA-40-050	50	85	100	32	114	13	HI06
43N-PSV-40-050	50	85	100	32	114	13	HI04
43N-PSA-40-100	100	85	105	32	114	13	HI06
43N-PSV-40-100	100	85	105	32	114	13	HI04
43N-PSA-40-150	150	85	125	47	114	13	HI06
43N-PSV-40-150	150	85	125	47	114	13	HI04
43N-PSA-40-200	200	85	125	47	114	13	HI06
43N-PSV-40-200	200	85	125	47	114	13	HI04

Гидродемпферы Мод. 43N-PSB-40



+ = добавить ход

РАЗМЕРЫ

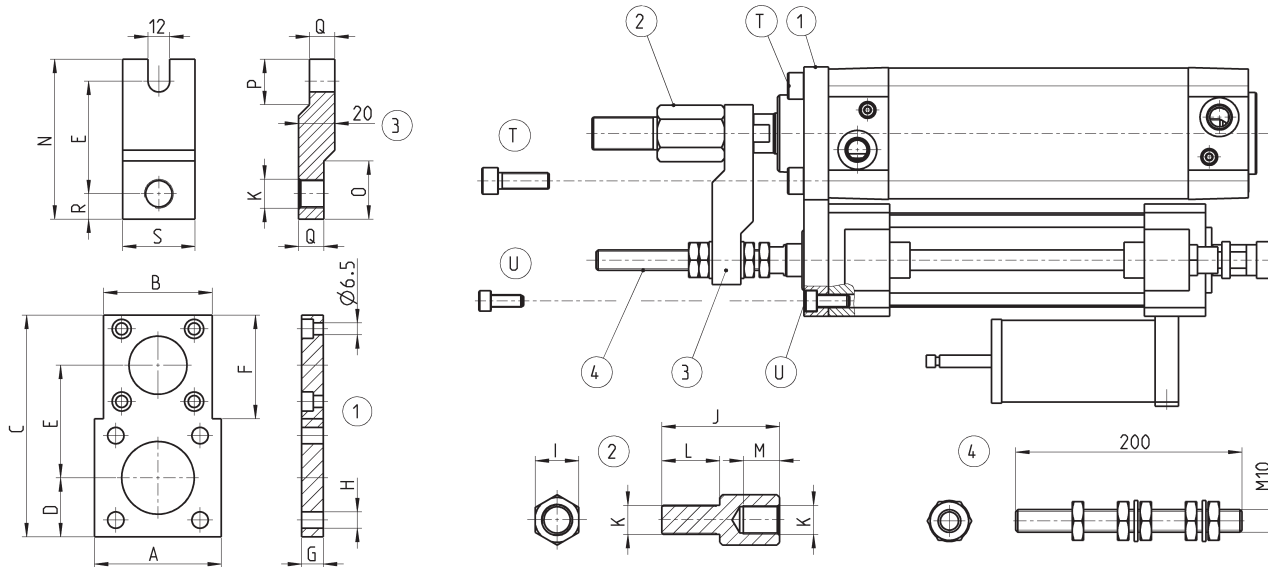
Мод.	Ход (мм)	A+	B	C	L+	SW1
43N-PSB-40-100	100	85	105	32	114	13
43N-PSB-40-150	150	85	125	47	114	13
43N-PSB-40-200	200	85	125	47	114	13

Комплект креплений гидродемпфера Мод. 43N-40

Комплект крепления к цилиндрам Ø 40, 50, 63, 80 мм



ГИДРОДЕМПФЕРЫ СЕРИЯ 43



РАЗМЕРЫ

Мод.	A	B	C	D	E	F	G	H	I	J	K	L	M	N	O	P	Q	R	S	T(x4)	U(x4)
43N-40-40	60	-	110	26,5	56	-	12	7	19	47	M12X1,25	24	14	80	25	25	14	12	40	M6x25	M6x16
43N-40-50	70	60	122	32,5	62	57	12	9	24	65	M16X1,5	32	20	88	32	25	14	14	40	M8x25	M6x16
43N-40-63	80	60	132	37,5	67	57	20	9	24	65	M16X1,5	32	20	93	32	25	14	14	40	M8x35	M6x25
43N-40-80	100	60	152	47,5	77	57	20	11	30	78	M20X1,5	40	25	107	-	-	-	18	50	M10x35	M6x25

Насос для наполнения гидродемпфера Мод. 43N-PMР



Мод.

43N-PMР