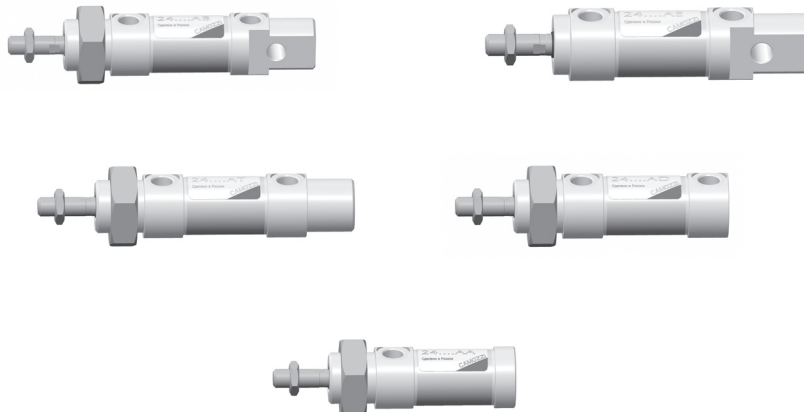


# Миницилиндры пневматические Серия 24...XX

Архивная версия

## РАСШИРЕННЫЙ ВЫБОР ИСПОЛНЕНИЙ ЛУЧШЕЕ ПРЕДЛОЖЕНИЕ



- » Согласно стандарту DIN/ISO 6432
- » Шток из нержавеющей стали
- » Гильза из анодированного алюминия
- » Анодированные алюминиевые крышки

Миницилиндры пневматические Серии 24 соответствуют европейскому стандарту DIN/ISO 6432. Одно- и двустороннего действия. Современные материалы и глубокая конструкторская проработка позволили создать широкую гамму универсальных и надежных цилиндров.

Поскольку в миницилиндрах достигаются высокие скорости перемещения, они оснащаются пластиковыми шайбами на поршне, обеспечивающими бесшумную и мягкую остановку. Цилиндры серии 24 имеют магнит на поршне и могут работать с магнитными датчиками. Миницилиндры широко используются в упаковочном оборудовании и в табачной промышленности.

Доступны для заказа различные монтажные принадлежности.

### ОСНОВНЫЕ ХАРАКТЕРИСТИКИ

Конструкция	закатной с фланцевым креплением
Действие	одностороннего действия с пружинным возвратом; двустороннего действия
Материалы	крышки – алюминий; шток – нержавеющая сталь; уплотнения – NBR, полиуретан; гильза – алюминий
Крепление	гайки на крышках, фланец, лапы, кронштейны
Диаметр цилиндра	∅ 20, 25 мм
Рабочая температура	0°C ÷ 80°C (при сухом воздухе -20°C)
Рабочее давление	1 ÷ 10 бар (двустороннего действия)
Рабочая среда	очищенный воздух без необходимости маслораспыления согласно ISO 8573-1:2010 [7:4:4]. Требуется установка центробежного фильтра 25 мкм, обеспечивающего класс очистки воздуха по стандарту ISO 8573-1:2010 [7:8:4].
Скорость (без нагрузки)	минимальная – 10 мм/с; максимальная – 1000 мм/с
Ход* (мин. - макс.)	∅ 20 ÷ ∅ 25: 10 – 1000 мм * С кратностью в 1 мм

## ТАБЛИЦА ЗНАЧЕНИЙ СТАНДАРТНОГО ХОДА МИНИЦИЛИНДРОВ СЕРИИ 24... XX

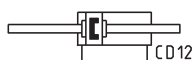
■ = двустороннего действия  
 ✕ = одностороннего действия

Серия	∅	10	25	40	50	80	100	125	160	200	250	300	320	400	500
24...XX	20	■✕	■✕	■✕	■✕	■	■	■	■	■	■	■	■	■	■
24...XX	25	■✕	■✕	■✕	■✕	■	■	■	■	■	■	■	■	■	■

## КОДИРОВКА

<b>24</b>	<b>N</b>	<b>2</b>	<b>A</b>	<b>20</b>	<b>A</b>	<b>100</b>	<b>XX</b>
<b>24</b>	СЕРИЯ: 24 = магнитные						
<b>N</b>	МОДИФИКАЦИЯ: N = стандарт						
<b>2</b>	ДЕЙСТВИЕ: 1 = одностороннее (передняя возвратная пружина) 2 = двустороннее 3 = двустороннее (с двусторонним штоком, только в исполнении АВ)				ПНЕВМАТИЧЕСКИЕ СИМВОЛЫ: CS06 CD07 CD12		
<b>A</b>	МАТЕРИАЛЫ: A = шток – нержавеющая сталь AISI 420B, гильза – анодированный алюминий, крышки – анодированный алюминий						
<b>20</b>	ДИАМЕТРЫ: 20 = ∅ 20 мм - 25 = ∅ 25 мм						
<b>A</b>	ТИП КРЕПЛЕНИЯ: A = стандарт						
<b>100</b>	ХОД: ∅ 20 – ∅ 25: 10 – 1000 мм						
<b>XX</b>	XX = AB – базовое исполнение AE – проушина и резьба на задней крышке (не соответствует стандарту DIN/ISO 6432, только двустороннего действия) AT – резьба на передней и задней крышках AD – компактное, диаметральный подвод воздуха на задней крышке AA – компактное, осевой подвод воздуха на задней крышке						

## ПНЕВМАТИЧЕСКИЕ СИМВОЛЫ



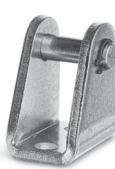
## ПРИНАДЛЕЖНОСТИ ДЛЯ ЦИЛИНДРОВ СЕРИИ 24...XX



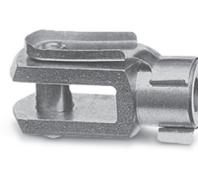
Лапы  
Мод. B



Фланец передний /  
задний Мод. E



Кронштейн  
Мод. I



Вилка штока  
Мод. G



Сферический  
наконечник Мод. GA



Шаровой шарнир  
Мод. GY



Гайка штока  
Мод. U



Гайка крышки  
Мод. V



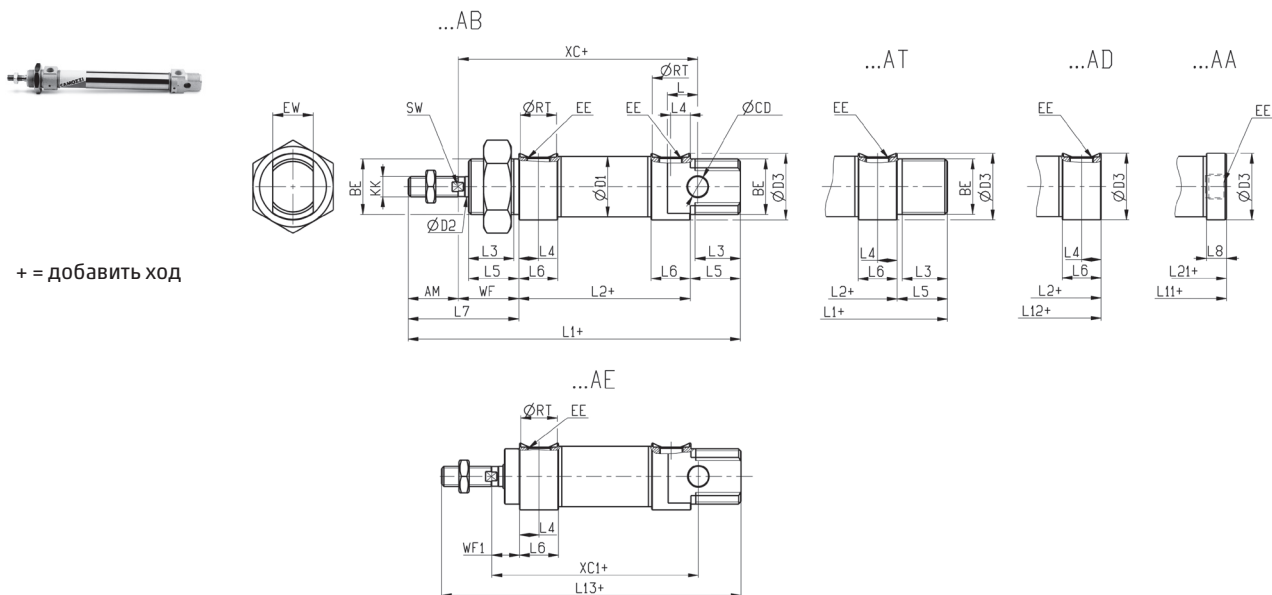
Самоцентрирующий  
шаровой шарнир  
Мод. GK



Фланец с плавающей  
головкой Мод. GKF

Все принадлежности поставляются отдельно, за исключением гайки штока мод. U и гайки крышки мод. V.  
 Для исполнения AE гайка крышки мод. V в комплект поставки не входит.

### Миницилиндры пневматические Серия 24...XX



+ = добавить ход

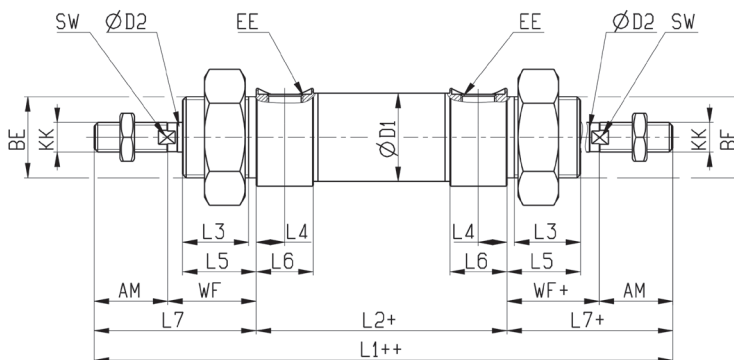
\* = Доступны для сборки с дросселями Камозци всех моделей

РАЗМЕРЫ																													
Мод.	Ø	EW	BE	KK	ØCD	ØD1	EE*	ØD2	L1+	XC+	L2+	AM	L3	L4	L5	L	WF	L6	L7	SW	ØD3	L8	ØRT	L11+	L12+	L13+	L21+	XC1	WF1
24...XX	20	16	M22x1,5	M8x1,25	8	24	G1/8	8	132	95	68	20	18	8	20	12	24	15,5	44	7	26,5	8	14,5	104,5	112	119	60,5	82	11
24...XX	25	16	M22x1,5	M10x1,25	8	29	G1/8	10	141,5	104	69,5	22	20	8	22	12	28	16,7	50	9	28,5	8	14,5	111	119,5	127,5	61	90	14

### Миницилиндры пневматические Серия 24...XX – проходной шток



+ = добавить ход  
++ = добавить ход дважды



\* = Доступны для сборки с дросселями Камозци всех моделей

РАЗМЕРЫ																									
Мод.	Ø	BE	KK	ØD1	EE*	ØD2	L1++	L2+	AM	L3	L4	L5	L6	L7	L7+	WF	ØRT	WF+	SW	ØD3					
24...AB	20	M22x1,5	M8x1,25	24	G1/8	8	156	68	20	18	8	20	15,5	44	44	24	14,5	24	7	26,5					
24...AB	25	M22x1,5	M10x1,25	29	G1/8	10	169,5	69,5	22	20	8	22	16,7	50	50	28	14,5	28	9	28,5					

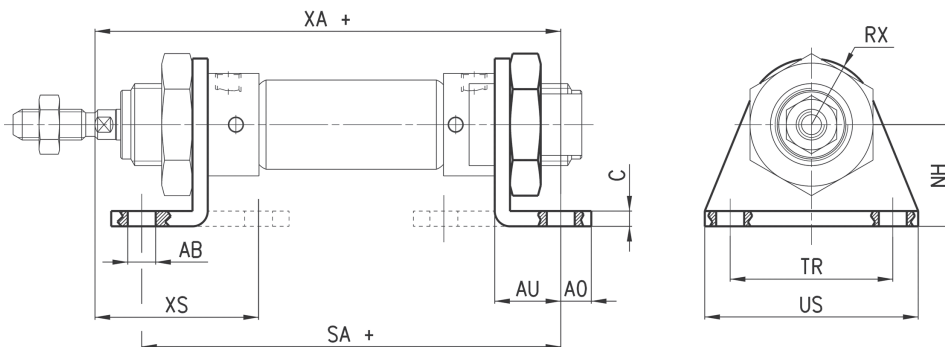
## Лапы Мод. В

Материал: оцинкованная сталь.

В комплект входит:  
2x Лапы  
1x Гайка передней крышки Мод. V



+ = добавить ход



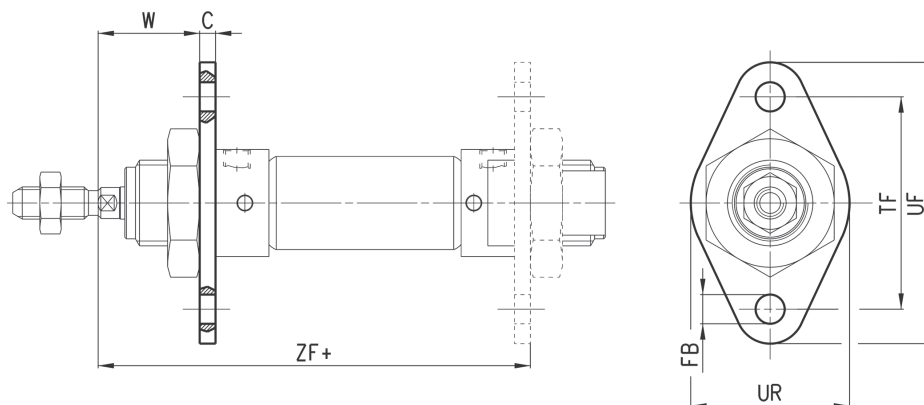
РАЗМЕРЫ												
Мод.	∅	∅AB	XS	XA+	SA+	AO	AU	C	RX	TR	US	NH
<b>B-20-25</b>	20	6,6	36	<b>108</b>	<b>100</b>	8	16	4	20	40	54	25
<b>B-20-25</b>	25	6,6	40	<b>113,5</b>	<b>101,5</b>	8	16	4	20	40	54	25

## Фланец передний / задний Мод. E

Материал: оцинкованная сталь.



+ = добавить ход



РАЗМЕРЫ									
Мод.	∅	W	C	ZF+	FB	UR	TF	UF	
<b>E-20-25</b>	20	20	4	<b>96</b>	6,6	40	50	66	
<b>E-20-25</b>	25	24	4	<b>101,5</b>	6,6	40	50	66	

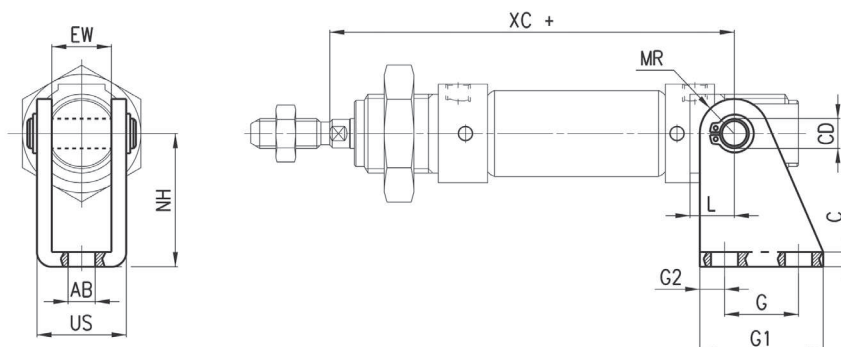
### Кронштейн Мод. I

Материал: оцинкованная сталь.



В комплект входит:  
1x Цапфа из оцинкованной стали  
1x Ось  
2x Стопорное кольцо

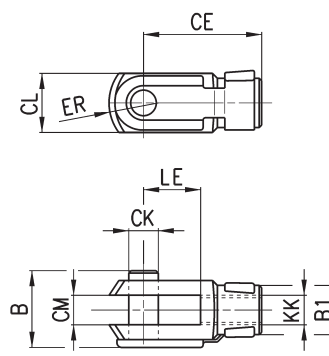
+ = добавить ход



РАЗМЕРЫ													
Мод.	∅	EW	∅AB	US	NH	XC+	MR	L	G2	G	G1	CD	C
I-20-25	20	16	6,6	24,1	30	<b>95</b>	10	12	6	20	32	8	4
I-20-25	25	16	6,6	24,1	30	<b>104</b>	10	12	6	20	32	8	4

### Вилка штока Мод. G

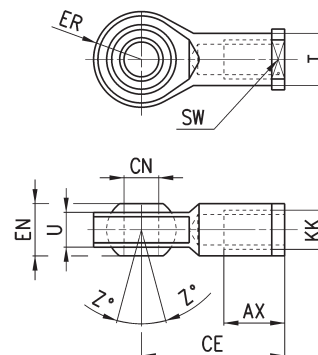
ISO 8140  
Материал: оцинкованная сталь.



РАЗМЕРЫ											
Мод.	∅	CL	ER	CE	B	CM	∅CK	LE	KK	∅B1	
G-20	20	16	10	32	22	8	8	16	M8x1,25	14	
G-25-32	25	20	12	40	26	10	10	20	M10x1,25	18	

### Сферический наконечник Мод. GA...

ISO 8139  
Материал: оцинкованная сталь.

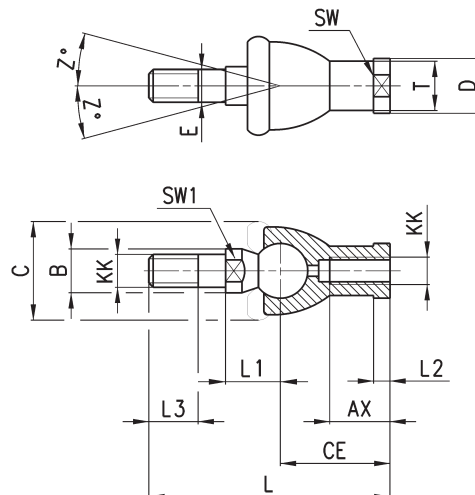


РАЗМЕРЫ											
Мод.	∅	ER	SW	∅T	EN	U	∅CN <sup>(H7)</sup>	Z°	CE	AX	KK
GA-20	20	12	14	12,5	12	9	8	6,5	36	16	M8x1,25
GA-32	25	14	17	15	14	10,5	10	6,5	43	20	M10x1,25

## Шаровой шарнир Мод. GY

ISO 8139

Материал: сплав ЦАМ, оцинкованная сталь.



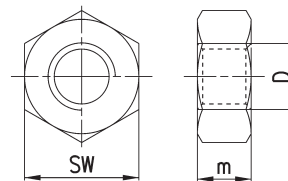
### РАЗМЕРЫ

Мод.	∅	Z°	E	SW	∅T	∅D	∅C	∅B	KK	L3	SW1	L1	L	CE	AX	L2
<b>GY-20</b>	20	15	8	14	12,5	16	24	12	M8x1,25	12	10	16	65	32	16	5
<b>GY-32</b>	25	15	10	17	15	19	28	14	M10x1,25	15	11	19,5	74	35	18	6,5

## Гайка штока Мод. U

UNI EN ISO 4035

Материал: оцинкованная сталь.



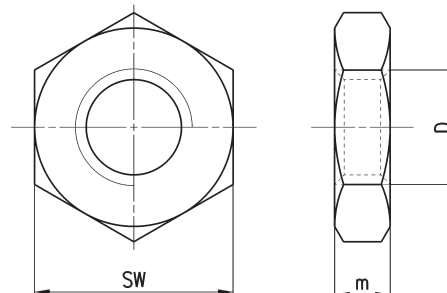
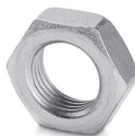
### РАЗМЕРЫ

Мод.	∅	SW	m	D
<b>U-20</b>	20	13	5	M8x1,25
<b>U-25-32</b>	25	17	6	M10x1,25

## Гайка крышки Мод. V

UNI EN ISO 4035

Материал: оцинкованная сталь.

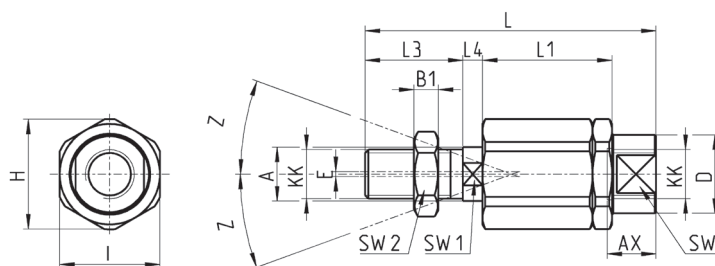


### РАЗМЕРЫ

Мод.	∅	D	m	SW
<b>V-20-25</b>	20-25	M22x1,5	10	32

### Самоцентрирующийся шаровой шарнир Мод. GK

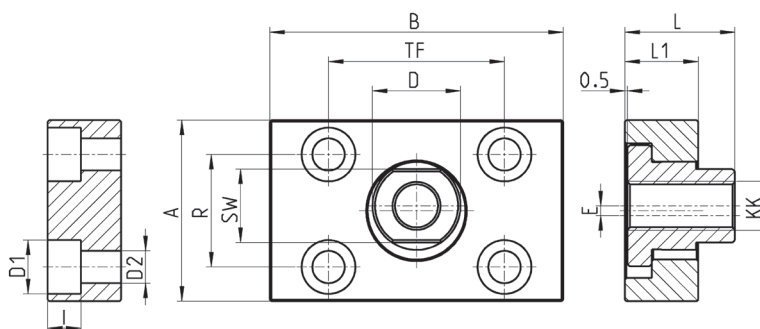
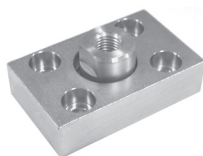
Материал: оцинкованная сталь.



РАЗМЕРЫ																		
Мод.	∅	H	I	Z°	∅A	KK	E	L	L3	L4	L1	B1	SW2	SW1	AX	SW	∅D	
<b>GK-20</b>	20	19	17	4	8	M8x1,25	2	57	21	5	26	4	13	7	16	11	12,5	
<b>GK-25-32</b>	25-32	32	30	4	14	M10x1,25	2	71,5	20	7,5	35	5	17	12	22	19	22	

### Фланец с плавающей головкой Мод. GKF

Материал: оцинкованная сталь.



РАЗМЕРЫ														
Мод.	∅	∅D1	I	∅D2	A	R	SW	B	TF	∅D	E	L	L1	KK
<b>GKF-20</b>	20	5,5	-	-	30	20	13	35	25	14	1,5	22,5	10	M8x1,25
<b>GKF-25-32</b>	25	11	6,8	6,6	37	23	15	60	36	18	2	22,5	15	M10x1,25