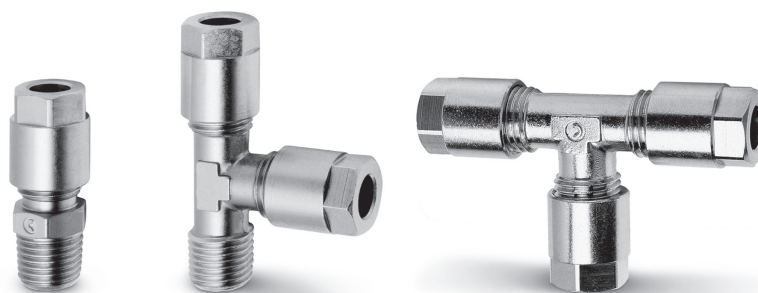


Универсальные фитинги Серия 1000

Фитинги для соединения медных, латунных и пластиковых трубок: \varnothing 4, 6, 8, 10, 12 мм
 Присоединение: BSP (G1/8, G1/4),
 BSPT (R1/8, R1/4, R3/8, R1/2)

УНИВЕРСАЛЬНЫЕ ФИТИНГИ СЕРИЯ 1000



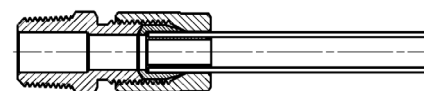
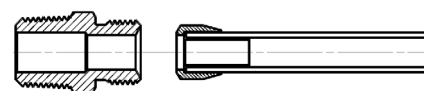
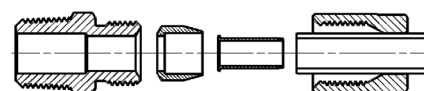
ОСНОВНЫЕ ХАРАКТЕРИСТИКИ

Материалы	латунь OT58, покрытая никелем
Присоединение	коническая ISO 7 (BSPT), цилиндрическая ISO 228 (BSP)
Рабочее давление	макс. 40 бар (в зависимости от трубки)
Трубки для присоединения	медные и пластиковые
Диаметры трубок	4, 6, 8, 10, 12 мм - для медных трубок; 6/4, 8/6, 10/8, 12/10 мм - для пластиковых трубок
Рабочая среда	сжатый воздух и жидкости, совместимые с материалами фитингов и трубок
Температура	(см. технические характеристики трубок)

ПРИМЕЧАНИЕ

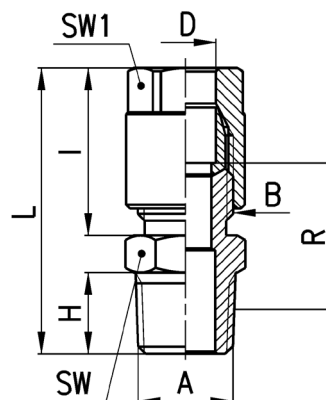
Гильза Мод. 1320 в комплект поставки фитинга не входит и для соединения с пластиковыми трубками заказывается отдельно.

МОНТАЖ ФИТИНГА С ПЛАСТИКОВОЙ ТРУБКЕЙ



Фитинги Мод. 1050

Прямые

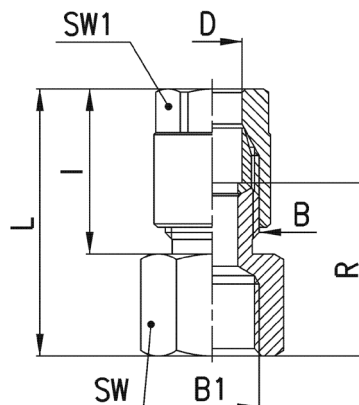


РАЗМЕРЫ										
Мод.	D	A	B	H	I	L	R	SW	SW1	Вес (г)
1050 4-1/8	4	R1/8	1/8	7,5	19	31	14	12	12	19
1050 6-1/8	6	R1/8	1/8	7,5	19	31	14	12	12	18
1050 6-1/4	6	R1/4	1/8	11	19	35	16,5	14	12	23
1050 8-1/8	8	R1/8	1/4	7,5	23	35	15,5	14	14	29
1050 8-1/4	8	R1/4	1/4	11	23	39	18	14	14	33
1050 8-3/8	8	R3/8	1/4	11,5	23	39,5	18	17	14	40
1050 10-1/4	10	R1/4	3/8	11	25,5	41,5	18	17	17	51
1050 10-3/8	10	R3/8	3/8	11,5	25,5	42	18	17	17	55
1050 10-1/2	10	R1/2	3/8	14	25,5	45	18	22	17	65
1050 12-1/4	12	R1/4	M18x1,5	11	24,5	40,5	12	19	19	*
1050 12-3/8	12	R3/8	M18x1,5	11,5	24,5	41	12	19	19	*
1050 12-1/2	12	R1/2	M18x1,5	14	24,5	44	12	22	19	*

* = биконический наконечник

Фитинги Мод. 1063

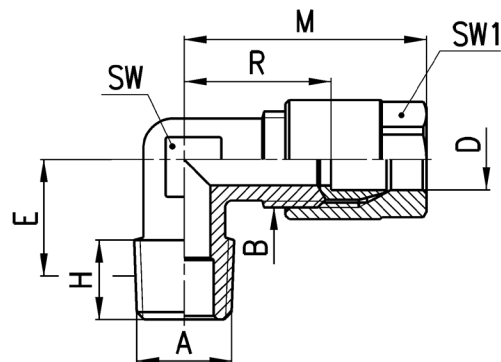
Прямые с внутренней резьбой



РАЗМЕРЫ									
Мод.	D	B1	B	I	L	R	SW	SW1	Вес (г)
1063 4-1/8	4	G1/8	1/8	19	29	18,5	13	12	19
1063 6-1/8	6	G1/8	1/8	19	29	18,5	13	12	18
1063 6-1/4	6	G1/4	1/8	19	30,5	20	17	12	25
1063 8-1/8	8	G1/8	1/4	23	33	20	14	14	31
1063 8-1/4	8	G1/4	1/4	23	34,5	21,5	17	14	35

Фитинги Мод. 1020

Угловые неповоротные

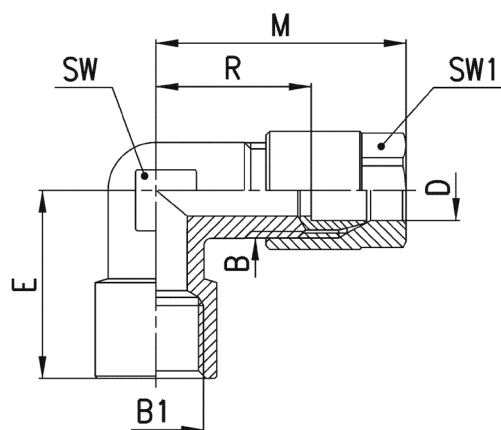


РАЗМЕРЫ										
Мод.	D	A	B	E	H	M	R	SW	SW1	Вес (г)
1020 4-1/8	4	R1/8	1/8	11,5	7,5	29,5	19	9	12	21
1020 6-1/8	6	R1/8	1/8	11,5	7,5	29,5	19	9	12	19
1020 6-1/4	6	R1/4	1/8	13,5	11	29,5	19	12	12	27
1020 8-1/8	8	R1/8	1/4	11,5	7,5	33	20	11	14	35
1020 8-1/4	8	R1/4	1/4	13,5	11	33	20	12	14	36
1020 8-3/8	8	R3/8	1/4	15,5	11,5	35	22	14	14	50
1020 10-1/4	10	R1/4	3/8	15	11	38	22,5	13	17	59
1020 10-3/8	10	R3/8	3/8	15,5	11,5	38	22,5	14	17	58
1020 10-1/2	10	R1/2	3/8	16	14	38	22,5	16	17	78
1020 12-1/4	12	R1/4	M18x1,5	15	11	37	16,5	15	19	66 *
1020 12-3/8	12	R3/8	M18x1,5	15	11,5	37	16,5	15	19	66 *
1020 12-1/2	12	R1/2	M18x1,5	16	14	37	16,5	16	19	75 *

* = биконический наконечник

Фитинги Мод. 1093

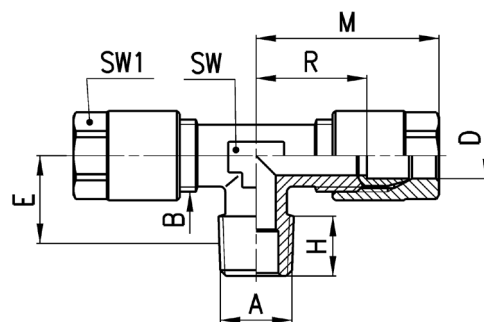
Угловые с внутренней резьбой



РАЗМЕРЫ										
Мод.	D	B1	B	E	M	R	SW	SW1	Вес (г)	
1093 4-1/8	4	G1/8	1/8	19	29,5	18,5	12	12	31	
1093 6-1/8	6	G1/8	1/8	19	29,5	19	12	12	25	
1093 6-1/4	6	G1/4	1/8	23	30,5	20	13	12	39	
1093 8-1/8	8	G1/8	1/4	19	33	20	11	14	39	
1093 8-1/4	8	G1/4	1/4	23	35	22	13	14	44	

Фитинги Мод. 1000

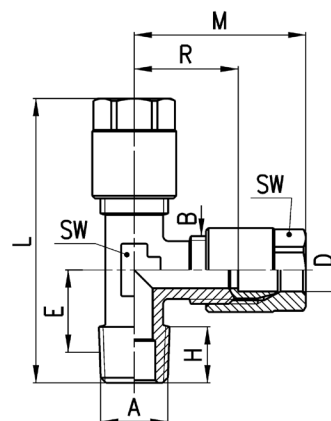
Тройники



РАЗМЕРЫ											
Мод.	D	A	B	E	H	M	R	SW	SW1	Вес (г)	
1000 4-1/8	4	R1/8	1/8	11,5	7,5	29,5	19	9	12	35	
1000 6-1/8	6	R1/8	1/8	11,5	7,5	29,5	19	9	12	33	
1000 8-1/4	8	R1/4	1/4	13,5	11	33	20	12	14	63	
1000 10-1/4	10	R1/4	3/8	15	11	38	22,5	13	17	104	

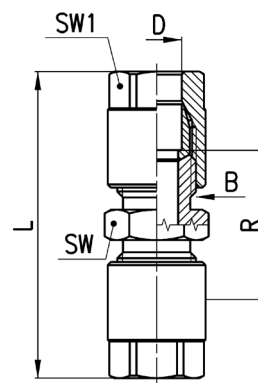
Фитинги Мод. 1010

Тройники



РАЗМЕРЫ											
Мод.	D	A	B	E	H	L	M	R	SW	SW1	Вес (г)
1010 4-1/8	4	R1/8	1/8	11,5	7,5	48	29,5	19	9	12	37
1010 6-1/8	6	R1/8	1/8	11,5	7,5	48	29,5	19	9	12	33
1010 8-1/4	8	R1/4	1/4	13,5	11	54,5	33	20	12	14	61
1010 10-1/4	10	R1/4	3/8	15	11	61,5	38	22,5	13	17	103

Фитинги Мод. 1230

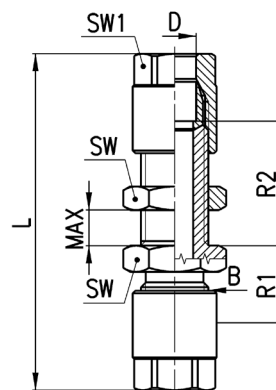


РАЗМЕРЫ							
Мод.	D	B	L	R	SW	SW1	Вес (г)
1230 4	4	1/8	42,5	21,5	12	12	29
1230 6	6	1/8	42,5	21,5	12	12	26
1230 8	8	1/4	51	25	14	14	48
1230 10	10	3/8	56	25	17	17	83
1230 12	12	M18x1,5	54	13	19	19	140 *

* = биконический наконечник

Фитинги Мод. 1250

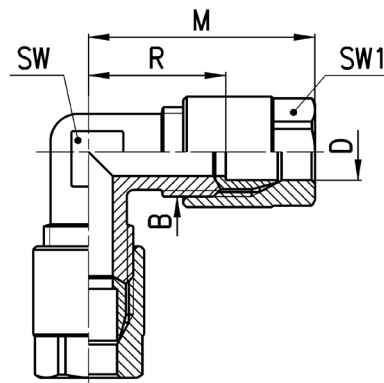
Соединители панельного монтажа



РАЗМЕРЫ									
Мод.	D	B	L	R1	R2	MAX	SW	SW1	Вес (г)
1250 4	4	1/8	57,5	12,5	23	12	14	12	40
1250 6	6	1/8	57,5	13	23,5	12	14	12	38
1250 8	8	1/4	65	15	24	13	17	14	67
1250 10	10	3/8	72,5	15	26,5	13	22	17	119

Фитинги Мод. 1220

Соединители угловые

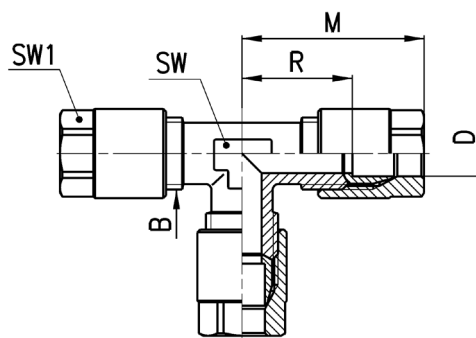


РАЗМЕРЫ							
Мод.	D	B	M	R	SW	SW1	Вес (г)
1220 4	4	1/8	29,5	19	9	12	31
1220 6	6	1/8	29,5	19	9	12	29
1220 8	8	1/4	33	20	11	14	53
1220 10	10	3/8	38	22,5	14	17	92
1220 12	12	M18x1,5	37	16,5	16	19	99 *

* = биконический наконечник

Фитинги Мод. 1210

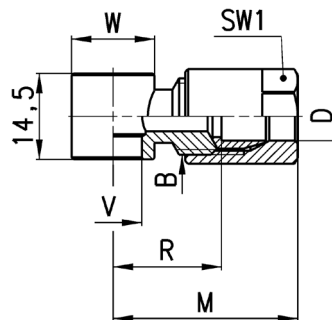
Тройники



РАЗМЕРЫ							
Мод.	D	B	M	R	SW	SW1	Вес (г)
1210 4	4	1/8	29,5	19	9	12	45
1210 6	6	1/8	29,5	19	9	12	42
1210 8	8	1/4	33	20	12	14	79
1210 10	10	3/8	38	22,5	13	17	133
1210 12	12	M18x1,5	37	16,5	16	19	144 *

* = биконический наконечник

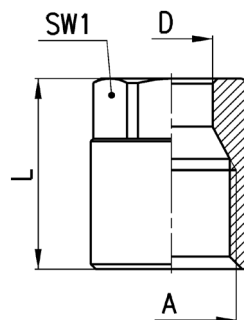
Фитинги Мод. 1170



РАЗМЕРЫ								
Мод.	D	B	R	M	V	W	SW1	Вес (г)
1170 6-1/8	6	1/8	17,5	28	9,8	∅ 14	12	20 *
1170 6-1/4	6	1/8	20	30,5	13,2	∅ 18	12	24 *
1170 8-1/8	8	1/4	18	31	9,8	∅ 14	14	31 °

Для сборки с:
* = Мод. 1631, 1635, SCU, SCV, SCO...
° = Мод. 1635, SCU, SCV, SCO.

Накидные гайки Мод. 1303



РАЗМЕРЫ					
Мод.	D	A	L	SW1	Вес (г)
1303 4-1/8	4	1/8	15,5	12	8
1303 6-1/8	6	1/8	15,5	12	8
1303 8-1/4	8	1/4	19	14	14
1303 10-3/8	10	3/8	21,5	17	24
1303 12-M18x1,5	12	M18x1,5	19,5	19	27

Втулки Мод. 1310

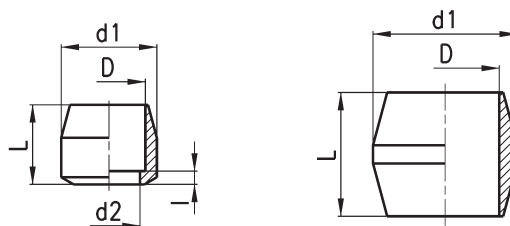


FIG. 1

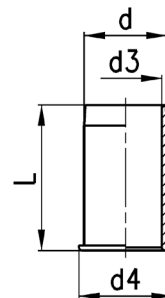
FIG. 2

РАЗМЕРЫ						
Мод.	D	d1	d2	l	L	Вес (г)
1310 4	4	7,8	3	1	8	2
1310 6	6	7,8	4,5	1	7	1
1310 8	8	10,8	7	1,5	9	3
1310 10	10	13,8	9	1,5	11,5	5
1310 12-M18	12	16,3	12	-	11	6 *

* = биконический наконечник

Гильзы Мод. 1320

В комплект поставки фитинга не входит и для соединения с пластиковыми трубками заказывается отдельно.



РАЗМЕРЫ					
Мод.	d	d3	d4	L	Вес (г)
1320 4	4	3	5	12	1
1320 6	6	5	7	13	1
1320 8	8	7	9	14	1
1320 10	10	9	11	16	2