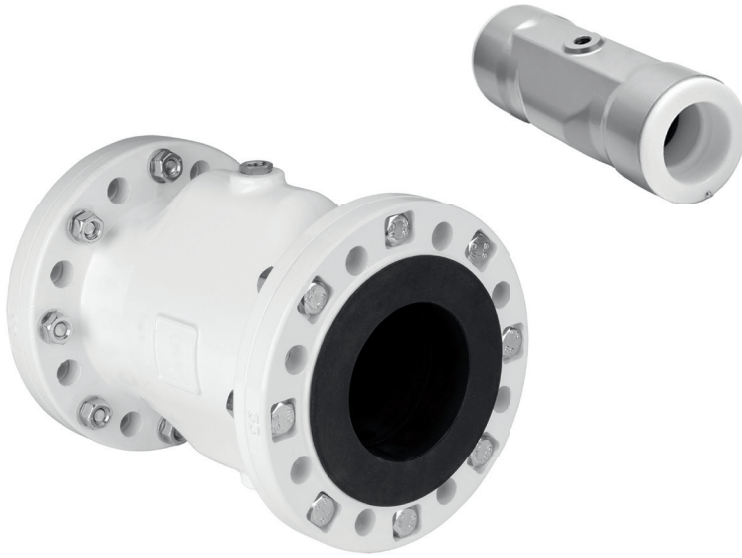


# Клапаны пережимные пневматические Серия PVP

СЕРИЯ PVP



Пережимные клапаны широко применяются в следующих отраслях промышленности:

- » горнодобывающая
- » металлургия
- » производство минеральных удобрений
- » производство строительных материалов
- » пищевое производство
- » фармацевтика
- » железнодорожный транспорт

Благодаря простоте конструкции, пережимные клапаны представляют собой особенно удачное конструктивное решение, поскольку для управления требуется только 3/2 управляющий распределитель с электромагнитной катушкой или пневматическим управлением.

Пережимной рукав клапана изготавливается из абразивостойкой резины, что делает их идеальным решением для работы с абразивными средами, такими как пульпа, шлам или цемент, транспортируемые с помощью воды или воздуха. Также данные клапаны могут быть использованы в химической и пищевой промышленности, железнодорожном транспорте, системах канализации (при условии применения совместимых материалов).

## ОСНОВНЫЕ ХАРАКТЕРИСТИКИ

<b>Описание</b>	клапаны пережимные – фланцевые резьбовое соединение соединение Clamp под приварку молочная гайка по DIN 11851
<b>Герметичность</b>	класс А
<b>Материалы</b>	корпус – алюминий; корпус – втулка из углеродистой, нержавеющей стали, POM фланцы – алюминий манжеты – натуральная резина стойкая к износу, EPDM алюминиевое литье со стальными втулками, с внутренней резьбой, с фланцевой манжетой
<b>Принцип действия</b>	клапан 2/2 с внешним пневматическим управлением, тип – Н.О. (нормально открытый), Н.З. (нормально закрытый) – по запросу
<b>Установка</b>	на трубопроводе, крепление с помощью фланцев, резьбовое, Clamp по DIN 32676 под приварку, межфланцевое исполнение
<b>Рабочее давление</b>	от 0 до 6 бар (избыточного давления), (давление управление должно превышать давление среды на 2 бара)
<b>Рабочая температура</b>	максимальная рабочая температура +80°C, в зависимости от материала уплотнения

## КОДИРОВКА

<b>PVP</b>	-	<b>F1</b>	-	<b>050</b>	-	<b>AL</b>	-	<b>SS</b>	-	<b>PN10</b>	-	<b>6</b>	-	<b>NR</b>
<b>PVP</b>	СЕРИЯ ПЕРЕЖИМНЫХ КЛАПАНОВ: PVP													
<b>F1</b>	ТИП ПРИСОЕДИНЕНИЯ: TA = внутренняя резьба цилиндрическая трубная с пластиковыми крышками тип TA TB = внутренняя резьба цилиндрическая трубная с пластиковыми крышками тип TB TC = внутренняя резьба цилиндрическая трубная компактное исполнение тип TC TE = внутренняя резьба цилиндрическая трубная тип TE TD = внутренняя резьба цилиндрическая трубная тип TD TH = внутренняя резьба цилиндрическая трубная с пластиковыми крышками тип TH TO = наружная резьба молочная гайка F1 = фланцевое алюминиевая втулка (по DIN28459) F2 = фланцевое углеродистая втулка (по DIN28459) F3 = фланцевое нержавеющая втулка (по DIN28459) F4 = фланцевое с внутренней резьбой (по DIN28459) F5 = фланцевое с резиновой манжетой FT = фланцевое исполнение только для алюминиевого корпуса DN100 для применения на пневмотранспорте W = под приварку C = кламп D = межфланцевое													
<b>050</b>	НОМИНАЛЬНЫЙ ДИАМЕТР (DN): 006    020    040    080    150 010    025    050    100    200 015    032    065    125													
<b>AL</b>	МАТЕРИАЛ КОРПУСА: P = пластиковый корпус POM AL = алюминиевый корпус SS = нержавеющая сталь AISI316													
<b>SS</b>	МАТЕРИАЛ КРЫШЕК: P = пластик POM AL = алюминий SS = нержавеющая сталь													
<b>PN10</b>	СТАНДАРТ ФЛАНЦЕВ (только для фланцевого исполнения): PN10 = стандарт фланцев по DIN ANSI150 = стандарт фланцев по ANSI150 (по запросу)							ВНИМАНИЕ! Для резьбовых соединений не применять - оставлять пробел!						
<b>6</b>	РАБОЧЕЕ ДАВЛЕНИЕ: 6 = максимальное рабочее давление, в барах													
<b>NR</b>	МАТЕРИАЛ ШЛАНГА: NR = натуральная резина EPDM = епдм (по запросу) WNR = натуральный каучук, белый (применение с продуктами питания)													

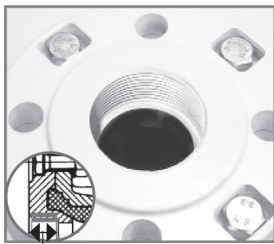
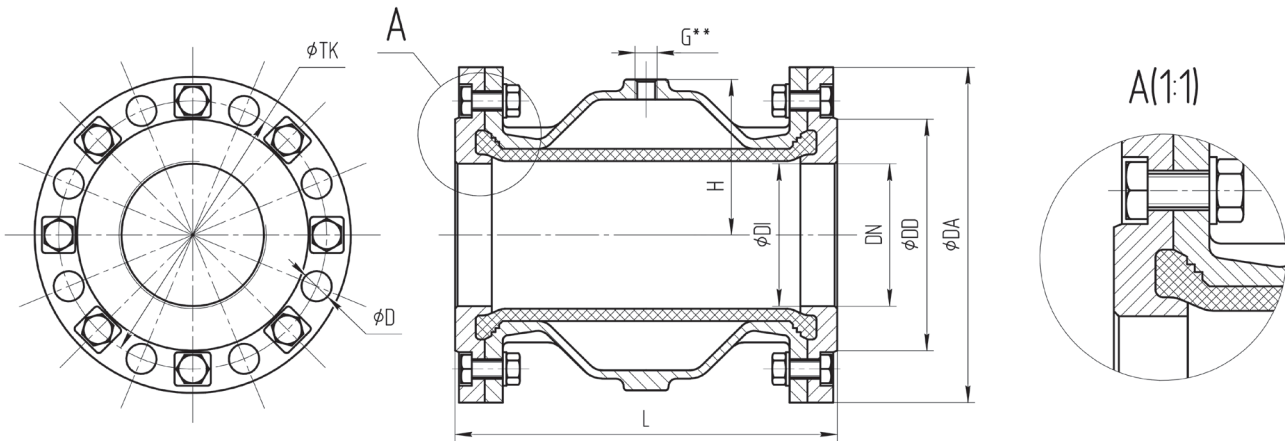
## МАТЕРИАЛЫ

TE	Корпус	нержавеющая сталь			алюминиевый корпус			пластиковый корпус POM		
	Крышки	нержавеющая сталь	алюминий	пластик	нержавеющая сталь	алюминий	пластик	нержавеющая сталь	алюминий	пластик
	Мин. заказ	100	-	-	1	1	-	-	-	-
					DN15-50	DN25,32				
TC	Корпус	нержавеющая сталь			алюминиевый корпус			пластиковый корпус POM		
	Крышки	нержавеющая сталь	алюминий	пластик	нержавеющая сталь	алюминий	пластик	нержавеющая сталь	алюминий	пластик
	Мин. заказ	10	-	-	10	10	10	10	1	1
TD	Корпус	нержавеющая сталь			алюминиевый корпус			пластиковый корпус POM		
	Крышки	нержавеющая сталь	алюминий	пластик	нержавеющая сталь	алюминий	пластик	нержавеющая сталь	алюминий	пластик
	Мин. заказ	-	-	-	-	-	-	-	-	1
TA	Корпус	нержавеющая сталь			алюминиевый корпус			пластиковый корпус POM		
	Крышки	нержавеющая сталь	алюминий	пластик	нержавеющая сталь	алюминий	пластик	нержавеющая сталь	алюминий	пластик
	Мин. заказ	-	-	-	50	50	1	50	-	50
TB	Корпус	нержавеющая сталь			алюминиевый корпус			пластиковый корпус POM		
	Крышки	нержавеющая сталь	алюминий	пластик	нержавеющая сталь	алюминий	пластик	нержавеющая сталь	алюминий	пластик
	Мин. заказ	-	-	-	-	-	1	-	-	-
TH	Корпус	нержавеющая сталь			алюминиевый корпус			пластиковый корпус POM		
	Крышки	нержавеющая сталь	алюминий	пластик	нержавеющая сталь	алюминий	пластик	нержавеющая сталь	алюминий	пластик
	Мин. заказ	50	50	50	50	50	1	50	50	50
C	Корпус	нержавеющая сталь			алюминиевый корпус			пластиковый корпус POM		
	Крышки	нержавеющая сталь	алюминий	пластик	нержавеющая сталь	алюминий	пластик	нержавеющая сталь	алюминий	пластик
	Мин. заказ	20	-	-	20	-	-	20	-	-
TO	Корпус	нержавеющая сталь			алюминиевый корпус			пластиковый корпус POM		
	Крышки	нержавеющая сталь	алюминий	пластик	нержавеющая сталь	алюминий	пластик	нержавеющая сталь	алюминий	пластик
	Мин. заказ	50	-	-	50	-	-	50	-	-

# Клапаны пережимные пневматические Серия PVP, типы F1-F5



СЕРИЯ PVP



GT

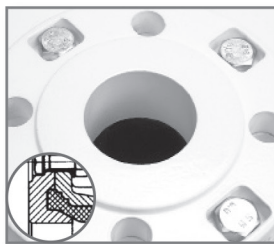
Фланец с внутренней резьбой

**ПРИМЕЧАНИЕ:**

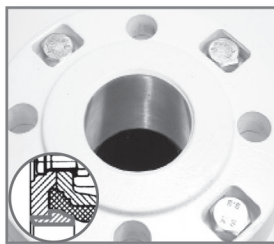
- \* Объем = объем управляющего воздуха при закрытом клапане. Фланцевое соединение согласно герм. стандарту DIN PN 10.
- \*\* Подвод воздуха стандартная резьба 1/4 дюйма до 150 мм, DN200-3/8 дюйма.
- \*\*\* Прокладка фланец-манжеты увеличивает размер «L».

РАЗМЕРЫ															
DN (мм)	DI (мм)	DA (мм)	DD (мм)	d (мм)	Кол-во отверстий	TK (мм)	L (мм)	H (мм)	E (мм)	Вес (кг) алюм. фланцы	Объем (л)* (прибл.)	Макс. давление (бар)	Внутренняя резьба (дюйм)	GT глубина (мм)	
40	40	150	88	18	4	110	155	51	28	2,9	0,20	6	G1 1/2	19	
50	50	165	102	18	4	125	183	60	30	3,7	0,30	6	G2	24	
65	65	185	122	18	4	145	183	76	28	4,3	0,45	6	G2 1/2	22	
80	80	200	138	18	8	160	228	90	31	5,6	0,95	6	G3	22	
100	100	220	158	18	8	180	281	107	35	8,4	1,70	6	G4	20	
125	118	250	184	18	8	210	350	130	40	12,0	3,50	6	-	-	
150	145	285	212	22	8	240	420	155	43	17,0	7,00	6	-	-	
200	190	340	268	22	8	295	560	200	60	35,0	15,50	4	-	-	

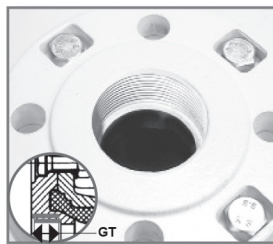
## ТИПЫ ИСПОЛНЕНИЙ ФЛАНЦЕВ



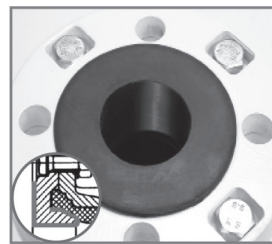
Стандартный фланец (алюминий)



Фланец со втулкой из углеродистой или нержавеющей стали

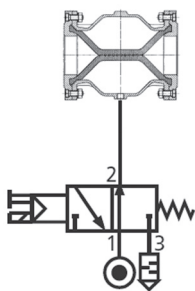


Фланец с внутренней резьбой

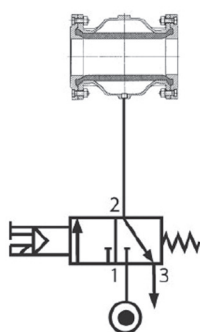


Фланец с резиновой втулкой (манжетой)\*\*\*

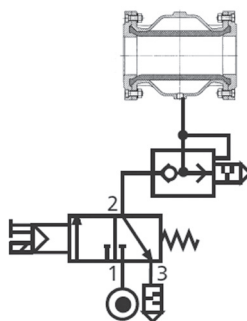
## УПРАВЛЕНИЕ



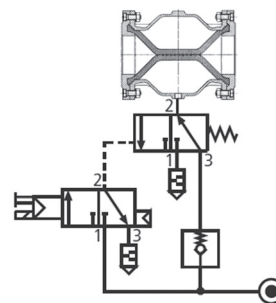
Электромагнитный клапан 3/2 открытый в обесточенном состоянии (Н.О.).



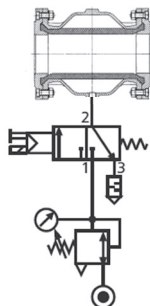
При подаче на всасывании: вакуумный насос на разъёме 3.



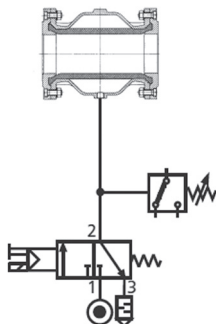
Электромагнитный клапан 3/2 (Н.З.) с клапаном быстрого выхлопа.



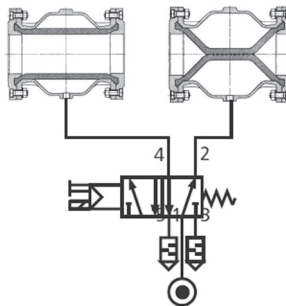
При неполадке подачи сжатого воздуха / электроэнергии. Шланговая задвижка остается в закрытом состоянии.



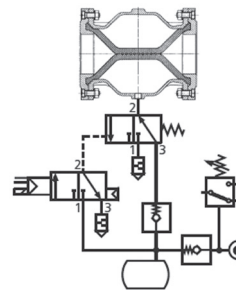
Электромагнитный клапан 3/2 (Н.З.) с редуктором давления.



Электромагнитный клапан 3/2 (Н.З.) с датчиком давления.



Электромагнитный клапан 5/2 для различного управления.



При неполадке подачи сжатого воздуха / электроэнергии. Шланговая задвижка закрывается в открытом состоянии (ресивер).

**ВРЕМЯ ОТКРЫВАНИЯ И ЗАКРЫВАНИЯ ПЕРЕЖИМНЫХ КЛАПАНОВ**

Данные основываются на следующих положениях:

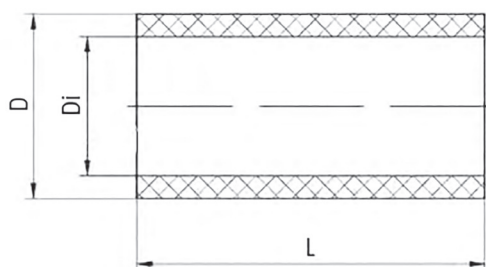
- манжета: натуральная резина;
- управляющее давление: 2,5 бар, рабочее давление: 0 бар (атмосфера);
- пилотный клапан: УП 9 мм / G1/4" (смонтирован прямо).

Время открывания / закрывания может колебаться и зависит от:

- рабочего давления в манжете;
- качества резины манжеты;
- расхода воздуха органов управления;
- температуры;
- тактовой частоты (закрывание / открывание);
- длины линии управления.

СЕРИЯ PVP

Условный проход (мм)	Время открывания (с)	Время закрывания (с)
10	<1,0	<1,0
15	<1,0	<1,0
20	<1,0	<1,0
25	<1,0	<1,0
32	<1,0	<1,0
40	<1,0	<1,0
50	<1,0	<1,0
65	1,0	<1,0
80	1,7	1,0
100	2,2	1,8
125	4,0	2,5
150	7,0	4,0
200	13,0	9,0

**РАЗМЕРЫ СМЕННЫХ РУКАВОВ ДЛЯ ПНЕВМАТИЧЕСКИХ ПЕРЕЖИМНЫХ КЛАПАНОВ СЕРИИ PVP**


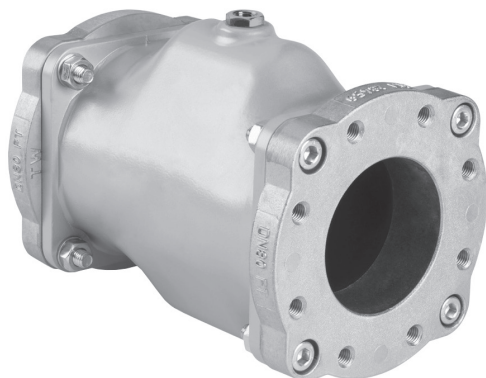
DN	Di (мм)	D (мм)	L (м)	Код по каталогу*	Совместимы с клапанами следующих типов – соответствующего DN
10	12	20	56	PVP-010-56-NR	PVP-TA (TC, TE, TD, TH, TO, W, C)-010
15	16	26	71	PVP-015-71-NR	PVP-TA (TC, TE, TD, TH, TO, W, C)-015
20	22	33	81	PVP-020-81-NR	PVP-TA (TC, TE, TD, TH, TO, W, C)-020
25	26	37	97	PVP-025-97-NR	PVP-TA (TC, TE, TD, TH, TO, W, C)-025
32	32	45.5	113	PVP-032-113-NR	PVP-TA (TC, TE, TD, TH, TO, W, C)-032
40	42	57	136	PVP-040-136-NR	PVP-F1(F2-F5, FT, TA, TC, TE, TD, TH, TO, W, C)-040
50	49.5	63	120	PVP-050-120-NR	PVP-D-050
50	51	67	160	PVP-050-160-NR	PVP-TB-050
65	65	86	170	PVP-065-170-NR	PVP-TB-065
50	53	70	149	PVP-050-149-NR	PVP-F1(F2-F5, FT, TA, TC, TE, TD, TH, TO, W, C)-050
65	65	86	160	PVP-065-160-NR	PVP-F1(F2-F5, FT)-065
80	79	109	208	PVP-080-208-NR	PVP-F1(F2-F5, FT)-080
100	103	131	255	PVP-100-255-NR	PVP-F1(F2-F5, FT)-100
125	120	155	326	PVP-125-326-NR	PVP-F1(F2-F5, FT)-125
150	141	180	395	PVP-150-395-NR	PVP-F1(F2-F5, FT)-150
200	195	238	517	PVP-200-517-NR	PVP-F1(F2-F5, FT)-200

**\*ПРИМЕЧАНИЕ:**

Поставка рукавов из белого каучука для пищевого применения только по запросу (уточнять минимальный объем заказа).  
Кодировка PVP-\*\*\*-\*\*-WNR.

# Клапаны пережимные Серия PVP, тип FT

Клапан специально разработан для установки на полуприцепы, транспортирующие сыпучие вещества.



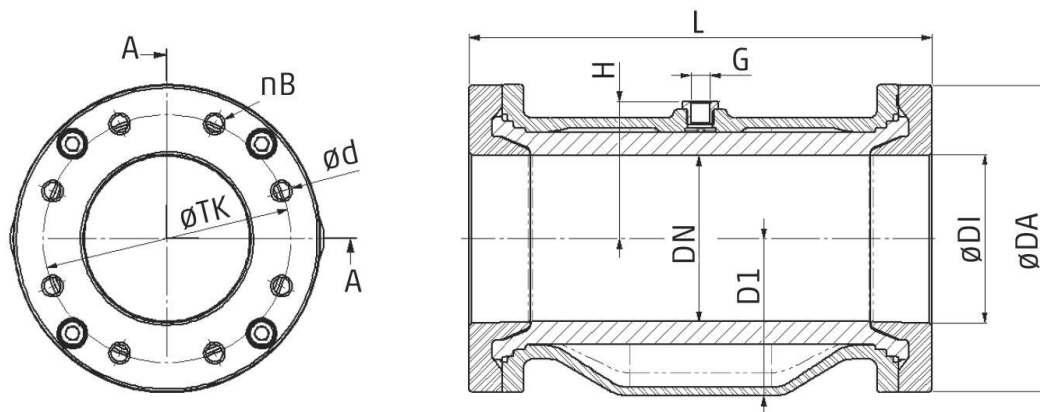
- » Алюминиевый корпус
- » Присоединение по DIN28459

Идеальное решение для абразивных, коррозионных или волокнистых продуктов, различного типа гранул, порошкообразных сред, цемента и т. д.

## ОСНОВНЫЕ ХАРАКТЕРИСТИКИ

Материалы клапана	корпус, фланцы – неокрашенный алюминий
Материалы втулки	натуральный каучук износостойкий, EPDM (по запросу)

## РАЗМЕРЫ КЛАПАНОВ – DN100



DN (мм)	DA (мм)	D1 (мм)	d	nB	Винты	TK (мм)	L (мм)	H (мм)	G (дюйм)	PS макс. (бар)	Вес (кг)	Объем
100	185	100	M12x1.75	8	4	150	280	83	G1/4	6	6.1	1.5

# Клапаны пережимные Серия PVP, типы TE, TC, TD

Компактное решение для клапана для автоматического заперения пыли, порошка, гранулята, волокнистых продуктов, суспензий и т. п.

СЕРИЯ PVP



Тип TE



Тип TD



Тип TC

- » Надёжные и экономичные
- » Чрезвычайная компактность
- » Уменьшение собственного веса на 25%
- » Превосходная устойчивость к погодным воздействиям
- » Полный свободный проход
- » Отсутствие закупоривания
- » 100% герметичность при заперении потока
- » Простота замены манжеты

Отрасли промышленности: пневматические системы подачи / обработка пигментов / гранулята / керамическая / стекольная промышленность / производство и переработка пластмасс / отсасывающие установки / дозирующие установки / установки для розлива и взвешивания / системы приточной и вытяжной вентиляции.

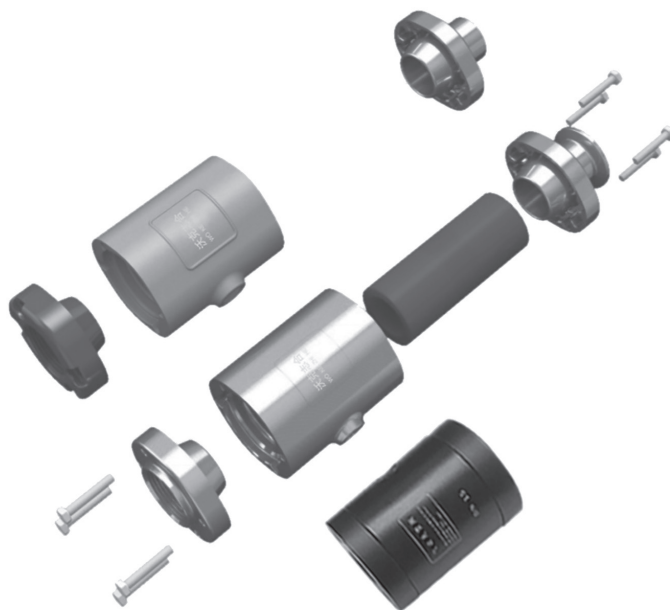
## ОСНОВНЫЕ ХАРАКТЕРИСТИКИ

<b>Присоединение</b>	внутренняя резьба по DIN EN ISO 228 "G"		
<b>Материалы</b>	<b>Тип TE</b>	<b>Тип TC</b>	<b>Тип TD</b>
<b>Корпус</b>	алюминиевый сплав нержавеющая сталь	РОМ (белый или чёрный) (по запросу) алюминиевый сплав AISi 10Mg(A) (стандарт) нержавеющая сталь 1.4408 (E) (по запросу)	РОМ (белый или чёрный)
<b>Крышки</b>	нержавеющая сталь 1.4404 (E) алюминий	алюминиевый сплав (стандарт) нержавеющая сталь 1.4404 (E) РОМ (цвет корпуса)	РОМ (цвет корпуса)
<b>Размеры</b>	Dn 15-50	Dn 10-15	Dn 40-50
<b>Манжеты</b>	стойкий к истиранию натуральный каучук, этилен-пропилен монодиен (другие по запросу)		

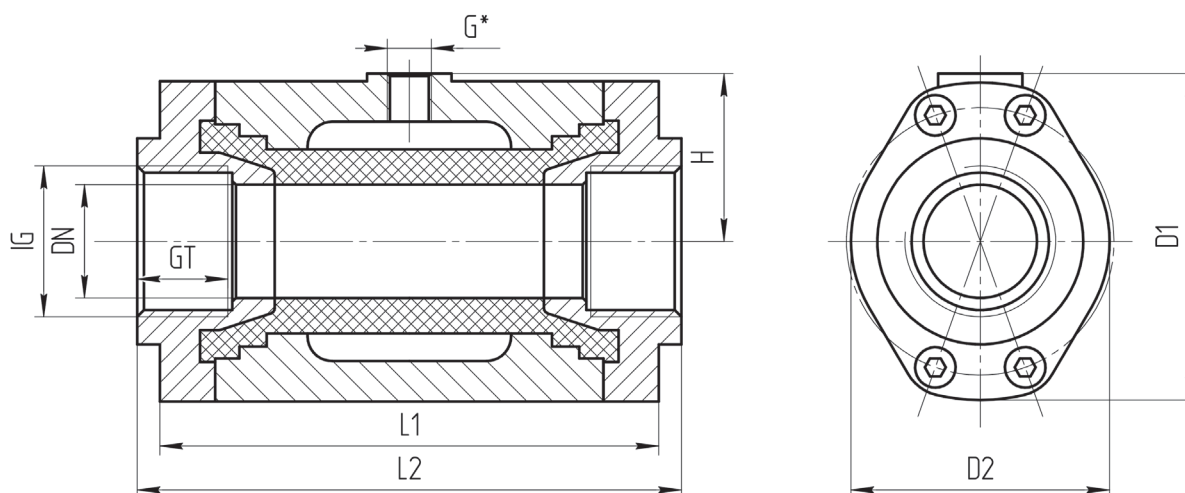
## Тип ТЕ. РАЗМЕРЫ КЛАПАНОВ – DN15-DN50



Присоединение: внутренняя резьба по DIN EN ISO 228 "G"  
Материалы: см. таблицу на стр. 3



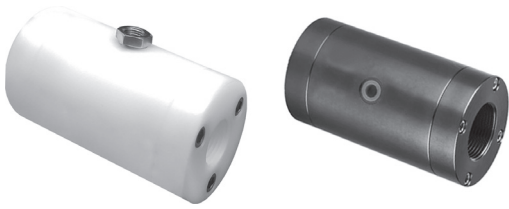
СЕРИЯ PVP



DN (мм)	D1 (мм)	D2 (мм)	IG (дюйм)	GT (мм)	L1 (мм)	L2 (мм)	G* (дюйм)	H (мм)	Потребление воздуха	Вес (кг)
15	56	47	G1/2	15	85	95	G1/8	28	0.1	-
20	62	49	G3/4	17	93	103	G1/8	32	0.16	0.5
25	72	57	G1	20	110	120	G1/8	37	0.22	0.8
32	80	66	G1 1/4	21	130	140	G1/4	45	0.3	1.1
40	90	77	G1 1/2	21	150	160	G1/4	50	0.44	1.5
50	110	88	G2	25	175	185	G1/4	60	0.63	2.2

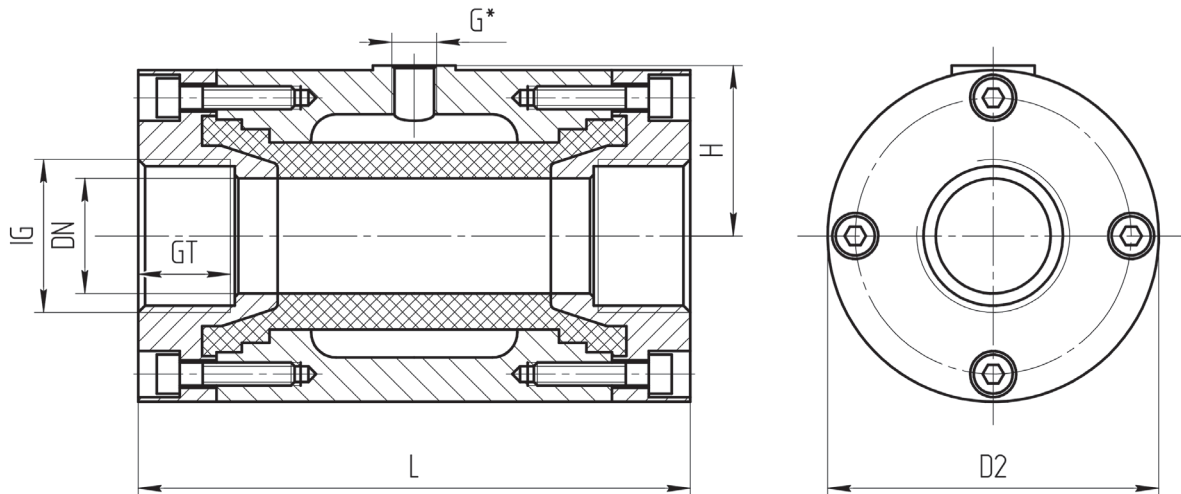


**Тип ТС. РАЗМЕРЫ КЛАПАНОВ - DN15-DN50**



Присоединение: внутренняя резьба по DIN EN ISO 228 "G"  
Материалы: см. таблицу на стр. 3

СЕРИЯ PVP



DN** (мм)	D (мм)	IG (дюйм)	GT (мм)	L (мм)	G* (дюйм)	H (мм)	Потребление воздуха	Вес (кг)
10	46	G3/8	12	80	G1/8	23	0.06	0.12
15	56	G1/2	15	95	G1/8	28	0.1	0.31
20	62	G3/4	17	103	G1/8	32	0.16	0.31
25	72	G1	20	120	G1/8	37	0.22	0.50
32	80	G1 1/4	21	140	G1/4	45	0.3	0.66
40	90	G1 1/2	21	150	G1/4	50	0.44	0.97
50	119	G2	25	185	G1/4	60	0.63	1.50

**\*\*ПРИМЕЧАНИЕ:**

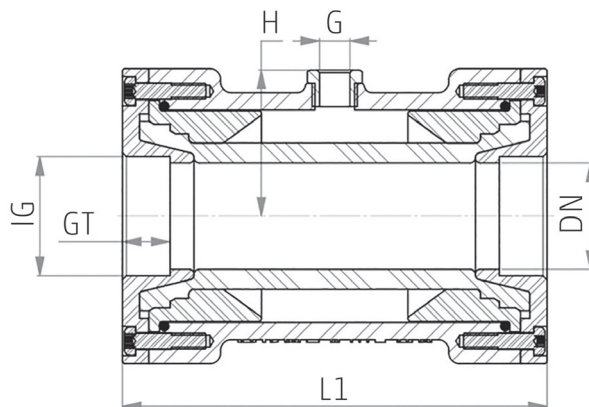
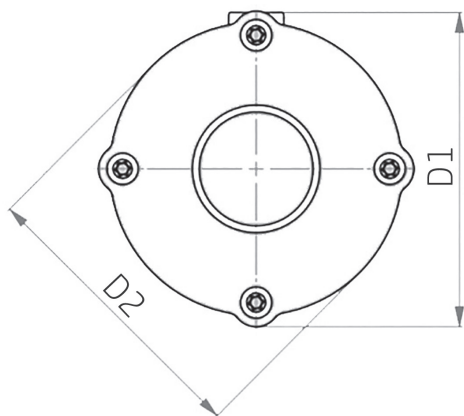
Для клапанов до DN до 25 мм включительно по мере увеличения износа рукава давление управления поднять до +3 бара к магистральному давлению среды.

### Тип TD. РАЗМЕРЫ КЛАПАНОВ – DN40-DN50



Присоединение: внутренняя резьба по DIN EN ISO 228 "G"

Материалы: см. [таблицу на стр. 3](#)



DN (мм)	IG (дюйм)	GT (мм)	L1 (мм)	D1 (мм)	D2 (мм)	G (мм)	H (мм)	PS (бар)	Потребление воздуха	Вес (кг)
40	G1 1/2	18	160	111	103	G1/4	55.0	4.5	0.44	0.97
50	G2	24	170	130	120	G1/4	64.0	4.0	0.63	1.50

# Клапаны пережимные Серия PVP, тип D

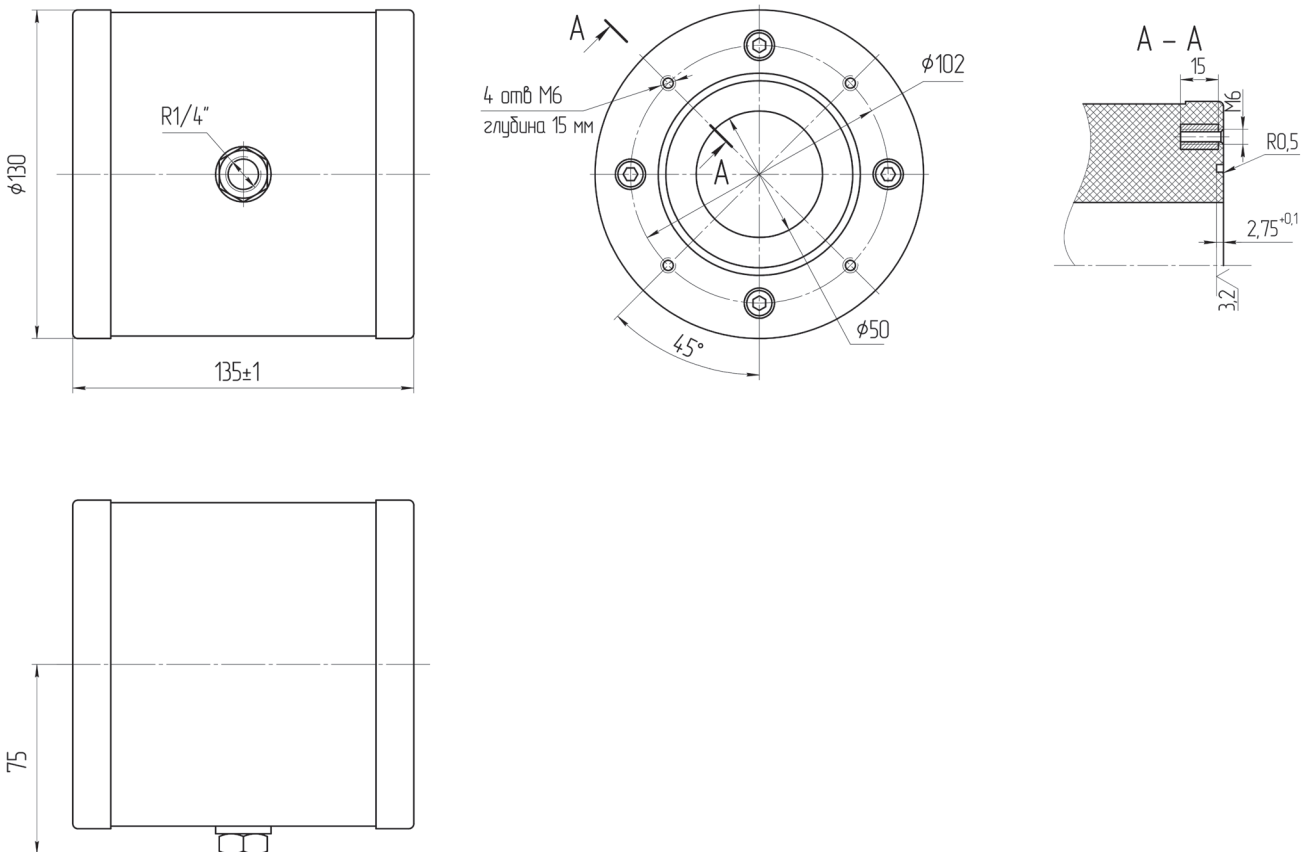
DN50



- » Межфланцевое исполнение
- » Количество циклов не менее 500 000

Корпус	РОМ (натуральный белый)
Крышки	РОМ (натуральный белый)
Уплотнение	NR – натуральная резина (каучук)
Винты, фитинги	нержавеющая сталь

## РАЗМЕРЫ КЛАПАНОВ – DN50



# Клапаны пережимные Серия PVP, тип TA

DN15, DN 20



Корпус	алюминий, нержавеющая сталь
Крышки	алюминий, нержавеющая сталь, POM

Для определения минимального заказа необходимого исполнения см. [таблицу на стр. 3](#).

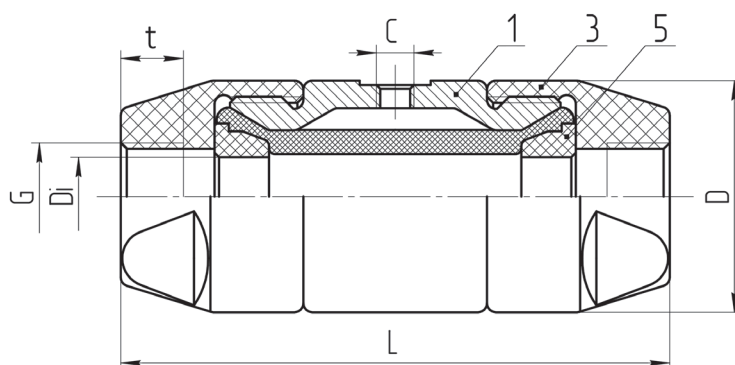
## РАЗМЕРЫ КЛАПАНОВ - DN15, DN 20

### СПЕЦИФИКАЦИЯ:

Поз. 1. Корпус – анодированный алюминий, неокрашенный.

Поз. 3. Резьбовые крышки – POM, натуральный белый.

Поз. 5. Фиксирующее кольцо – POM, натуральный белый.



DN (мм)	Di (мм)	G (дюйм)	t (мм)	D (мм)	L (мм)	c (дюйм)	Объем	Вес (кг)
15	15	G1/2	14	52	120	G1/8	0.04	0.35
20	20	G3/4	16	59	140	G1/8	0.05	0.50

# Клапаны пережимные Серия PVP, тип ТВ

DN50, DN65

СЕРИЯ PVP



Корпус	нержавеющая сталь
Крышки	алюминий, нержавеющая сталь, POM

Для определения минимального заказа необходимого исполнения см. таблицу на стр. 3.

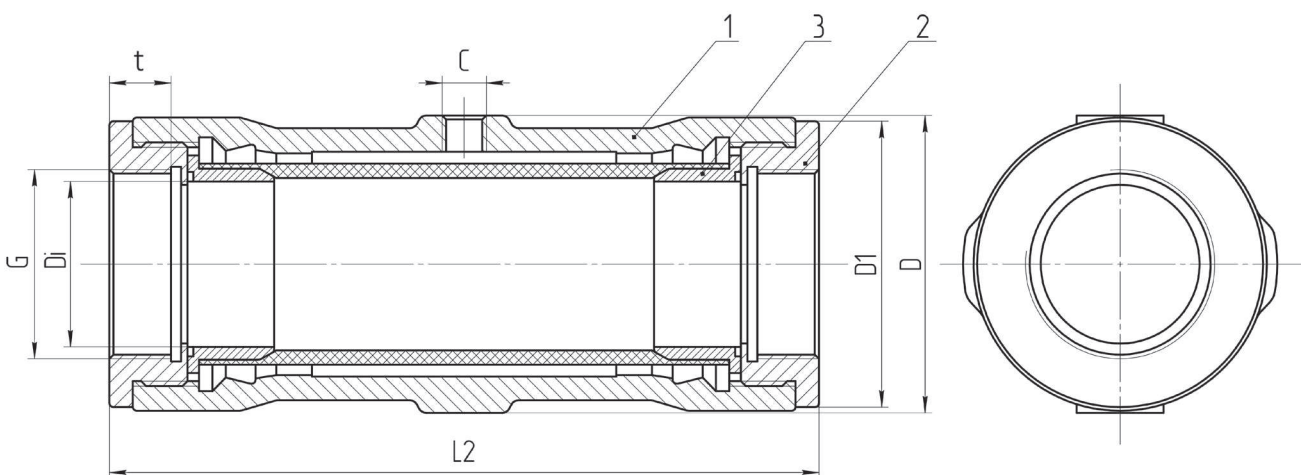
## РАЗМЕРЫ КЛАПАНОВ – DN50, DN65

### СПЕЦИФИКАЦИЯ:

Поз. 1. Корпус – алюминиевый сплав, порошковая окраска – цвет – серый.

Поз. 2. Резьбовое кольцо – пластик POM, натуральный белый.

Поз. 3. Фиксирующее кольцо – пластик POM, натуральный белый.



DN (мм)	Di (мм)	G (дюйм)	t (мм)	L2 (мм)	D (мм)	D1 (мм)	c (дюйм)	Объём	Вес (кг)
50	50	G2	22	213	98	89	G1/4	0.23	1.50
65	65	G2 1/2	24	248	122	110	G1/4	0.53	2.30

# Клапаны пережимные Серия PVP, тип TH

DN32



СЕРИЯ PVP

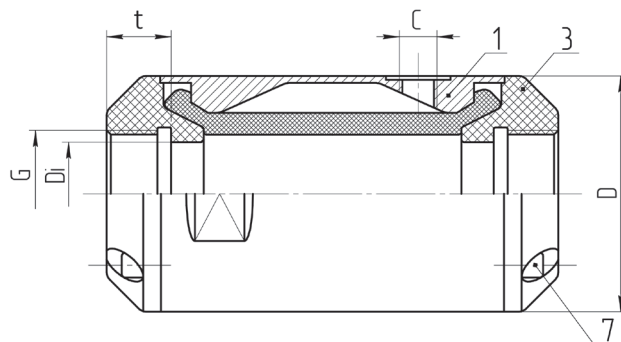
## РАЗМЕРЫ КЛАПАНОВ – DN32

### СПЕЦИФИКАЦИЯ:

Поз. 1. Корпус – не контактирует со средой, алюминиевый сплав, неокрашенный анодированный.

Поз. 3. Резьбовые крышки – пластик POM, натуральный белый.

Поз. 7. Винты – оцинкованная сталь.



DN (мм)	Di (мм)	G (дюйм)	t (мм)	D (мм)	L (мм)	c (дюйм)	Объем	Вес (кг)
32	32	G1 1/4	20	73	140	G1/8	0.10	0.71