

Кран шаровой V-ЗМН

РАЗМЕР: 1/4" ~ 4"



- » Резьбовое присоединение / сварное встык / сварное внахлест
- » 2-ходовой полнопроходной
- » Монтажная площадка по ISO 5211
- » Функция блокировки ручки

ТЕХНИЧЕСКИЕ ХАРАКТЕРИСТИКИ

Нержавеющая сталь	AISI-316 (CF8M)
Резьба	ISO 228
Рабочая температура	-40°C ÷ 150°C
Давление	63 бара
Герметичность	класс A
Прямая монтажная площадка	ISO 5211

КОДИРОВКА

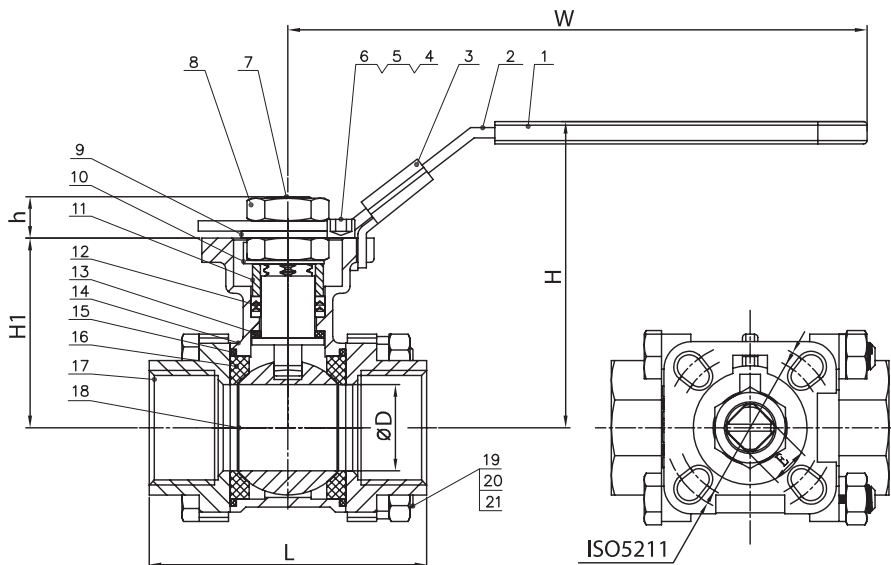
V	ЗМН	-	316	-	PP	-	025	-	220VAC
V	ТИП УПРАВЛЕНИЯ: V = с ручкой D = с пневмоприводом двустороннего действия S = с пневмоприводом одностороннего действия				HQ* = с электроприводом ED = пневмопривод двустороннего действия серии EDA ES = пневмопривод одностороннего действия серии ESR				
ЗМН	МОДЕЛЬ ШАРОВОГО КРАНА								
316	МАТЕРИАЛ КОРПУСА: 316 = нержавеющая сталь AISI 316								
PP	PP = резьбовой корпус BW = под приварку встык SW = под приварку внахлест								
025	ПРИСОЕДИНЕНИЕ (DN): 008 ... 100 мм								
220VAC*	НАПРЯЖЕНИЕ ЭЛЕКТРОПРИВОДА HQ: 220VAC 24VDC								

КРАНЫ ШАРОВЫЕ СЕРИИ V-ЗМН С ПРИВОДАМИ

Кран шаровой V-ЗМН	Пневмопривод DA	Пневмопривод SR	Пневмопривод EDA	Пневмопривод ESR	Электропривод HQ 220VAC (24VDC)
DN8	CA032D-F03-9	CA050S07-F03/F05-11 + 04400110901	EDA-52 + 04400110901	ESR-52-S10 + 04400110901	HQ-004 220VAC/24VDC + 04400110901
DN10	CA032D-F03-9	CA050S07-F03/F05-11 + 04400110901	EDA-52 + 04400110901	ESR-52-S10 + 04400110901	HQ-004 220VAC/24VDC + 04400110901
DN15	CA032D-F03-9	CA050S09-F03/F05-11 + 04400110901	EDA-52 + 04400110901	ESR-52-S10 + 04400110901	HQ-004 220VAC/24VDC + 04400110901
DN20	CA032D-F03-9	CA050S11-F03/F05-11 + 04400110901	EDA-52 + 04400110901	ESR-52-S10 + 04400110901	HQ-004 220VAC/24VDC + 04400110901
DN25	CA050D-F03/F05-11	CA065S09-F05/F07-14 + 04400141101	EDA-52	ESR-63 + 04400141101	HQ-004 220VAC/24VDC
DN32	CA050D-F03/F05-11	CA075S10-F05/F07-14 + 04400141101	EDA-52	ESR-75 + 04400141101	HQ-004 220VAC/24VDC
DN40	CA065D-F05/F07-14	CA095S10-F05/F07-17 + 04400171401	EDA-63	ESR-92-S10 + 04400171401	HQ-006 220VAC
DN50	CA075D-F05/F07-14	CA095S12-F05/F07-17 + 04400171401	EDA-75	ESR-92-S12 + 04400171401	HQ-006 220VAC
DN65	CA085D-F05/F07-17	CA110S12-F07/F10-17	EDA-83	ESR-92-S12	HQ-008 220VAC
DN80	CA085D-F05/F07-17	CA125S12-F07/F10-22 + 04400221701	EDA-83	ESR-125-S10 + 04400221701	HQ-010 220VAC
DN100	CA095D-F05/F07-17	CA125S12-F07/F10-22 + 04400221701	EDA-92	ESR-140-S10 + 04400272201 + 04400221701	HQ-015 220VAC + 04400221701

РАЗМЕРЫ И МАТЕРИАЛЫ

МАТЕРИАЛЫ		
1	Накладка на ручку	пластик
2	Ручка	AISI 304
3	Замок	AISI 304
4	Шайба	AISI 304
5	Гайка	AISI 304
6	Болт	AISI 304
7	Шток	AISI 316
8	Гайка	AISI 304
9	Шайба	AISI 304
10	Шайба	AISI 304
11	Уплотнительное кольцо	AISI 304
12*	Уплотнение штока	PTFE
13*	Прокладка	PTFE
14	Корпус	CF8 / CF8M
15*	Уплотнение крышки	PTFE
16*	Седло шара	PTFE
17	Крышка	CF8 / CF8M
18	Шар	CF8 / CF8M
19	Болт	AISI 304
20	Гайка болта	AISI 304
21	Шайба болта	AISI 304



*Позиции, входящие в состав ремкомплекта V3МН-...-KIT

РАЗМЕРЫ										
Резьба G	D	L	H	W	H1	h	E	ISO5211		Момент, Нм
1/4"	12.5	50.5	72	140	38	11	9	F03	F04	3.5
3/8"	12.5	50.5	72	140	38	11	9	F03	F04	3.5
1/2"	15	61.5	75	140	41	11	9	F03	F04	4.5
3/4"	20	70	72	140	40.5	9	9	F03	F04	5.5
1"	25	80.5	88	160	55	11	11	F04	F05	10
1 1/4"	32	93	94	160	60	11	11	F04	F05	15
1 1/2"	38	103	106	185	70	15	14	F05	F07	30
2"	50	125	121	185	85	15	14	F05	F07	40
2 1/2"	65	158	143	230	95.5	17	17	F07	F10	40
3"	76	179	157	230	109	17	17	F07	F10	66
4"	94	213.0	182	320	130	22	22	F07	F10	90

РЕМКОМПЛЕКТЫ												
Размер	1/4"	3/8"	1/2"	3/4"	1"	1 1/4"	1 1/2"	2"	2 1/2"	3"	4"	
Код	V3МН-008-KIT	V3МН-010-KIT	V3МН-015-KIT	V3МН-020-KIT	V3МН-025-KIT	V3МН-032-KIT	V3МН-040-KIT	V3МН-050-KIT	V3МН-065-KIT	V3МН-080-KIT	V3МН-100-KIT	

НОМИНАЛЬНЫЕ ЗНАЧЕНИЯ ДАВЛЕНИЯ И ТЕМПЕРАТУРЫ

