

Кран шаровой V2NF

РАЗМЕР: 1/4" ~ 2"



- » Резьбовое присоединение
- » 2-ходовой полнопроходной
- » Функция блокировки ручки

ТЕХНИЧЕСКИЕ ХАРАКТЕРИСТИКИ

Нержавеющая сталь	AISI-316 (CF8M)
Резьба	ISO 228
Уплотнение	PTFE
Давление	63 бара
Рабочая температура	-10°...+150°C
Герметичность	класс А
Опция	замок на ручку

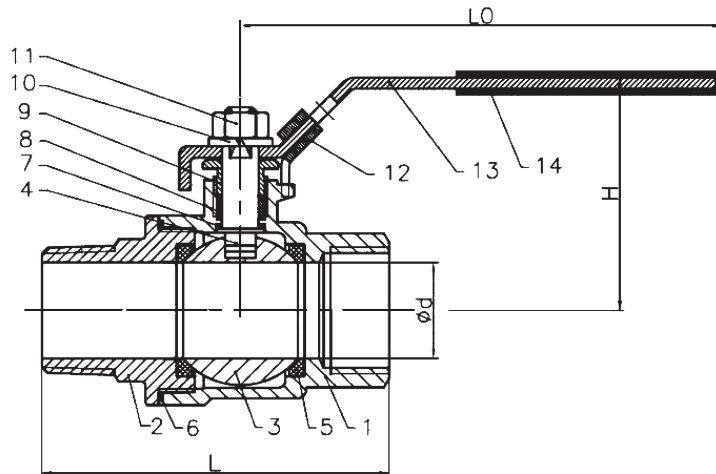
КОДИРОВКА

V2NF	-	316	-	PP	-	025
------	---	-----	---	----	---	-----

V2NF	МОДЕЛЬ ШАРОВОГО КРАНА: Эконом
316	МАТЕРИАЛ КОРПУСА: 316 – нержавеющая сталь AISI 316
PP	РЕЗЬБОВОЙ КОРПУС
025	ПРИСОЕДИНЕНИЕ: (DN) 008 ... 50 мм

РАЗМЕРЫ И МАТЕРИАЛЫ

МАТЕРИАЛЫ		
1	Корпус	CF8 / CF8M
2	Крышка	CF8 / CF8M
3	Шар	CF8 / CF8M
4	Шток	AISI 316
5*	Уплотнение крышки	PTFE
6*	Уплотнение шара	PTFE
7*	Прокладка	PTFE
8*	Уплотнение штока	PTFE
9	Гайка сальника	AISI 304
10	Пружинная шайба	AISI 304
11	Гайка штока	AISI 304
12	Замок	AISI 304
13	Ручка	AISI 304
14	Накладка на ручку	пластик



*Позиции, входящие в состав ремкомплекта V2NF-...-KIT

РЕМКМПЛЕКТЫ								
Размер	1/4"	3/8"	1/2"	3/4"	1"	1 1/4"	1 1/2"	2"
Код	V2NF-008-KIT	V2NF-010-KIT	V2NF-015-KIT	V2NF-020-KIT	V2NF-025-KIT	V2NF-032-KIT	V2NF-040-KIT	V2NF-050-KIT

РАЗМЕРЫ						
Размер	DN	d	L	L0	H	
1/4"	DN8	12.5	55	106	49	
3/8"	DN10	12.5	55	106	49	
1/2"	DN15	15	67.5	106	51	
3/4"	DN20	20	78	116	58	
1"	DN25	25	91	148	73	
1 1/4"	DN32	32	101	148	79	
1 1/2"	DN40	38	107	182	85	
2"	DN50	50	132	182	95	