

# Кран шаровой V2E

РАЗМЕР: 1/4" ~ 4"



- » Резьбовое присоединение
- » 2-ходовой полнопроходной
- » Функция блокировки ручки

## ТЕХНИЧЕСКИЕ ХАРАКТЕРИСТИКИ

Нержавеющая сталь	AISI-316 (CF8M)
Резьба	ISO 228
Уплотнение	PTFE
Давление	63 бара
Рабочая температура	-10°C...+150°C
Герметичность	класс А
Опция	замок на ручку

## КОДИРОВКА

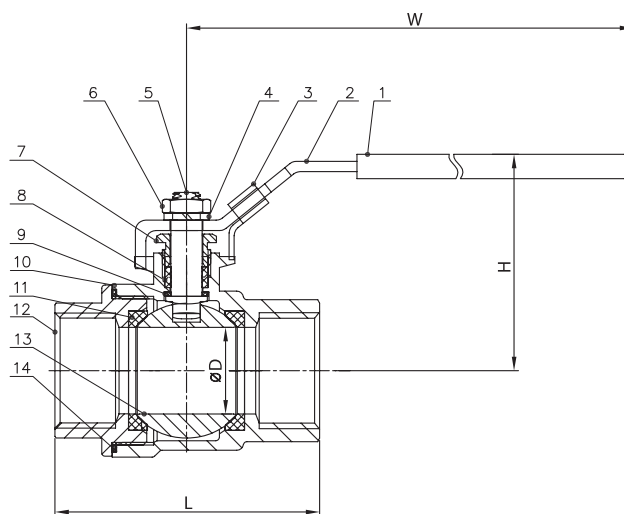
V2E	-	316	-	PP	-	025
-----	---	-----	---	----	---	-----

<b>V2E</b>	МОДЕЛЬ ШАРОВОГО КРАНА: Эконом
<b>316</b>	МАТЕРИАЛ КОРПУСА: 316 – нержавеющая сталь AISI 316
<b>PP</b>	РЕЗЬБОВОЙ КОРПУС
<b>025</b>	ПРИСОЕДИНЕНИЕ: (DN) 008 ... 100 мм

## РАЗМЕРЫ И МАТЕРИАЛЫ

МАТЕРИАЛЫ		
1	Накладка на ручку	пластик
2	Ручка	AISI 304
3	Замок	AISI 304
4	Пружинная шайба	AISI 304
5	Шток	AISI 316
6	Гайка штока	AISI 304
7	Гайка сальника	AISI 304
8*	Уплотнение штока	PTFE
9*	Уплотнение	PTFE
10	Корпус	CF8 / CF8M
11*	Уплотнение шара	PTFE
12	Крышка	CF8 / CF8M
13	Шар	CF8 / CF8M
14*	Уплотнение крышки	PTFE

\*Позиции, входящие в состав ремкомплекта V2E-...-KIT



РЕМКОМПЛЕКТЫ											
Размер	1/4"	3/8"	1/2"	3/4"	1"	1 1/4"	1 1/2"	2"	2 1/2"	3"	4"
Код	V2E-008-KIT	V2E-010-KIT	V2E-015-KIT	V2E-020-KIT	V2E-025-KIT	V2E-032-KIT	V2E-040-KIT	V2E-050-KIT	V2E-065-KIT	V2E-080-KIT	V2E-100-KIT

РАЗМЕРЫ					
DN	ØD	L	H	W	
1/4"	12.5	49	48	100	
3/8"	12.5	49	48	100	
1/2"	15	58	52	100	
3/4"	20	66	61	127	
1"	25	77	65	127	
1 1/4"	32	90	79	154	
1 1/2"	38	98	83	154	
2"	50	121	97	192	
2 1/2"	65	147	126	252	
3"	76	173	138	252	
4"	94	222	158	283	