

Электронные конденсатоотводчики. Серия TDM



ПРИМЕНЕНИЯ:

- » Воздушный компрессор (поршневой или винтовой)
- » Доохладитель
- » Циклонный сепаратор конденсата
- » Ресивер
- »осушитель воздуха
- » Воздушный фильтр

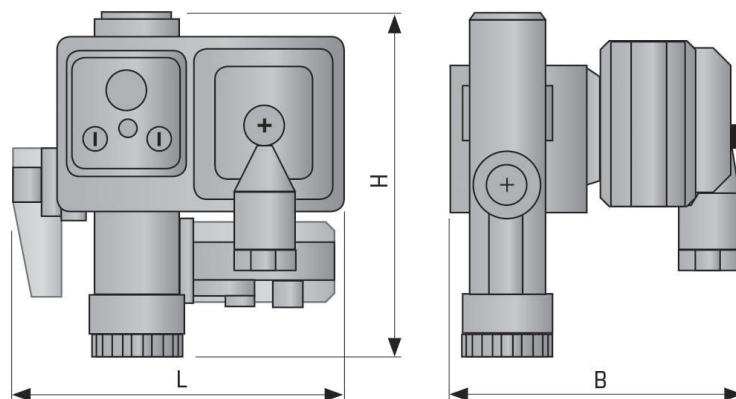
Электронные таймерные конденсатоотводчики Серии TDM производят сброс конденсата или других неагрессивных жидкостей из систем сжатого воздуха. Интервалы сброса устанавливаются двумя регуляторами. Конденсатоотводчики Серии TDM могут устанавливаться на воздушные компрессоры, доохладители сжатого воздуха, циклонные сепараторы, воздушные фильтры, осушители сжатого воздуха и ресиверы.

ОСНОВНЫЕ ХАРАКТЕРИСТИКИ

Рабочее давление	16, 50 бар
Производительность	95 л/ч
Соединение	1/2"
Температурный диапазон	1,5 ÷ 65 °C

ФИЛЬТРЫ / СЕПАРАТОРЫ / ОСУШИТЕЛИ

РАЗМЕРЫ



ТЕХНИЧЕСКИЕ ХАРАКТЕРИСТИКИ	TD 16M	TD 50M
Напряжение	230 В переменного тока	
Температурный диапазон	1,5 ÷ 65 °C	
Рабочее давление	16 бар	50 бар
Класс защиты	IP65	
Энергопотребление	18 В·А (фиксация), 36 В·А (пусковое)	
Сечение кабеля	3 × 0,75 мм ²	
Вес (кабель+клапан)	0,35 кг	
Вес (сетчатый фильтр)	0,23 кг	
Время в положении «включено»	0,5 с ÷ 10 с	
Время в положении «выключено»	0,5 мин ÷ 45 мин	
Производительность (при 7 бар)	144 л/ч	74 л/ч
Пропускная способность клапана, Kvs	2,4 л/мин	0,7 л/мин
Присоединение на входе	R 1/2"	
Присоединение на выходе	R 1/4"	
Размеры Д × Ш × В, мм	87,5×90,5×123	
Среда	воздух, вода, масло	