

# Ручные дублёры Серия RSD



- RSD-1 – ручной дублер червячный, момент 150 Нм
- RSD-2 – ручной дублер червячный, момент 300 Нм
- RSD-3 – ручной дублер червячный, момент 600 Нм
- RSD-4 – ручной дублер червячный, момент 1000 Нм
- RSD-5 – ручной дублер червячный, момент 2000 Нм
- RSD-6 – ручной дублер червячный, момент 3500 Нм
- RSD-7 – ручной дублер червячный, момент 4500 Нм
- RSD-8 – по запросу

Редуктор червячного типа серии RSD предназначен для управления клапаном в случае аварии, поломки пневматического привода или перебоях подачи сжатого воздуха на управление. Редуктор устанавливается между клапаном и пневматическим приводом.

При отключении редуктора, он работает как муфта свободного хода, а при его подключении позволяет предпринимать экстренные меры, вращая приводной вал и, соответственно, вал клапана. Кроме того, дублёр позволяет осуществлять рабочий цикл клапана вручную при снятии или замене пневматического привода.

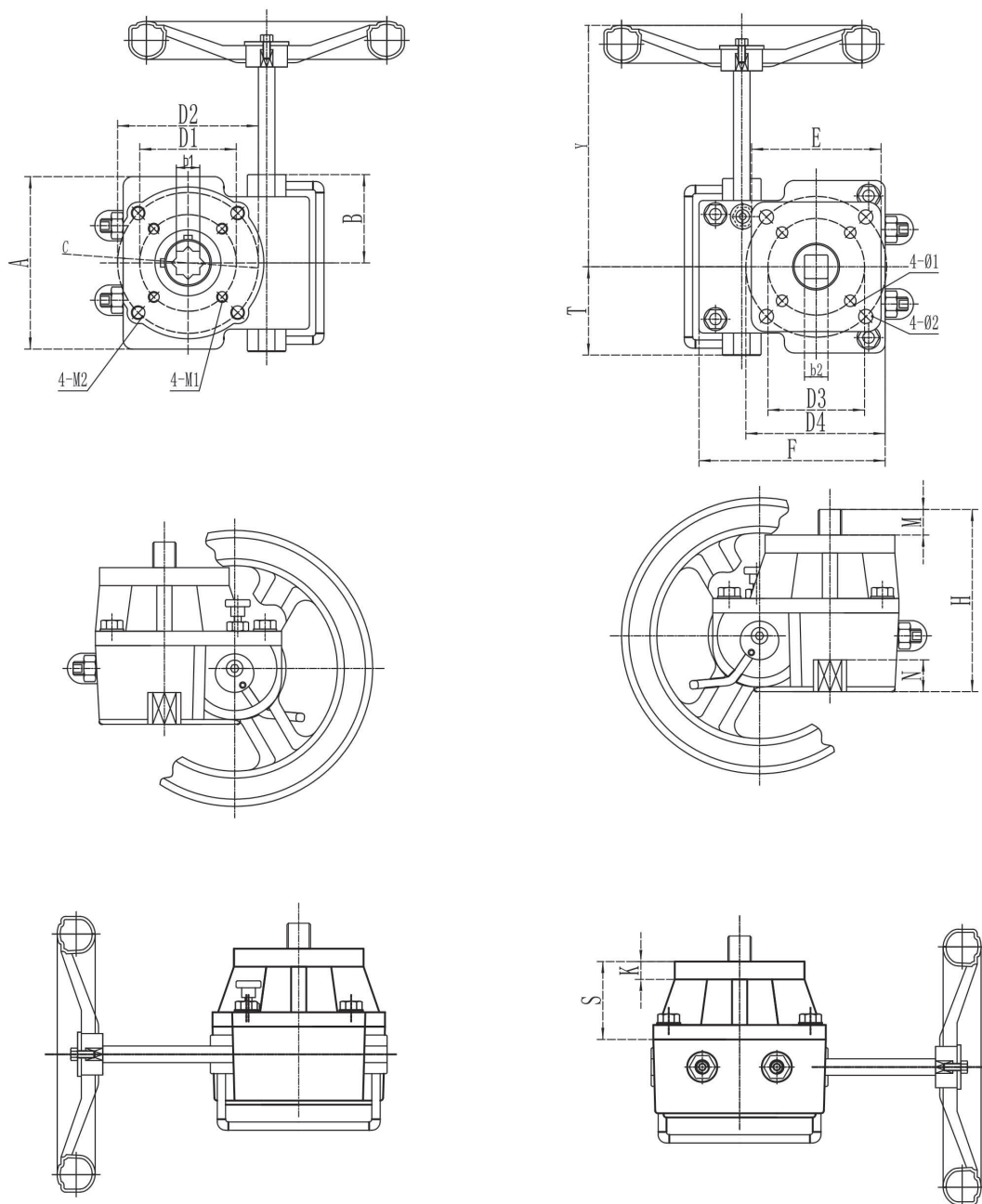
## ХАРАКТЕРИСТИКИ И РУКОВОДСТВО ПО ЭКСПЛУАТАЦИИ

Тип трансмиссии	RSD1~8	Червячная передача	
Угол поворота	90° ±5°		
Конструкция	Специальное устройство состоит из червячного вала, установленного на эксцентрик, и позволяющего использовать комбинацию вала и винтообразного маховика при необходимости аварийных действий, либо отключать ее при работе пневматического привода.		
Установка	Верхняя площадка	Присоединение по стандарту ISO 5211 с пневматическим приводом. Выходной вал квадратного сечения для соединения с валом пневматического привода.	
	Нижняя площадка	Присоединение по стандарту ISO 5211 с монтажной поверхностью клапана или кронштейна. Внутренний вал с полигональным сечением позволяет позиционировать дублер относительно клапана и облегчает монтаж.	
Использование	Ручное управление		Потянув за блокировочный штифт, можно повернуть рычаг. Когда рычаг находится в назначенном месте, штифт автоматически фиксирует положение.  Предупреждение: перед тем как задействовать пневматическое управление необходимо убедиться что рычаг находится соответствующем положении, в противном случае части ручного дублера будут повреждены.
	Пневматическое управление		

Мод.	Квадрат вала	Передаточное значение	Диаметр маховика ∅	Крутящий момент	
				На входе (маховик) NM	На выходе NM
RSD-1	14×14	26:1	200	60	150
RSD-2	17×17	28:1	200	60	300
RSD-3	22×22	38:1	280	60	600
RSD-4	27×27	54:1	350	90	1000
RSD-5	36×36	80:1	500	110	2000
RSD-6	46×46	78:1	500	140	3500
RSD-7	55×55	98:1	600	200	4500

\* = RSD-8 – по запросу

## РАЗМЕРЫ



СЕРИЯ RSD

Мод.	b1	N	b2	M	D1	4-M1	D2	4-M2	E	D3	4-Ø1	D4	4-Ø2
RSD-1	14	22	14	16	Ø50	4-M6	Ø70	4-M8	70×70	Ø50	4-Ø6.5	Ø70	4-Ø8.5
RSD-2	17	22	17	18	Ø70	4-M8	Ø102	4-M10	95×95	Ø70	4-Ø8.5	Ø102	4-M10.5
RSD-3	22	28	22	22	Ø102	4-M10	Ø125	4-M12	114×114	Ø102	4-Ø10.5	Ø125	4-Ø12.5
RSD-4	27	32	27	30	Ø102	4-M10	Ø140	4-M16	129×129	Ø125	4-Ø12.5	Ø140	4-Ø16.5
RSD-5	36	45	36	38	Ø140	4-M16	-	-	156×156	Ø140	4-Ø17	Ø165	4-Ø21
RSD-6	46	50	46	45	Ø165	4-M20	-	-	160×160	Ø165	4-Ø22	-	-
RSD-7	55	60	55	55	Ø254	8-M16	-	-	-	Ø254	8-Ø17	-	-

Мод.	A	B	ØC	F	T	Y	H	S	K	Вес (кг)
RSD-1	90	55	Ø88	115	44	144.5	120	53	10	3
RSD-2	125	64	Ø110	135	62.5	178	133	56.5	13	4,5
RSD-3	140	71	Ø129	166	70	212	180	68.7	12.5	7
RSD-4	188.5	93	Ø174	202	94	280	195	84	15	13,7
RSD-5	232	115	Ø205	256	116	305	208	89.5	15	33
RSD-6	275.5	120	Ø275	298	137.5	410	233	94	15	45
RSD-7	345	160	-	366	160	-	243	94	15	по запросу