

Адсорбционные осушители с горячей регенерацией. Серия R-DRY

Архивная версия

ФИЛЬТРЫ / СЕПАРАТОРЫ / ОСУШИТЕЛИ



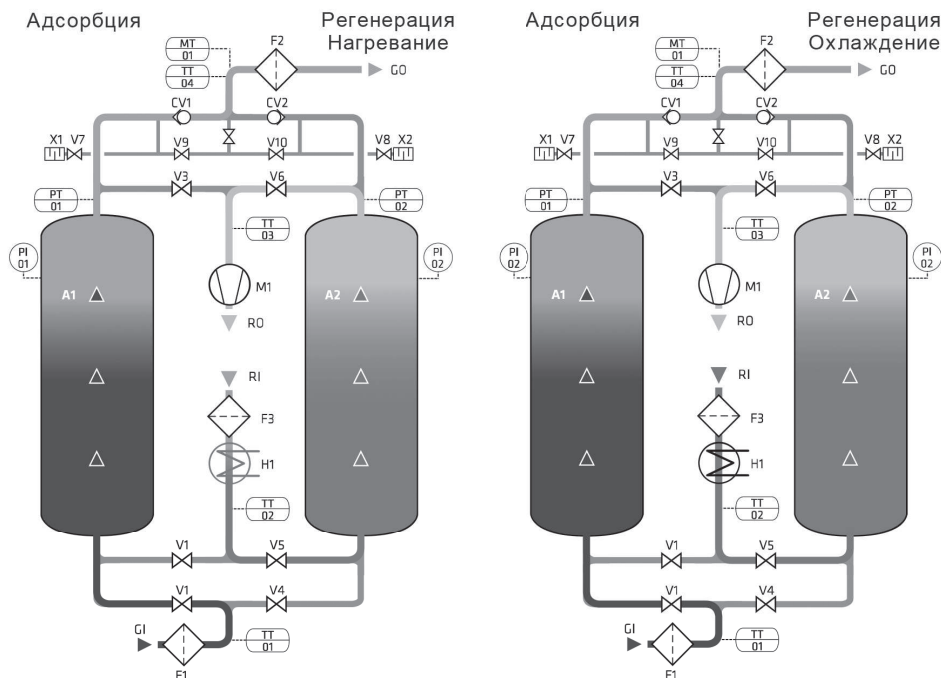
ОСНОВНЫЕ ХАРАКТЕРИСТИКИ

Рабочее давление	4 ÷ 11 бар
Производительность	390 ÷ 20200 Нм³/ч
Точка росы	-40°C; -70°C
Температурный диапазон	1,5 ÷ 42,5°C
Потери сжатого воздуха	0 %

* = Формирование кодировки по запросу

Адсорбционные осушители с горячей регенерацией Серии R-DRY 400-2000 спроектированы для непрерывного осушения сжатого воздуха. Для работы осушителя применяются две колонны, функционирующие поочередно. Адсорбция происходит под давлением в первой колонне, в то время пока в другой колонне насыщенный влагой адсорбент регенерируется при помощи воздушной продувки, запу-

скающей воздух в замкнутом цикле через отработавшую колонну, и нагревания пропускаемого потока. Осушитель состоит из двух колон, наполненных высококачественным адсорбентом, контроллера с LCD дисплеем, клапанов, манометров, блока управления и фильтров со всеми необходимыми элементами. Испытанная надежная конструкция обеспечивает быструю установку и простое сервисное обслуживание.



A1-2 колонна под давлением
 F1 фильтр на входе (супертонкий коалесцирующий)
 F2 фильтр на выходе (пылевой)
 V1-6 шаровой кран с пневматическим приводом
 V7-10 угловой клапан с пневматическим приводом
 CV1-2 обратный клапан
 TT1-4 температурный преобразователь
 PI1-2 индикатор давления
 PT1-2 датчик давления

DT1 датчик точки росы
 M1 воздуходувка
 H1 нагреватель
 F3 регенерационный воздушный фильтр
 GI вход воздуха
 GO выход воздуха
 RI вход воздуха для регенерации
 RO выход воздуха после регенерации
 ES1-2 глушитель