

# Распределители с электропневматическим и пневматическим управлением. Серия NA

Золотниковые распределители с электропневматическим и пневматическим управлением, приточное исполнение NAMUR. 3/2, 5/2, 5/3 лин./ поз., присоединение G1/4

АКСЕССУАРЫ



Распределители имеют приточную поверхность по стандарту NAMUR и предназначены для установки непосредственно на компоненты, имеющие аналогичную поверхность, например, на некоторые поворотные цилиндры. Все распределители Серии NA оснащены ручным дублированием и могут поставляться с соленоидами различного напряжения, в том числе во взрывобезопасном исполнении по стандарту UL и ATEX.

## ОСНОВНЫЕ ХАРАКТЕРИСТИКИ

<b>Конструкция</b>	золотникового типа (с пилотным управлением)
<b>Функция распределителя</b>	3/2 лин./поз. Н.З., Н.О. 5/2; 5/3 СС, СО, СР
<b>Материалы</b>	корпус – алюминий, золотник – нержавеющей сталь, уплотнения – NBR
<b>Крепление</b>	два отверстия $\varnothing$ 5 мм в корпусе распределителя
<b>Присоединение</b>	2 - 4 = NAMUR 1 - 3 - 5 = G1/4
<b>Установка</b>	на устройства с приточной поверхностью стандарта NAMUR
<b>Рабочая температура</b>	0°C ÷ 60°C (при сухом воздухе -20°C). Климатическое морозостойкое исполнение "-40°C" по запросу. Обращайтесь в службу продаж компании
<b>Рабочее давление</b>	1,5 - 10 бар при двустороннем управлении 2,5 - 10 бар при одностороннем управлении
<b>Номинальное давление</b>	6 бар
<b>Номинальный расход</b>	Q <sub>n</sub> = 1000 Нл/мин
<b>Условный проход</b>	8 мм
<b>Рабочая среда</b>	очищенный воздух без необходимости маслораспыления согласно ISO 8573-1:2010 [7:4:4]. Требуется установка центробежного фильтра 25 мкм, обеспечивающего класс очистки воздуха по стандарту ISO 8573-1:2010 [7:8:4].

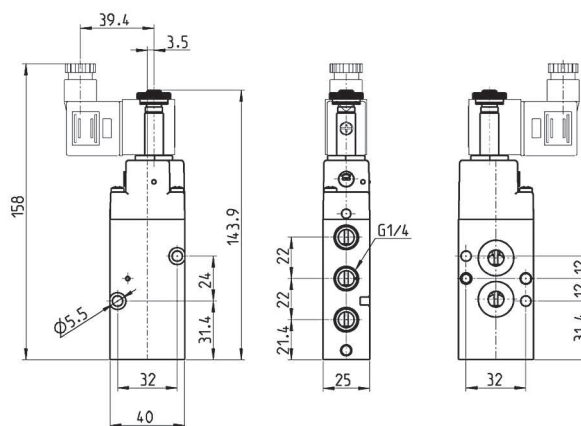
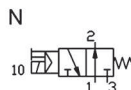
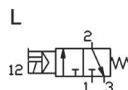
## КОДИРОВКА

<b>NA</b>	<b>5</b>	<b>4N</b>	<b>-</b>	<b>15</b>	<b>-</b>	<b>02</b>	<b>-</b>	<b>U7</b>	<b>7</b>	<b>-</b>	<b>RF02</b>
<b>NA</b>	СЕРИЯ: NAMUR										
<b>5</b>	КОЛИЧЕСТВО ЛИНИЙ И ПОЗИЦИЙ: 3 = 3/2 Н.З. 4 = 3/2 Н.О. 5 = 5/2 6 = 5/3 с закрытой центральной позицией 7 = 5/3 с открытой центральной позицией 8 = 5/3 с подачей давления в обе линии										
<b>4N</b>	ПРИСОЕДИНЕНИЕ: 4 = G1/4, NAMUR										
<b>15</b>	УПРАВЛЕНИЕ: 11 = электропневматическое, двустороннее 15 = электропневматическое, с пружинным возвратом 33 = пневматическое, двустороннее 35 = пневматическое, с пружинным возвратом										
<b>02</b>	ПРИСОЕДИНЕНИЕ СОЛЕНОИДА: 02 = соленоид 22 x 22										
<b>U7</b>	ГЕРМЕТИЗИРУЮЩИЙ МАТЕРИАЛ / РАЗМЕРЫ СОЛЕНОИДА: A8 = PPS / 30 x 30 G7 = PA / 22 x 22 G8 = PA / 30 x 30 (только 24 V DC) G9 = PA / 22 x 58 H8* = взрывобезопасный, самогасящийся PA (30 x 30) U7 = PBT / 22 x 22 * = по запросу										
<b>7</b>	НАПРЯЖЕНИЕ СОЛЕНОИДА:										
<b>RF02</b>	RF02 = специальное исполнение с латунными втулками для загрязнённого воздуха с влагой и температурой +80°C										

## 3/2 лин./поз. распределитель, односторонний с электропневматическим управлением



\* = см. кодировку напряжения



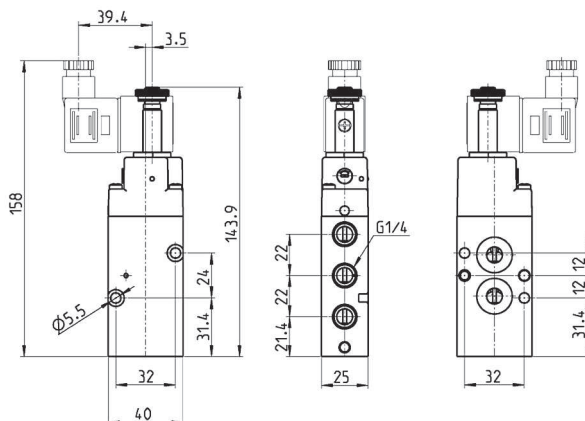
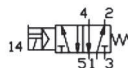
Низкотемпературное исполнение NA34N-015-02S –  
3/2 моностабильный, температура от -40°C до +60°C.

Мод.	Условное обозначение
NA34N-15-02	L
NA44N-15-02	N

**5/2 лин./поз. распределитель, односторонний с электропневматическим управлением**



\* = см. кодировку напряжения



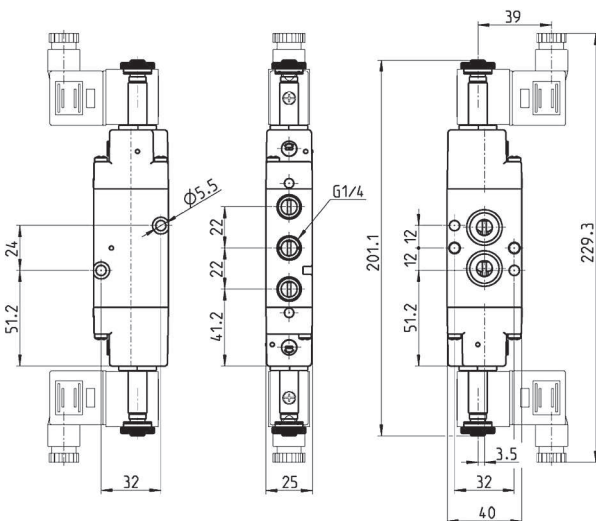
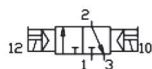
Низкотемпературное исполнение NA54N-015-02S01 – 5/2 моностабильный, температура от -40°C до +60°C.

Мод.	NA54N-15-02
------	-------------

**3/2 лин./поз. распределитель, двусторонний с электропневматическим управлением**

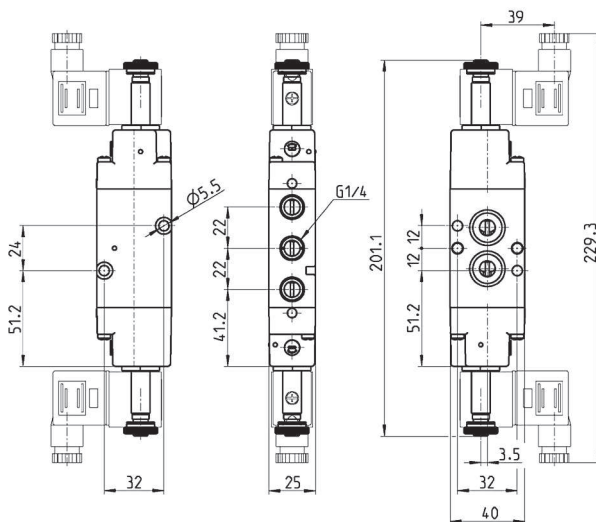


\* = см. кодировку напряжения



Мод.	NA34N-11-02
------	-------------

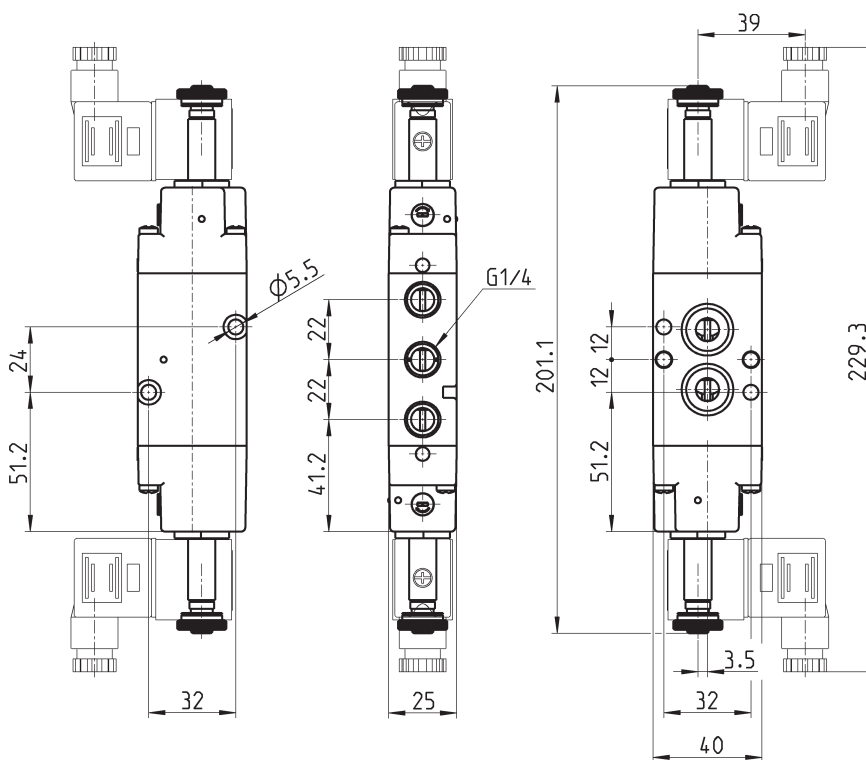
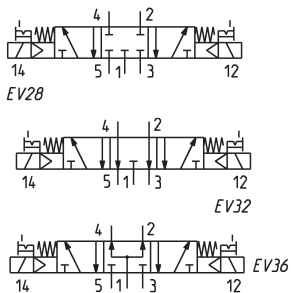
**5/2 лин./поз. распределитель, двусторонний с электропневматическим управлением**



Низкотемпературное исполнение NA54N-11-02S... 5/2 бистабильный, температура от -40°C до +60°C.

Мод.	NA54N-11-02
------	-------------

**5/3 лин./поз. распределитель**

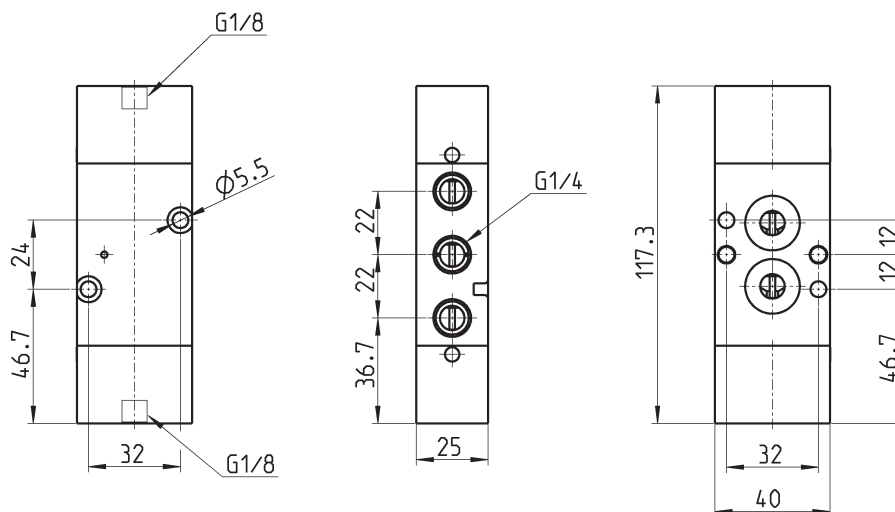
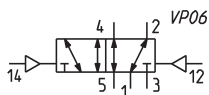


Мод.	Символ
NA64N-11-02	EV28
NA74N-11-02	EV32
NA84N-11-02	EV36

CC – с закрытой центральной позицией  
 CO – с открытой центральной позицией  
 CP – с подачей давления в обе линии

**5/2 лин./поз. распределитель, бистабильный**

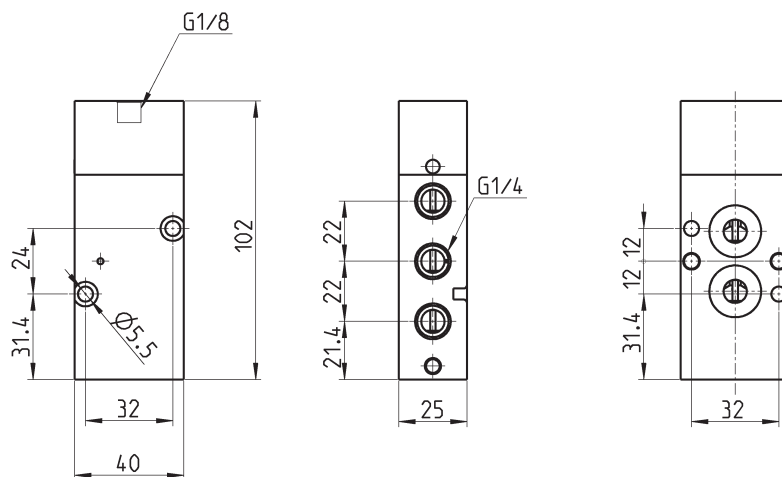
С пневматическим управлением



Мод.	NA54N-33
------	----------

### 5/2 лин./поз. распределитель, моностабильный

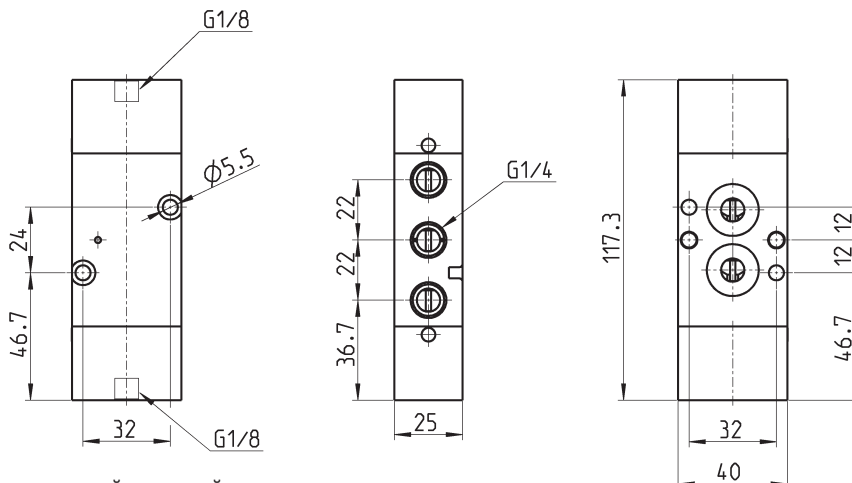
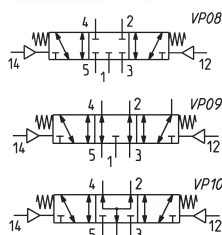
С пневматическим управлением



Мод.	NA54N-35
------	----------

### 5/3 лин./поз. распределитель

С пневматическим управлением

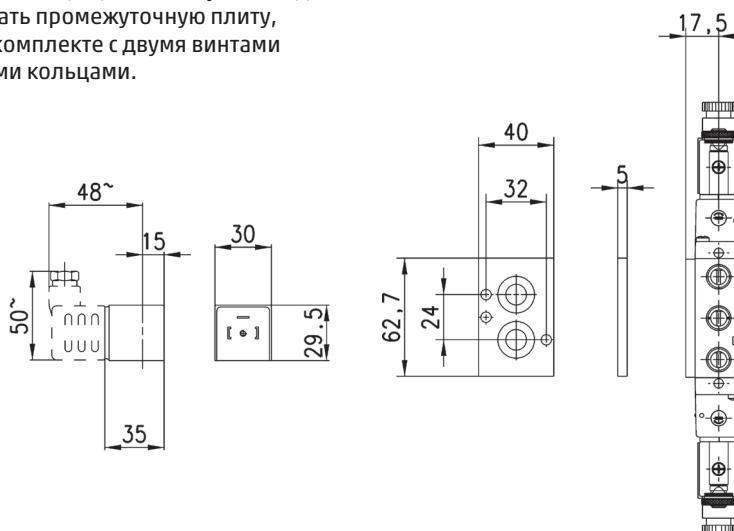


Мод.	Символ
NA64N-33	VP08
NA74N-33	VP09
NA84N-33	VP10

CC – с закрытой центральной позицией  
CO – с открытой центральной позицией  
CP – с подачей давления в обе линии

### Промежуточная плита Мод. NA54-PC

При использовании взрывозащищенной катушки Мод. Н8 необходимо устанавливать промежуточную плиту, которая поставляется в комплекте с двумя винтами и двумя уплотнительными кольцами.



Мод.	NA54-PC
------	---------