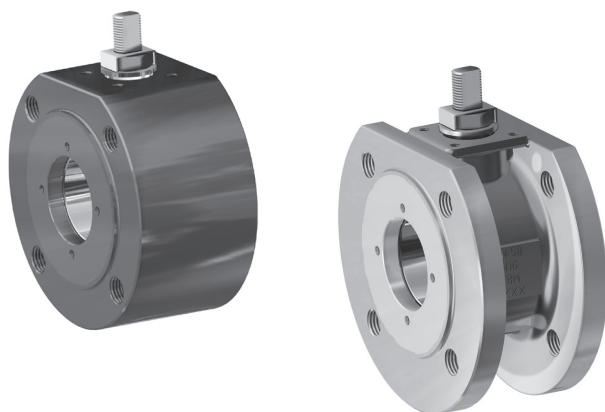


Кран шаровой Серия MAGNUM Wafer



- » Толщина корпуса в соответствии с ASME B16.34, ASME VIII div.1, EN 12516
- » Материалы и давление в соответствии с EN 12516

СЕРИЯ MAGNUM WAFER

Сертификация:

- Директива 97/23 EC PED
- Директива ATEX 94/9/CE (по запросу)
- Отсутствие вредных выбросов в атмосферу UNI EN ISO 15848:2006
- Пожаробезопасность UNI EN ISO 10497:2004 - API6FA:1999

Специальные исполнения и опции (свяжитесь с нашими инженерами):

- Рубашка для обогрева
- Уплотнение PTFE-GF, PTFE-CF
- Полностью заполненное седло PTFE
- Версия с односторонним направлением потока с отверстием для сброса давления

ОБЩИЕ ХАРАКТЕРИСТИКИ

Конструкция	плавающий шар, не выступающий за корпус, полнопроходной
Присоединение фланца	по стандартам EN1092-1 ed. 2008, ANSI; B16.5
Рабочая температура	от -20° до +150°C (стандартное исполнение), от -40° до +250°C (по запросу, PTFE до +200°C, PEEK до +250°C)
Рабочее давление	от 16 до 40 Бар
Присоединение привода	ISO 5211
Материалы	Корпус: нержавеющая сталь AISI 316 (AISI 304, Duplex – по запросу), углеродистая сталь A105 (LF2 на -40°C – по запросу). Уплотнение шара, вала – TFM1600, дополнительное уплотнение вала – FKM.
Антистатическое устройство	EN12662-2

РАСХОДНАЯ ХАРАКТЕРИСТИКА

DN	Kv, м³/ч
15	20
20	60
25	100
32	130
40	170
50	280
65	510
80	770
100	1200

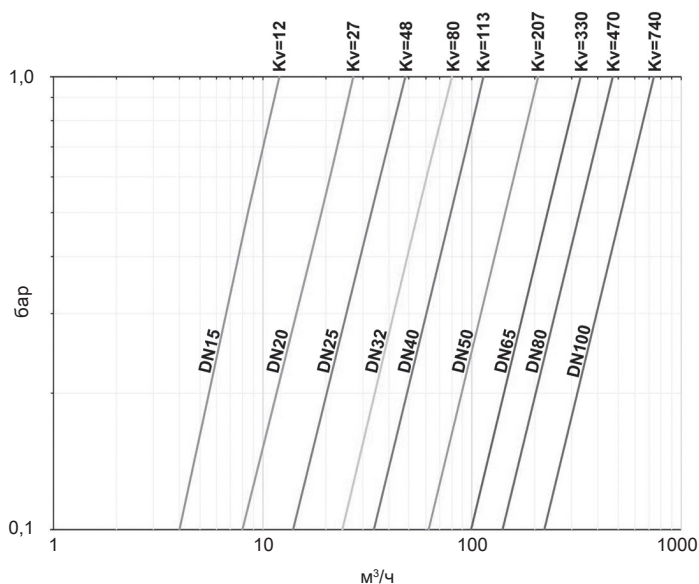


ДИАГРАММА ЗАВИСИМОСТИ ТЕМПЕРАТУРЫ ОТ ДАВЛЕНИЯ

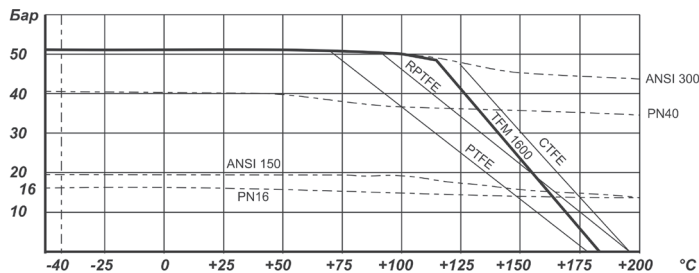


Диаграмма для корпуса из нержавеющей стали

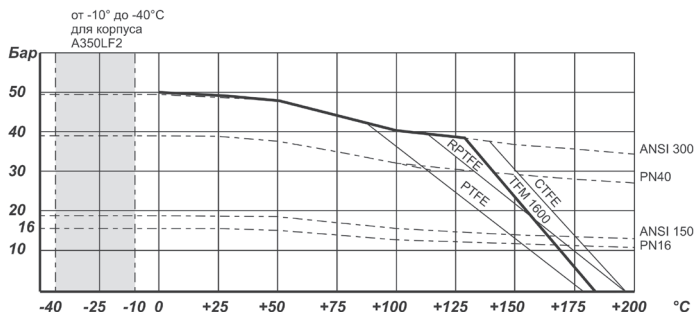
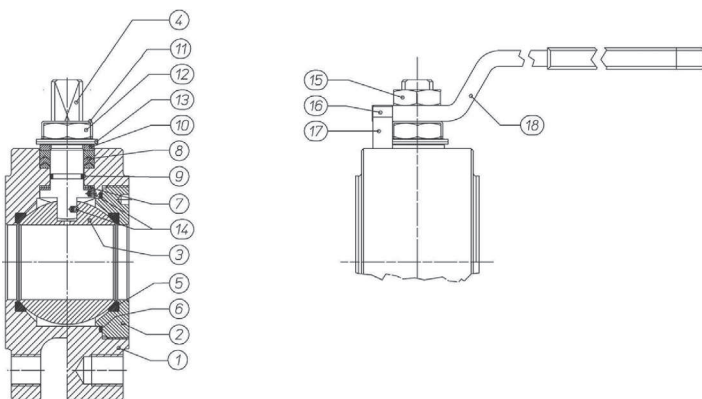


Диаграмма для корпуса из углеродистой стали

СЕРИЯ MAGNUM WAFER

МАТЕРИАЛЫ



По запросу:
 (*) – углеродистая сталь А350LF2 для (-40°С)
 (**) – нержавеющая сталь А351 CF8М
 (***) – нержавеющая сталь АІSІ316/17-4НР
 (x) – нержавеющая сталь АІSІ304
 (xx) – нержавеющая сталь АІSІ301
 (-) – другие материалы по запросу

Материалы	Корпус из нержавеющей стали	Корпус из углеродистой стали
Серия	V480/V481	V580/V581
1 Корпус	до DN40 ASTM A182 F316/A479 TP.316(x) (1.4401/x5CrNiMo 17-12-2)	ASTM A105(*)
	с DN40 ASTM A351 CF8M (1.4408/Gx5CrNiMo 19-12-2)	
2 Гайка корпуса	до DN40 ASTM A182 F316/A479 TP.316 (1.4401/x5CrNiMo 17-12-2)	ASTM A105(*)
	с DN40 ASTM A351 CF8M (1.4408/Gx5CrNiMo 19-12-2)	
3 Шар	ASTM A351 CF8M (1.4408/Gx5CrNiMo 19-12-2)	ASTM A351 CF(**) (1.4308/Gx5CrNiMo 19-10)
4 Вал	ASTM A182 F316/A479 TP.316/A564 (17-4PH) (1.4401/x5CrNiMo 17-12-2)	ASTM A182 F6A/A479 TP.410(***) (1.4006/X12C13)
5 Уплотнение шара	TFM 1600 (-)	TFM 1600(-)
6 Уплотнение крышки корпуса	TFM 1600 (-)	TFM 1600(-)
7 Антифрикционная шайба	TFM 1600 (-)	TFM 1600(-)
8 Шевронное V-образное уплотнение штока	TFM 1600 (-)	TFM 1600(-)
9 Уплотнение вала	FKM (*)	FKM(*)
10 Уплотнительная гайка	ASTM A182 F304 7 A479 TP.304 (1.4301/x5CrNi 18-10)	Оцинкованная сталь (x)
11 Фиксатор гайки	AISI304	AISI304
12 Гайка вала	Оцинкованная сталь (x)	Оцинкованная сталь (x)
13 Пружинная шайба	Оцинкованная сталь (xx)	Оцинкованная сталь (xx)
14 Антистатическое устройство	ASTM A182 F316/A479 TP.316	ASTM A182 F316/A479 TP.316
15 Фиксирующая гайка	Оцинкованная сталь (x)	Оцинкованная сталь (x)
16 Гайка ограничителя	Оцинкованная сталь	Оцинкованная сталь
17 Ограничитель	Оцинкованная сталь	Оцинкованная сталь
18 Рукоятка	Оцинкованная сталь (x)	Оцинкованная сталь (x)

КОНСТРУКЦИЯ

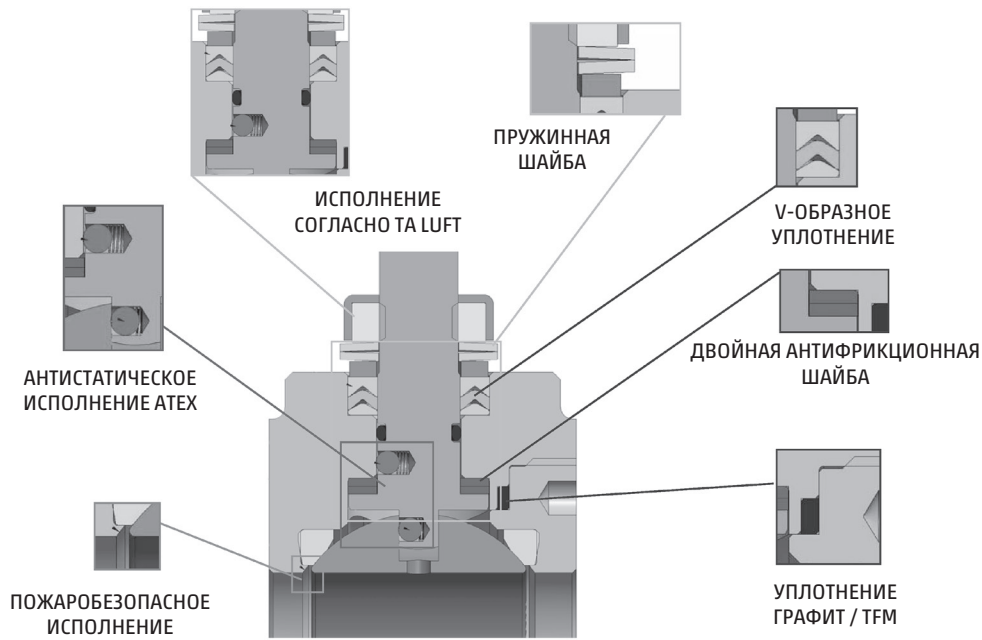
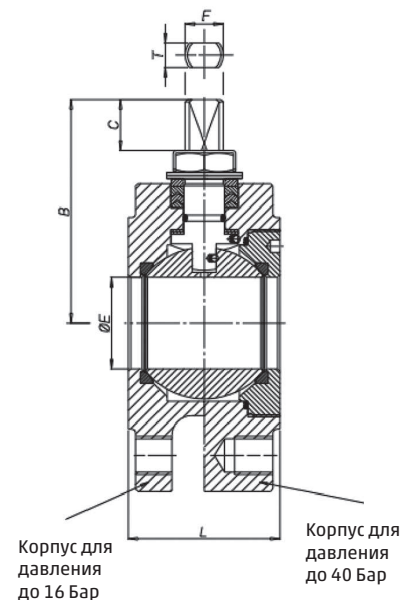
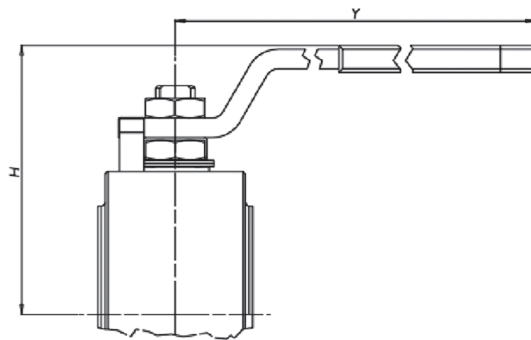


ТАБЛИЦА КРУТЯЩИХ МОМЕНТОВ, Н*м

Условный проход	DN 15	DN 20	DN 25	DN 32	DN 40	DN 50	DN 65	DN 80	DN 100
PN 16 Бар	8	13	18	27	37	61	80	120	215
PN 25 Бар	9.5	15	20	29	40	67	95	130	230
PN 40 Бар	11	17	21	31	41	75	110	165	280

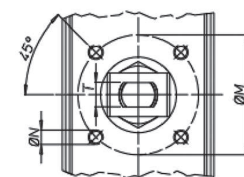
РАЗМЕРЫ



Все шаровые краны имеют не выступающий шар, кроме DN32

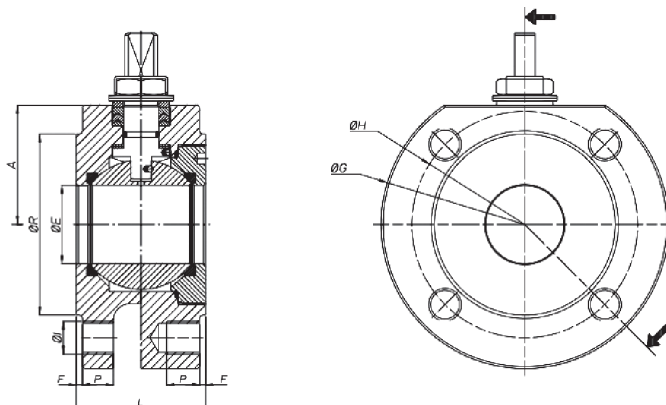
РАЗМЕРЫ

Размер	ØE	L	B	C	Присоединение привода ISO	ØM	ØN	H	Y	F/T	Код рукоятки
DN15	13	36	52	10	F03	36	M5	70	140	10/6	KLV58004
DN20	19	39	55	10	F03	36	M5	73	140	10/6	KLV58004
DN25	25	43	68	15	F04	42	M5	86	150	12/8	KLV58006
DN32	32	51 или 54	73	15	F04	42	M5	91	150	12/8	KLV58006
DN40	38	63	93	21	F05	50	M6	108	275	16/10	KLV58008
DN50	51	83	102	21	F05	50	M6	117	275	16/10	KLV58008
DN65	64	107	130.5	28	F07	70	M8	142	350	22/14	KLV58010
DN80	76	120	137.5	28	F07	70	M8	149	350	22/14	KLV58010
DN100	95	152	166	35	F10	102	M10	191	450	30/18	KLV58012



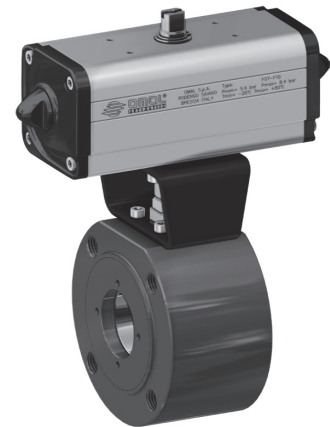
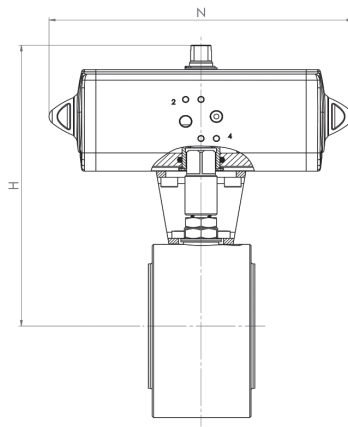
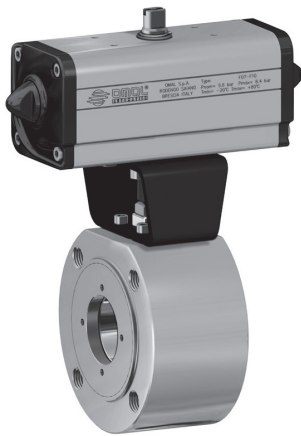
РАЗМЕРЫ

СЕРИЯ MAGNUM WAFER



	Корпус нержавеющая сталь	Корпус углеродистая сталь	Размер	PN	A	ØG	ØR	F	ØH	N° отверстий	P	ØI	L	Вес, кг	Ремкомплект
Корпус для давления до 16/40 Бар	L/VM104F00ABA0A0NNV000	V/LM104F00CAB0B0NNV00B	DN15	PN 16-40	32	90	45	1	65	4	14	M12	36	1,4	KGBV480040
	L/VM104101ABA0A0NNV000	V/LM104101CAB0B0NNV00B	DN15	ANSI 150	32	90	45	1	60,5	4	14	1/2"UNC	36	1,4	KGBV480040
	L/VM104201ABA0A0NNV000	V/LM104201CAB0B0NNV00B	DN15	ANSI 300	34	90	45	1	66,7	4	14	1/2"UNC	36	1,4	KGBV480040
	L/VM105F00ABA0A0NNV000	V/LM105F00CAB0B0NNV00B	DN20	PN 16-40	35	100	58	2	75	4	14	M12	39	1,8	KGBV480050
	L/VM105101ABA0A0NNV000	V/LM105101CAB0B0NNV00B	DN20	ANSI 150	35	100	52	1,6	69,8	4	14	1/2"UNC	39	1,8	KGBV480050
	L/VM105201ABA0A0NNV000	V/LM105201CAB0B0NNV00B	DN20	ANSI 300	40	110	52	1,6	82,5	4	14	5/8"UNC	39	2,1	KGBV480050
	L/VM106F00ABA0A0NNV000	V/LM106F00CAB0B0NNV00B	DN25	PN 16-40	42	100	68	2	85	4	16	M12	43	2,5	KGBV480060
	L/VM106101ABA0A0NNV000	V/LM106101CAB0B0NNV00B	DN25	ANSI 150	42	110	60	1,6	79,4	4	16	1/2"UNC	43	2,5	KGBV480060
	L/VM106201ABA0A0NNV000	V/LM106201CAB0B0NNV00B	DN25	ANSI 300	45	120	60	1,6	88,9	4	16	5/8"UNC	43	2,9	KGBV480060
	L/VM107F00ABA0A0NNV000	V/LM107F00CAB0B0NNV00B	DN32	PN 16-40	47	130	78	2	100	4	20	M16	51	4,0	KGBV480070
	L/VM107S00ABA0A0NNV000	V/LM107S00CAB0B0NNV00B	DN32	PN 16-40	47	130	78	2	100	4	20	M16	54	4,3	KGBV480070
	L/VM107101ABA0A0NNV000	V/LM107101CAB0B0NNV00B	DN32	ANSI 150	47	118	72	1,6	88,9	4	20	1/2"UNC	54	3,8	KGBV480070
	L/VM107201ABA0A0NNV000	V/LM107201CAB0B0NNV00B	DN32	ANSI 300	47	130	72	1,6	98,4	4	20	5/8"UNC	54	4,3	KGBV480070
	L/VM108F00ABA0A0NNV000	V/LM108F00CAB0B0NNV00B	DN40	PN 16-40	58	140	88	3	110	4	20	M16	63	5,9	KGBV480080
	L/VM108101ABA0A0NNV000	V/LM108101CAB0B0NNV00B	DN40	ANSI 150	58	127	83	1,6	98,4	4	20	1/2"UNC	63	5,1	KGBV480080
	L/VM108201ABA0A0NNV000	V/LM108201CAB0B0NNV00B	DN40	ANSI 300	58	150	82	1,6	114,3	4	25	3/4"UNC	63	7,0	KGBV480080
	L/VM109F00ABA0A0NNV000	V/LM109F00CAB0B0NNV00B	DN50	PN 16-40	67	150	102	3	125	4	20	M16	83	8,9	KGBV480090
	L/VM109101ABA0A0NNV000	V/LM109101CAB0B0NNV00B	DN50	ANSI 150	67	150	102	1,6	120,6	4	20	5/8"UNC	83	9,1	KGBV480090
	L/VM109201ABA0A0NNV000	V/LM109201CAB0B0NNV00B	DN50	ANSI 300	67	160	102	1,6	127,0	8	20	5/8"UNC	83	10,4	KGBV480090
	L/VM110E00ABA0A0NNV000	V/LM110E00CAB0B0NNV00B	DN65	PN16	83	178	122	3	145	4	20	M16	107	16,2	KGBV480100
L/VM110I00ABA0A0NNV000	V/LM110I00CAB0B0NNV00B	DN65	PN 25-40	83	178	122	3	145	8	20	M16	107	16,1	KGBV480100	
L/VM110101ABA0A0NNV000	V/LM110101CAB0B0NNV00B	DN65	ANSI 150	83	178	122	1,6	139,7	4	20	5/8"UNC	107	16,4	KGBV480100	
L/VM110201ABA0A0NNV000	V/LM110201CAB0B0NNV00B	DN65	ANSI 300	89	190	122	1,6	149,2	8	25	3/4"UNC	107	18,6	KGBV480100	
L/VM111F00ABA0A0NNV000	V/LM111F00CAB0B0NNV00B	DN80	PN 16-40	90	190	138	3	160	8	20	M16	120	20,0	KGBV480110	
L/VM111101ABA0A0NNV000	V/LM111101CAB0B0NNV00B	DN80	ANSI 150	90	190	135	1,6	152,5	4	20	5/8"UNC	120	20,4	KGBV480110	
L/VM111201ABA0A0NNV000	V/LM111201CAB0B0NNV00B	DN80	ANSI 300	96	205	138	1,6	168,3	8	25	3/4"UNC	120	24,0	KGBV480110	
L/VM112E00ABA0A0NNV000	V/LM112E00CAB0B0NNV00B	DN100	PN16	101	220	160	3	180	8	20	M16	152	34,0	KGBV480120	
L/VM112I00ABA0A0NNV000	V/LM112I00CAB0B0NNV00B	DN100	PN 25-40	105	235	162	3	190	8	25	M20	152	39,1	KGBV480120	
L/VM112101ABA0A0NNV000	V/LM112101CAB0B0NNV00B	DN100	ANSI 150	101	220	160	1,6	190,5	8	20	5/8"UNC	152	34,0	KGBV480120	
L/VM112201ABA0A0NNV000	V/LM112201CAB0B0NNV00B	DN100	ANSI 300	115	250	160	1,6	200,0	8	25	3/4"UNC	152	46,4	KGBV480120	

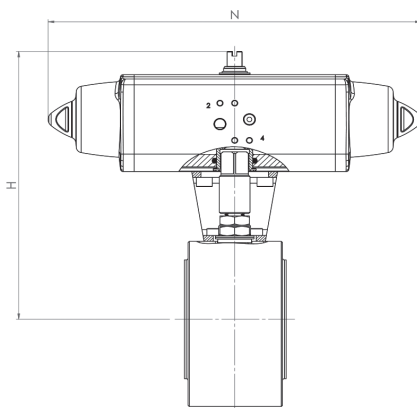
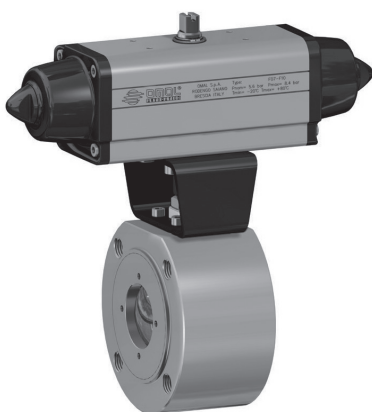
ПРИВОД ДВУСТОРОННЕГО ДЕЙСТВИЯ



Корпус нержавеющая сталь 316	Корпус углеродистая сталь A105	Привод	Крепление	DN	Дюймы	PN	N, мм	H, мм	Вес, кг
DM104E00ABA0A0NNV000AFBA0	DM104E00CAB0B0NNV00BAFBA0	DAN0015411S	KCNAAND5312	15	1/2"	16	159,0	154,2	2,5
DM104I00ABA0A0NNV000AFCA0	DM104I00CAB0B0NNV00BAFCA0	DAN0030411S	KCNAAND5312	15	1/2"	25-40	174,2	161,2	2,8
DM105F00ABA0A0NNV000AFCA0	DM105F00CAB0B0NNV00BAFCA0	DAN0030411S	KCNAAND5312	20	3/4"	16-40	174,2	164,2	3,2
DM106F00ABA0A0NNV000AFCA0	DM106F00CAB0B0NNV00BAFCA0	DAN0030411S	KCNBCHD5315	25	1"	16-40	174,2	181,2	4,1
DM107F00ABA0A0NNV000AFDA0	DM107F00CAB0B0NNV00BAFDA0	DAN0045412S	KCNBCHD5315	32	1" 1/4	16-40	188,5	191,5	5,8
DM107S00ABA0A0NNV000AFDA0*	DM107S00CAB0B0NNV00BAFDA0*	DAN0045412S	KCNBCHD5315	32	1" 1/4	16-40	188,5	191,5	6,1
DM108F00ABA0A0NNV000AFEAO	DM108F00CAB0B0NNV00BAFEAO	DAN0060412S	KCNCHD5316	40	1" 1/2	16-40	198,0	208,4	8,2
DM109E00ABA0A0NNV000AFGA0	DM109E00CAB0B0NNV00BAFGAO	DAN0106411S	KCNCHD5317	50	2"	16	237,0	230,3	12,2
DM109I00ABA0A0NNV000AFHA0	DM109I00CAB0B0NNV00BAFHA0	DAN0120411S	KCNCHD5317	50	2"	25-40	257,4	234,0	12,3
DM110E00ABA0A0NNV000AFHA0	DM110E00CAB0B0NNV00BAFHA0	DAN0120411S	KCNDDHD5318	65	2" 1/2	16	257,4	250,0	19,7
DM110I00ABA0A0NNV000AFIA0	DM110I00CAB0B0NNV00BAFIA0	DAN0180411S	KCNDDHD5319	65	2" 1/2	25-40	289,9	280,5	21,8
DM111E00ABA0A0NNV000AFIA0	DM111E00CAB0B0NNV00BAFIA0	DAN0180411S	KCNDDHD5319	80	3"	16	289,9	287,5	25,7
DM111I00ABA0A0NNV000AFJA0	DM111I00CAB0B0NNV00BAFJA0	DAN0240411S	KCNDDHD5319	80	3"	25-40	313,6	291,1	26,5
DM112E00ABA0A0NNV000AFKA0	DM112E00CAB0B0NNV00BAFKA0	DAN0360411S	KCNEEHD5321	100	4"	16	339,3	329,0	42,2
DM112I00ABA0A0NNV000AFLA0	DM112I00CAB0B0NNV00BAFLA0	DAN0480411S	KCNEFHD5322	100	4"	25-40	387,6	345,9	51,6
Литой корпус нержавеющая сталь 316									
DM109E00AEA0A0NNV000AFGA0	-	DAN0106411S	KCNCHD5317	50	2"	16	237,1	230,3	9,3
DM110E00AEA0A0NNV000AFHA0	-	DAN0120411S	KCNDDHD5318	65	2" 1/2	16	257,4	250,0	12,8
DM111E00AEA0A0NNV000AFIA0	-	DAN0180411S	KCNDDHD5319	80	3"	16	289,9	287,5	17,7
DM112E00AEA0A0NNV000AFKA0	-	DAN0360411S	KCNEEHD5321	100	4"	16	339,3	329,0	29,3

ПРИВОД ОДНОСТОРОННЕГО ДЕЙСТВИЯ

СЕРИЯ MAGNUM WAFER

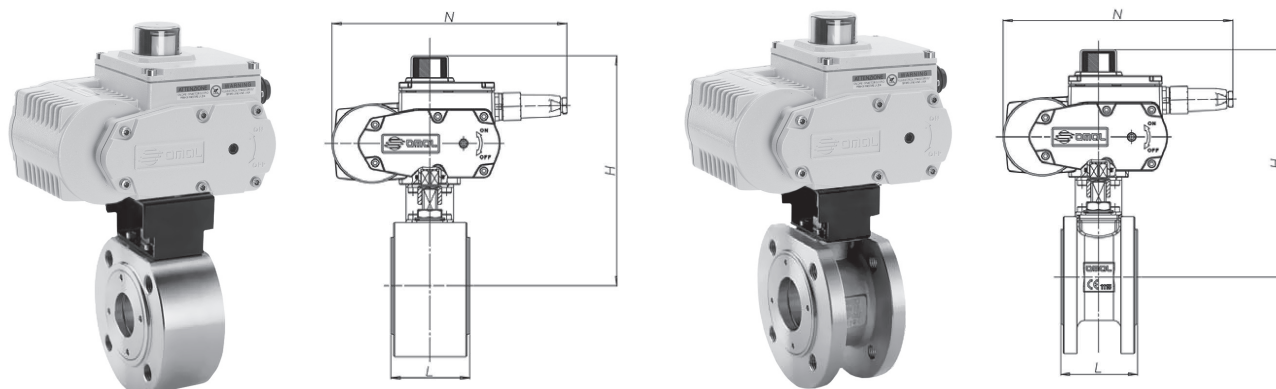


Корпус нержавеющая сталь 316	Корпус углеродистая сталь A105	Привод	Крепление	DN	Дюймы	PN	N, мм	H, мм	Вес, кг
SM104E00ABA0A0NNV000AFCA0	SM104E00CAB0B0NNV00BAFCA0	SRN0015401S	KCNAHD5312	15	1/2"	16	233,2	161,2	3,0
SM104I00ABA0A0NNV000AFEA0	SM104I00CAB0B0NNV00BAFEA0	SRN0030402S	KCNACHD5324	15	1/2"	25-40	258,8	182,4	4,0
SM105F00ABA0A0NNV000AFEA0	SM105F00CAB0B0NNV00BAFEA0	SRN0030402S	KCNACHD5324	20	3/4"	16-40	258,8	185,4	4,1
SM106F00ABA0A0NNV000AFEA0	SM106F00CAB0B0NNV00BAFEA0	SRN0030402S	KCNBCHD5327	25	1"	16-40	258,8	192,4	5,0
SM107F00ABA0A0NNV000AFGA0	SM107F00CAB0B0NNV00BAFGA0	SRN0053401S	KCNBCHD5328	32	1" 1/4	16-40	304,2	210,3	8,0
SM107S00ABA0A0NNV000AFGA0*	SM107S00CAB0B0NNV00BAFGA0*	SRN0053401S	KCNBCHD5328	32	1" 1/4	16-40	304,2	210,3	8,0
SM108F00ABA0A0NNV000AFHA0	SM108F00CAB0B0NNV00BAFHA0	SRN0060401S	KCNCHD5317	40	1" 1/2	16-40	338,5	225,0	10,3
SM109E00ABA0A0NNV000AFIA0	SM109E00CAB0B0NNV00BAFIA0	SRN0090401S	KCNCDHD5329	50	2"	16	393,7	264,5	15,5
SM109I00ABA0A0NNV000AFJA0	SM109I00CAB0B0NNV00BAFJA0	SRN0120401S	KCNCDHD5329	50	2"	25-40	409,6	268,1	16,8
SM110E00ABA0A0NNV000AFJA0	SM110E00CAB0B0NNV00BAFJA0	SRN0120401S	KCNDDHD5319	65	2" 1/2	16	409,6	284,1	25,0
SM110I00ABA0A0NNV000AFKA0	SM110I00CAB0B0NNV00BAFKA0	SRN0180401S	KCNDDHD5319	65	2" 1/2	25-40	474,0	291,0	27,0
SM111E00ABA0A0NNV000AFKA0	SM111E00CAB0B0NNV00BAFKA0	SRN0180401S	KCNDDHD5319	80	3"	16	474,0	298,0	31,0
SM111I00ABA0A0NNV000AFLA0	SM111I00CAB0B0NNV00BAFLA0	SRN0240401S	KCNDEHD5330	80	3"	25-40	520,5	318,0	34,0
SM112E00ABA0A0NNV000AFMA0	SM112E00CAB0B0NNV00BAFMA0	SRN0360401S	KCNEFHD5332	100	4"	16	613,0	359,0	53,0
SM112I00ABA0A0NNV000AFNA0	SM112I00CAB0B0NNV00BAFNA0	SRN0480401S	KCNEFHD5392	100	4"	25-40	648,2	379,0	59,5

Литой корпус
нержавеющая сталь 316

SM109E00AEA0A0NNV000AFIA0	-	SRN0090401S	KCNCDHD5329	50	2"	16	393,7	264,5	12,9
SM110E00AEA0A0NNV000AFJA0	-	SRN0120401S	KCNDDHD5319	65	2" 1/2	16	409,6	284,1	18,5
SM111E00AEA0A0NNV000AFKA0	-	SRN0180401S	KCNDDHD5319	80	3"	16	474,0	298,0	23,5
SM112E00AEA0A0NNV000AFMA0	-	SRN0360401S	KCNEFHD5332	100	4"	16	613,0	359,0	39,3

КРАН ШАРОВОЙ С ЭЛЕКТРИЧЕСКИМ ПРИВОДОМ 220 VAC



	Корпус нержавеющая сталь	Корпус углеродистая сталь	Привод	Крепление	Размер	PN	N	H	L	Вес, кг
Корпус для давления до 16/25/40 Бар	HQM104F00ABA-220VAC / 24VDC	HQM104F00CAB-220VAC / 24VDC	HQ-004	KCF053775	DN15	16-40	120	220	36	2,2
	HQM105F00ABA-220VAC / 24VDC	HQM105F00CAB-220VAC / 24VDC	HQ-004	KCF053775	DN20	16-40	120	220	39	3,2
	HQM106F00ABA-220VAC / 24VDC	HQM106F00CAB-220VAC / 24VDC	HQ-004	KCF043807	DN25	16-40	120	230	43	4
	HQM107F00ABA-220VAC	HQM107F00CAB-220VAC	HQ-006	KCF053768	DN32	16-40	140	240	51	7,2
	HQM107S00ABA-220VAC	HQM107S00CAB-220VAC							54	7,5
	HQM108F00ABA-220VAC	HQM108F00CAB-220VAC	HQ-006	KCF053764	DN40	16-40	140	250	63	9
	HQM109F00ABA-220VAC	HQM109F00CAB-220VAC	HQ-010	KCF073769	DN50	16-40	260	360	83	16,5
	HQM110E00ABA-220VAC	HQM110E00CAB-220VAC	HQ-015	KCF073765	DN65	16	340	410	107	33
	HQM110I00ABA-220VAC	HQM110I00CAB-220VAC	HQ-015	KCF103770		25-40	340	410		33
	HQM111F00ABA-220VAC	HQM111F00CAB-220VAC	HQ-030	KCF103770	DN80	16-40	370	440	120	42
	HQM112E00ABA-220VAC	HQM112E00CAB-220VAC	HQ-030	KCE363779	DN100	16	370	460	152	56
	HQM112I00ABA-220VAC	HQM112I00CAB-220VAC	HQ-050	KCE363776		25-40	370	470		62