

# Электронные конденсатоотводчики Серия ECD-B

**Архивная версия**

**ПРИМЕНЕНИЯ:**

- » Воздушный компрессор (поршневой или винтовой)
- » Доохладитель
- » Циклонный сепаратор конденсата
- » Ресивер
- » Воздушный фильтр

Электронные конденсатоотводчики Серии ECD-B предназначены для полностью автоматического сброса конденсата или других неагрессивных жидкостей из систем сжатого воздуха.

Устанавливается как внешнее устройство. Конденсат накапливается в приемной емкости, по сигналу датчика уровня производится сброс конденсата из системы без потерь сжатого воздуха. Электронная система оборудована точным емкостным датчиком уровня. Специальный самоочищающийся клапан предохраняет работу конденсатоотводчика Серии ECD-B от накопления загрязнений. Модуль также оборудован аварийным сигналом, светодиодным индикатором, кнопкой тестирования и внутренним фильтром.

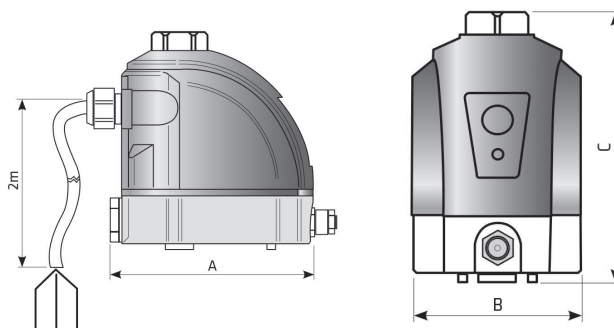
**При использовании конденсатоотводчика при температурах ниже -15°C дополнительно используется обогреватель ECDH\*.**

\* = по запросу.

**ОСНОВНЫЕ ХАРАКТЕРИСТИКИ**

<b>Рабочее давление</b>	16 бар
<b>Производительность</b>	15 л/ч
<b>Соединение</b>	1/2"
<b>Температурный диапазон</b>	1,5 ÷ 65 °C

ТЕХНИЧЕСКИЕ ХАРАКТЕРИСТИКИ		ECD 15B
Напряжение		230 В ± 10 % переменного тока
Мощность		24 В·А
Частота		50 ÷ 60 Гц
Рабочее давление		0 ÷ 16 бар
Производительность (при 7 бар)		15 л/ч
Температурный диапазон		1,5 ÷ 65 °C
Присоединение на входе		R 1/2"
Присоединение на выходе		R 1/8"
Рекомендуемое сечение кабеля		3 × 0,75 мм <sup>2</sup>
Класс защиты		IP54
Вес, кг		0,9
Размеры А × В × С, мм		120 × 82 × 125
Макс. производительность компрессора, м <sup>3</sup> /мин	a *	11,6
	b	9,3
	c	5,8
Макс. производительность осушителя, м <sup>3</sup> /мин	a	23,2
	b	18,6
	c	11,6
Макс. производительность фильтра, м <sup>3</sup> /мин	a	116
	b	93
	c	58
Мощность компрессора, кВт		до 30



\* Количество конденсата в системах сжатого воздуха в основном зависит от температуры окружающей среды.

Пожалуйста, примите во внимание соответствующую климатическую зону при установке конденсатоотводчика EMD-12:

- a. Северная Европа, Канада, Север США, Центральная Азия
- b. Центральная и Южная Европа, Центральная Америка
- c. Прибрежные регионы Южно-Восточной Азии, Океания, регионы Амазонии и Конго