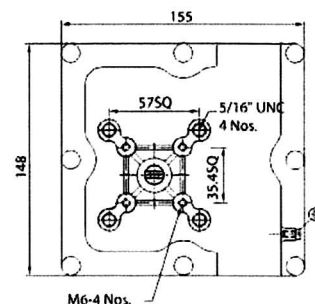
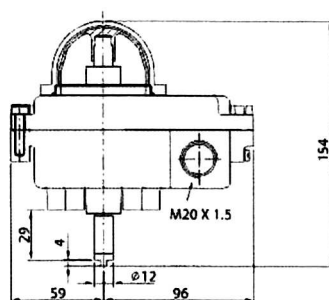
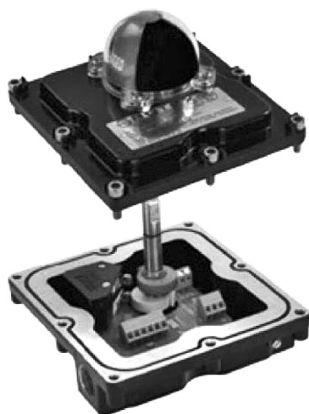


**Блок концевых выключателей с оптическим индикатором Мод. DNLF**

Взрывозащищенный. Взрывонепроницаемая оболочка Exd II CT6.

**МАТЕРИАЛЫ**

Литой под давлением алюминий с порошковым покрытием для защиты от коррозии.

Поликарбонатный небьющийся каркас.

**ТЕХНИЧЕСКИЕ ДАННЫЕ**

- » Литая алюминиевая оболочка с порошковым покрытием для повышенной устойчивости к коррозии
- » Ударопрочный колпак из поликарбоната
- » Легко регулируемый кулачок с цветной маркировкой
- » Зафиксированный кулачок с насечкой защищает устанавливаемые позиции от любой вибрации
- » Коммутационная панель соответствует высочайшему уровню безопасности по стандарту Ex d IIC T6
- » Кабельные вводы с резьбовыми соединениями M20 x 1,5
- » Специальный выключатель электропитания устраняет необходимость проводки от элемента переключателя к терминалам
- » Полная защита от короткого замыкания
- » Все крепёжные детали сделаны из нержавеющей стали
- » Проделаны дополнительные монтажные отверстия под стандартную крупную резьбу (UNC)
- » Аттестация АТЕХ компании Baseefa (Великобритания) № сертификата: Baseefa09ATEX0126
- » Соответствует стандарту UL, номер файла - UL1203, и UL 508, номер файла - 246615
- » Температурный диапазон: от -20 °C до +80 °C
- » По заказу: от -40 °C до +80 °C, от -60 °C до +80 °C, от -20 °C до +120 °C
- » Кабельный ввод, двойной кабельный ввод, четыре кабельных ввода под заказ
- » Степень защиты от воды и пыли IP67
- » Степень защиты IP68: по заказу погружаемый до 100 м

**Код заказа**

DNLF-1A2-3M (-20 ... +80°C)  
 DNLF-1A2-3M-LT (-40 ... +80°C)  
 DNLF-1A2-3M-LTL (-60 ... +80°C)  
 DNLF-1A2-3M-HT (-10 ... +120°C)