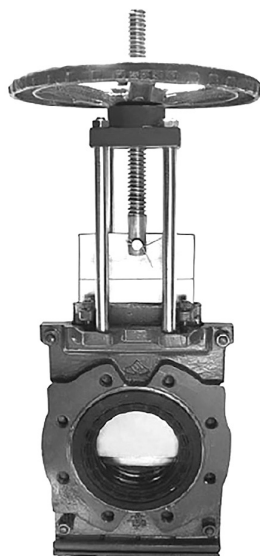


# Шиберные затворы Серии DK

Архивная версия



- » Двустороннее уплотнение
- » 100% герметичность
- » Заменяемое уплотнение
- » СТАНДАРТЫ: ASME B16.34, JB/T8691-1988  
Строительная длина: MSS SP-81

#### ОСНОВНЫЕ ПРЕИМУЩЕСТВА:

Шламовые затворы имеют инновационную конструкцию, легкий вес и компактный дизайн для легкой установки на трубопроводе. Обеспечивают малое сопротивление потоку и сохраняют полнопроходное сечение в открытом положении.

Может быть оборудована ручным или пневматический приводом с датчиками положения. Двустороннее уплотнение обеспечивает герметичность вне зависимости от направления потока.

Отлично подходит для применения на ГОКах.

#### ОСНОВНЫЕ ХАРАКТЕРИСТИКИ

Номинальный диаметр	DN50~DN600 (2"~24")
Номинальное давление	DINEN1092PN10/PN16 / ANSI B16.5 150
Макс. рабочее давление	10,3 бар или 150 psi (DN50-DN600)
Присоединение	Lugged (фланцевое)
Уплотнения	NBR, EPDM, натуральный каучук
Применяемая температура	-20 ~ +70°C, при использовании специальных уплотнений -20 ~ +120°C
Рабочие среды	шламы, вода, прочие неагрессивные жидкости
Герметичность	класс A

#### ОСОБЕННОСТИ

##### НОЖ

Нижняя часть ножа имеет специальную конфигурацию для обеспечения оптимальной силы продвижения. Твердое хромовое покрытие обеспечивает легкое скольжение затвора и высокую стойкость к абразивному воздействию среды.

##### КОРПУС

2-х составной корпус без полостей предотвращает образование уплотнений и, как следствие, повреждение клапана, или перекоса ножа.

##### СЕДЛО

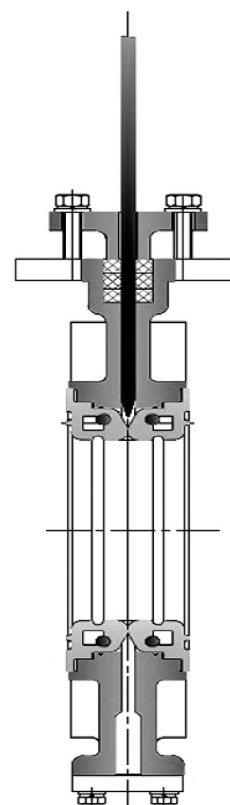
Эластичное седло из абразивостойких материалов с металлическим поддерживающим кольцом с обеих сторон увеличивает срок эксплуатации.

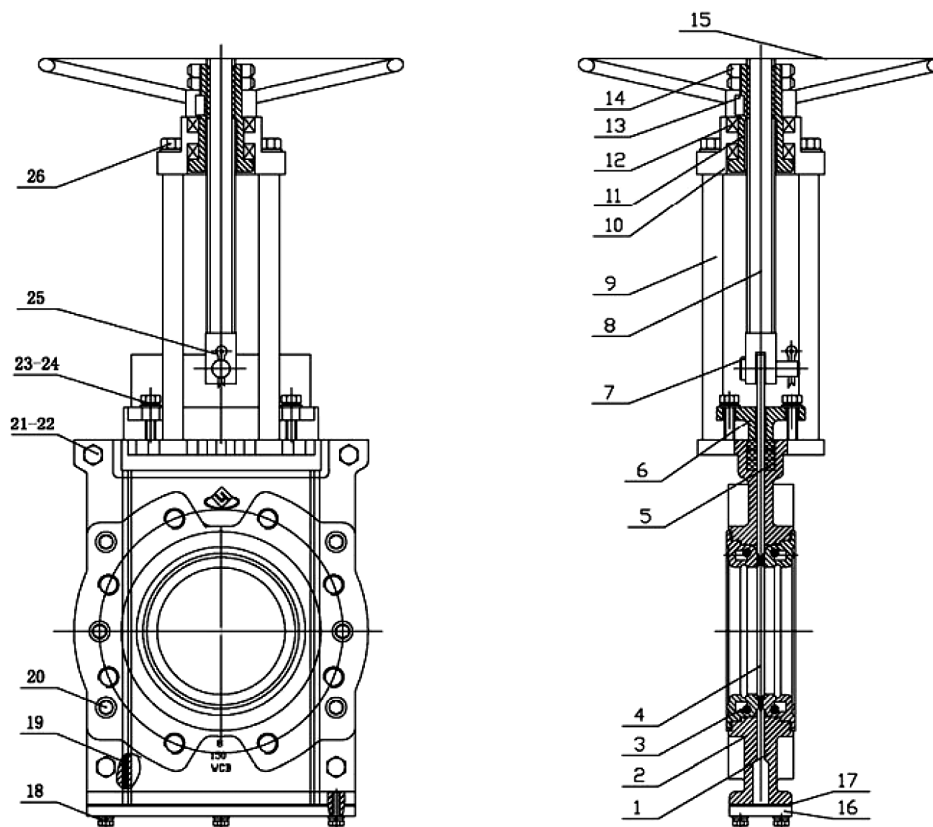
Может быть заменено при обслуживании без замены прочих частей.

Материал седла: NBR: -20 ~ +120°C  
EPDM: -20 ~ +120°C  
НАТУРАЛЬНАЯ РЕЗИНА: -20 ~ +70°C

##### НИЖНЯЯ РАЗГРУЗОЧНАЯ КРЫШКА

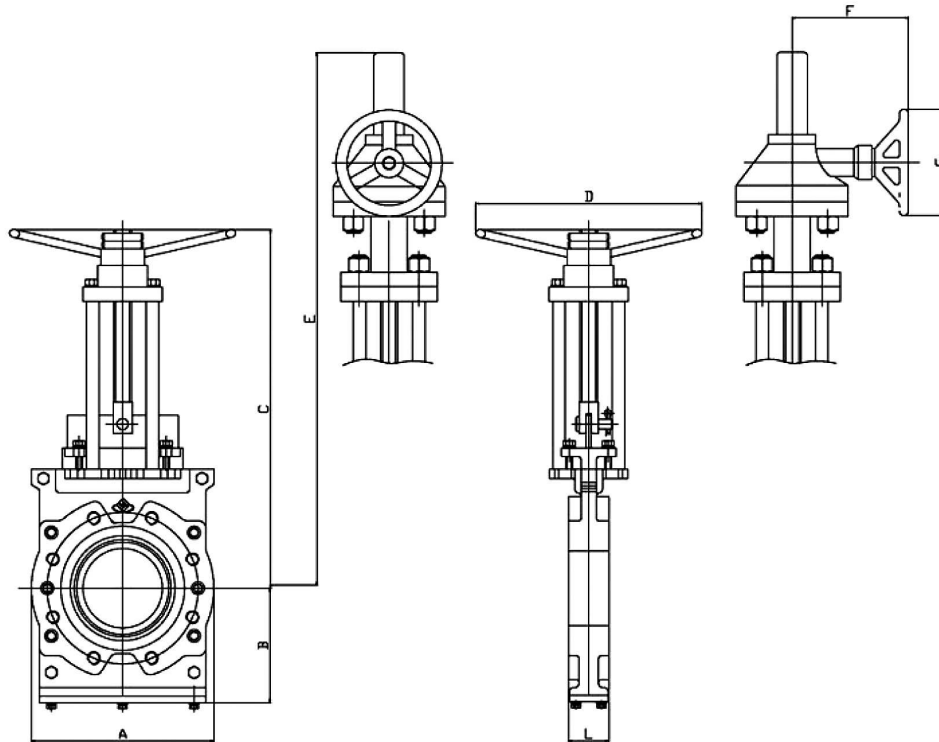
Позволяет очищать затвор даже во время работы. При необходимости может быть подключен к системе очистки с помощью дополнительных отверстий (опция).



**МАТЕРИАЛЫ**


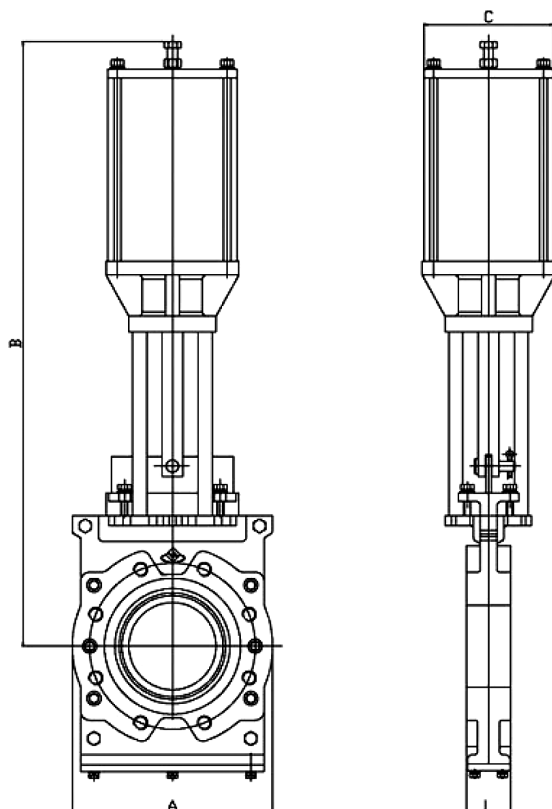
№	НАИМЕНОВАНИЕ	КОЛИЧЕСТВО	МАТЕРИАЛ
1	Верхняя часть корпуса	1	WCB, CF8, CF8M
2	Нижняя часть корпуса	1	WCB, CF8, CF8M
3	Уплотнение	2	EPDM, NBR, Rubber
4	Нож	1	410, 304, 316, +HCr
5	Набивка	1 комплект	PTFE
6	Упор	1	WCB, CF8, CF8M
7	Штифт	1	304
8	Шток	1	304
9	Стойка	4	304, 45#+Cr
10	Квадратная площадка	1	WCB, ZL102
11	Гайка	1	H59
12	Подшипник	2	GCR6
13	Ключ	1	45#
14	Гайка	2	45#+ENP
15	Маховик	1	Ductile Iron
16	Нижняя крышка	1	WCB, CF8, CF8M
17	Уплотнение	1	NBR
18	Болт	/	304
19	Уплотнительный шнур	1	NBR
20	Винты корпуса	/	304
21	Болт	/	304
22	Гайка	/	304
23	Шпилька	/	304
24	Гайка	/	304
25	Шплинт	1	Нержавеющая сталь
26	Гайка	/	304

## РАЗМЕРЫ



Номинальный диаметр, мм	L	A	B	C		E		D	F	G	Вес, кг
				(полностью открыт / полностью закрыт)	(полностью открыт / полностью закрыт)	(полностью открыт / полностью закрыт)	(полностью открыт / полностью закрыт)				
DN50	48	165	110	510/450	/	0200	/	/	/	/	20
DN80	51	200	125	580/485	/	0250	/	/	/	/	26
DN100	51	230	150	670/450	/	0250	/	/	/	/	35
DN150	57	285	190	780/610	/	0315	/	/	/	/	42
DN200	70	345	220	885/660	/	0355	/	/	/	/	65
DN250	70	405	255	1060/780	/	0400	/	/	/	/	85
DN300	76	485	300	/	1450/1105	/	0260	0460	/	/	162
DN350	76	520	320	/	1655/1275	/	0260	0460	/	/	190
DN400	89	600	360	/	1755/1325	/	0260	0460	/	/	230

## РАЗМЕРЫ



Номинальный диаметр, мм	L	A	B	C	Вес, кг
DN50	48	165	550	120	26
DN80	51	200	640	120	35
DN100	51	230	680	145	42
DN150	57	285	850	180	66
DN200	70	345	980	225	87
DN250	70	405	1250	225	140
DN300	76	485	1350	275	225
DN350	76	520	1580	330	298
DN400	89	600	1855	380	335