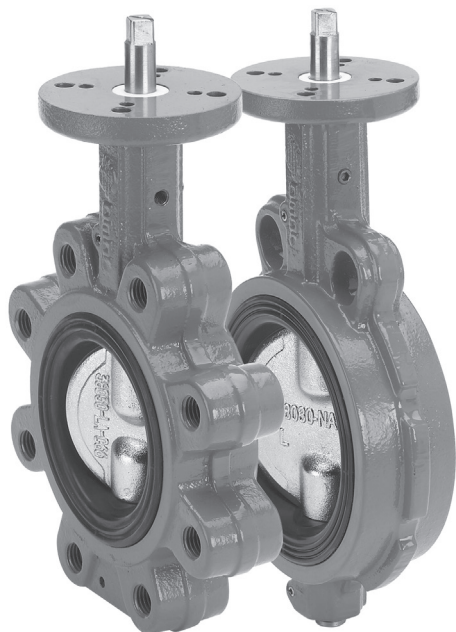


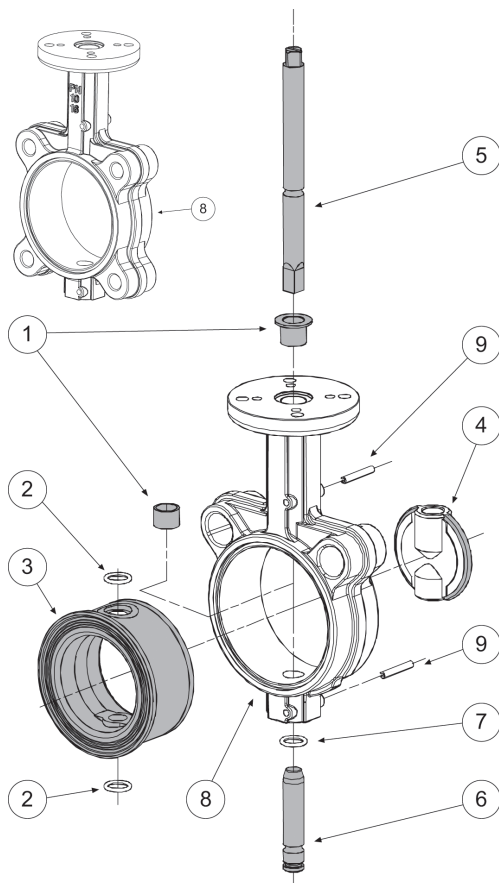
Дисковые поворотные затворы



Дисковые поворотные затворы **ОМАЛ** доступны от **DN40 до DN600** и предназначены для широкого промышленного применения.

- » Установка встык в соответствии с EN558-1 Серии 20
- » Герметичность при 16 Бар в соответствии с EN558-1 класс А
- » Внутреннее уплотнение (вулканизированное на жёсткой основе) исключает какой-либо контакт корпуса затвора со средой
- » Конструкция уплотнения обеспечивает отличное сцепление с корпусом затвора и обеспечивает великолепную герметичность фланцев без дополнительных уплотнений
- » Форма диска обеспечивает герметичность, уменьшает требуемый крутящий момент и износ уплотнения
- » Опорные втулки вала изготовлены из фторопласта
- » Соединение вала с диском реализовано при помощи двух валов (большее проходное сечение, Kv) выполнено без дополнительного крепежа (резьбы, болтов, штифтов), что уменьшает риск коррозии
- » Верхний фланец затвора соответствует стандарту ISO 5211
- » Все детали защищены от коррозии
- » Рабочая температура: от -10° до +250°C

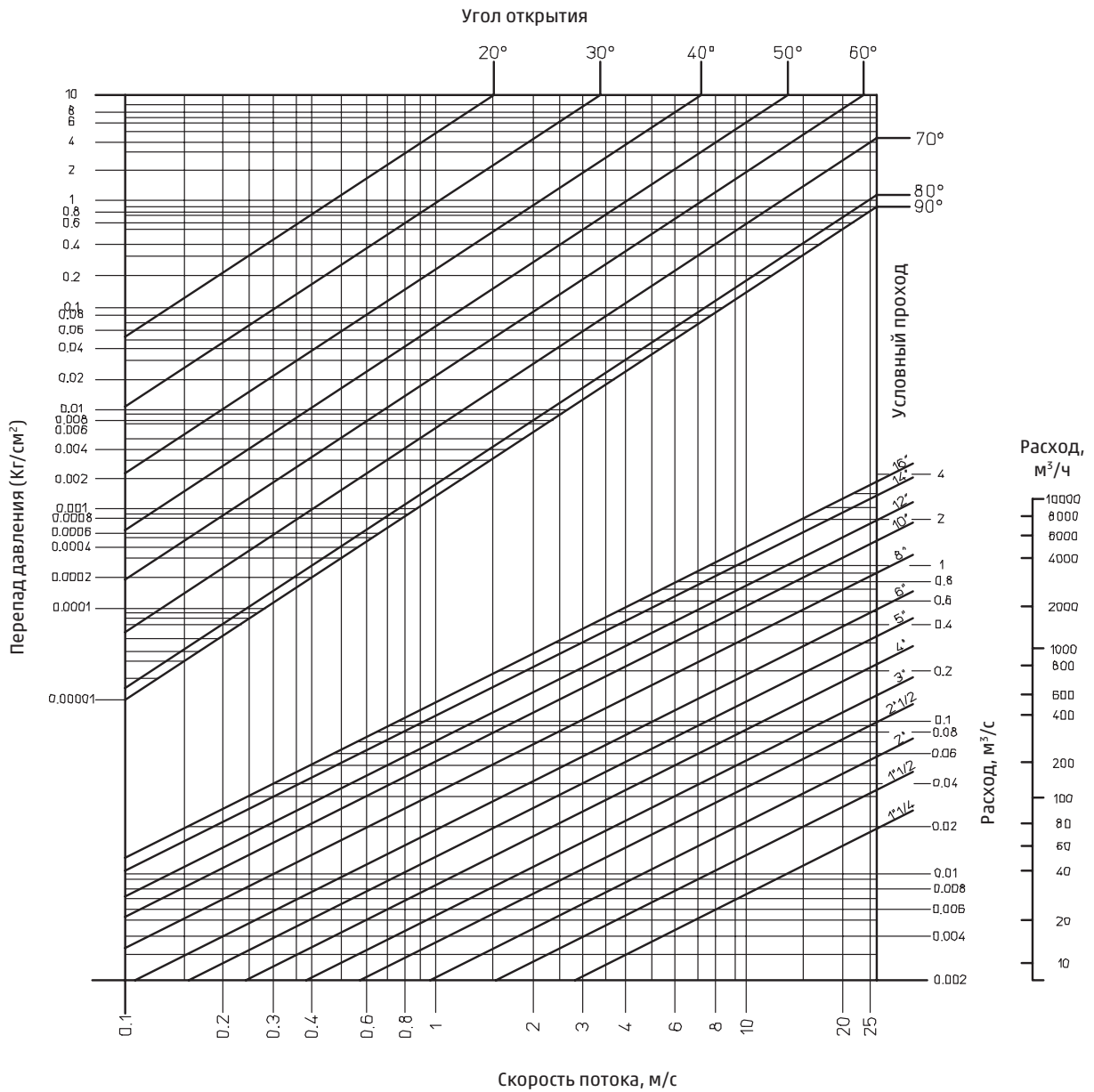
ОСНОВНЫЕ ПРЕИМУЩЕСТВА



- » Втулки вала позволяют идеально отцентрировать вал с диском для сведения трения до минимума
- » Уплотнение вулканизировано на жёсткой основе
- » Вал состоит из двух частей, что позволяет увеличить проходное сечение
- » Диск специально обработан и отполирован для лучшей герметичности и снижения трения

МАТЕРИАЛЫ	
1 Подшипник скольжения вала	PTFE
2 Круглое уплотнительное кольцо	EPDM-NBR
3 Уплотнение	EPDM-NBR-FKM
4 Диск	A 536 65-45-12 ASTM (GGG50) - A743 (CF-8M) ASTM (AISI 316) - чугун GGG50 или нержавеющая сталь AISI 316
5 Верхний вал	A 176 (420) ASTM A 176-99 (AISI 420) - нержавеющая сталь AISI 420
6 Нижний вал	A 176 (420) ASTM A 176-99 (AISI 420) - нержавеющая сталь AISI 420
7 Нижнее уплотнительное кольцо	EPDM-NBR
8 Корпус	A 536 65-45-12 ASTM (GGG50) - чугун GGG50
9 Упругий штифт	Никелированная сталь

ДИАГРАММА РАСХОДА



Kv - это коэффициент с размерностью м³/ч, отражающий расход воды при +15°C через клапан при перепаде давления на входе и выходе в 1 Бар.

ХАРАКТЕРИСТИКИ МАТЕРИАЛОВ

МАТЕРИАЛЫ / УПЛОТНЕНИЯ	СВОЙСТВА	СФЕРА ПРИМЕНЕНИЯ
Cast iron A536 65-45-12 - серый чугун	Механическое сопротивление лучше, чем у нержавеющей стали	Стандартно применяется для изготовления корпуса и диска
Carbon steel WCB – углеродистая сталь	Отличные механические свойства	Для применения в тяжелых условиях
Bronze -Aluminium – бронза-алюминий	Хорошее сопротивление к коррозии	Коррозионные жидкости, морская вода
Rilsan coated – покрытие рилсаном	Отличное сопротивление к коррозии	Стандартно применяется для изготовления корпуса и диска
Stainless steel AISI 304 – нержавеющая сталь AISI 304	Среднее сопротивление к коррозии	Для применения в пищевой, химической и фармацевтической промышленности
Stainless steel AISI 316 – нержавеющая сталь AISI 316	Отличное сопротивление к коррозии	Для применения в пищевой, химической и фармацевтической промышленности
EPDM	Температура: - предельная от -40°C до +150°C - рабочая от -25°C до +135°C Не предназначен для использования с углеводородами	Вода (мягкая, морская, гликолевая, техническая), пар, озон, животные и растительные жиры, нормальных и разбавленные кислоты, уксусная кислота, спирты, каустическая сода
NBR	Отличные механические свойства, совместимо с минеральными маслами, некоторыми углеводородами и алифатическими растворителями. Температура: - предельная от -23°C до +100°C - рабочая от -23°C до +82°C Несовместим с: ацетоном, кетоном, солями азотной кислоты и хлорированными углеводородами	Для применения в нормальных условиях, сжатый воздух, холодная вода, гидравлические жидкости, метан, бутан, бензин, морская вода. Абразивные материалы, переносимые пневмотранспортом
White NBR	Отличные механические свойства, совместимо с минеральными маслами, некоторыми углеводородами и алифатическими растворителями. Температура: - предельная от -23°C до +100°C - рабочая от -23°C до +82°C Несовместим с: ацетоном, кетоном, солями азотной кислоты и хлорированными углеводородами	Для применения в нормальных условиях, сжатый воздух, холодная вода, гидравлические жидкости, метан, бутан, бензин, морская вода. Пищевая промышленность. Абразивные материалы, переносимые пневмотранспортом
Potable water White NBR	Для применения на питьевой воде. Температура: - предельная от -23°C до +100°C - рабочая от -23°C до +82°C Несовместим с: ацетоном, кетоном, солями азотной кислоты и хлорированными углеводородами	Для применения в нормальных условиях, сжатый воздух, холодная питьевая вода, гидравлические жидкости, метан, бутан, бензин, морская вода. Пищевая промышленность. Абразивные материалы, переносимые пневмотранспортом
Carbox NBR	Отличные механические свойства, совместимо с минеральными маслами, некоторыми углеводородами и алифатическими растворителями. Температура: - предельная от -23°C до +100°C - рабочая от -10°C до +82°C Несовместим с: ацетоном, кетоном, солями азотной кислоты и хлорированными углеводородами	Для применения на сильно абразивных жидкостях и сыпучих материалах
HNBR	Отличные механические свойства, совместимо с минеральными маслами, некоторыми углеводородами и алифатическими растворителями. Температура: - предельная от -40°C до +120°C - рабочая от -20°C до +120°C Несовместим с: ацетоном, кетоном, солями азотной кислоты и хлорированными углеводородами	Для применения в нормальных условиях, сжатый воздух, холодная вода, гидравлические жидкости, метан, бутан, бензин, морская вода. Абразивные материалы, переносимые пневмотранспортом
FKM	Отличное сопротивление к свету, теплу, окружающей среде, бензольной кислоте. Газонепроницаемый. Не предназначен для использования с паром и горячей водой. Температура: - предельная от -30°C до +250°C - рабочая от -10°C до +190°C	Растворители (кроме уксусного), твердые углеводороды, кислоты, гидравлические жидкости, масла
Silikone	Отличное механическое и химическое сопротивление к пару и перегретой воде. Температура: - предельная от -50°C до +200°C - рабочая от -25°C до +160°C	Горячий воздух и инертные газы (до 180°C), перегретая вода, пар. Для применения в пищевой промышленности
PTFE	Отличное химическое сопротивление к растворителям и к продуктам коррозии. Не совместим с абразивными жидкостями, щелочными металлами (калий и натрий), газообразным фтором. Температура: от -25°C до +150°C	Для применения в пищевой и химической промышленности с высококоррозионными продуктами