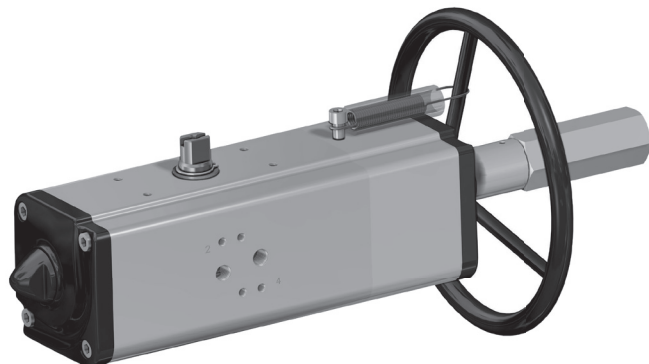


Пневматические приводы с интегрированным ручным дублёром Серии DANV, SRNV

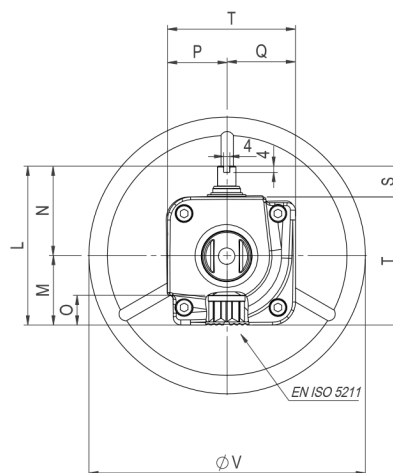
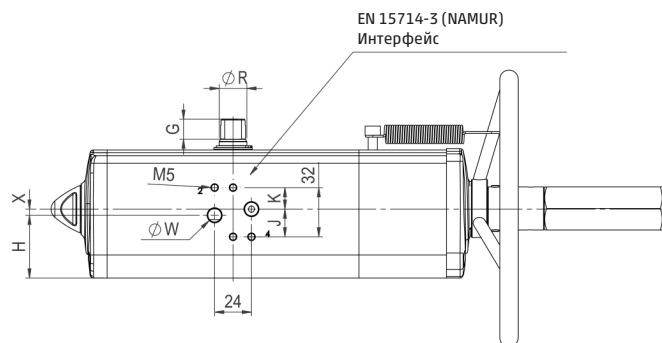
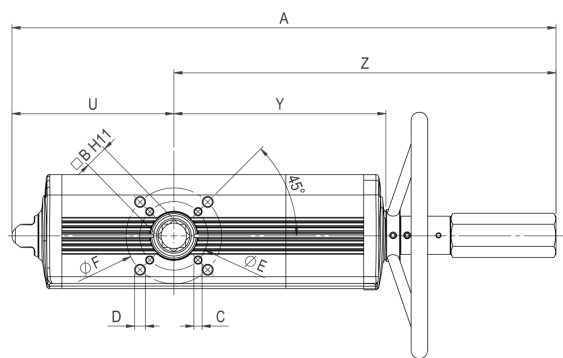
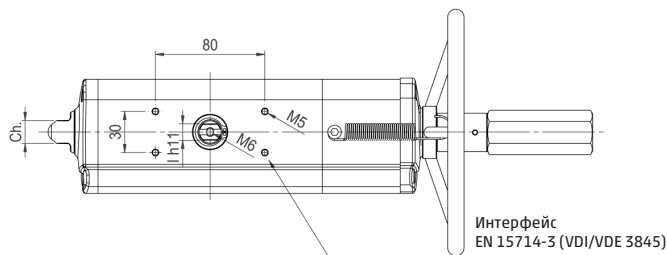
Пневмопривод с пружинным возвратом
и двойного действия с ручным дублёром



При необходимости пневмопривод с поворотом на 90° можно оборудовать аварийным ручным дублёром. Данное устройство можно установить как на пневмопривод двойного действия, так и на пневмопривод с пружинным возвратом.

Для надлежащего функционирования системы и механической работоспособности устройства очень важно обеспечить отключение пневмопривода от магистрали сжатого воздуха перед выполнением любых работ с использованием ручного дублёра.

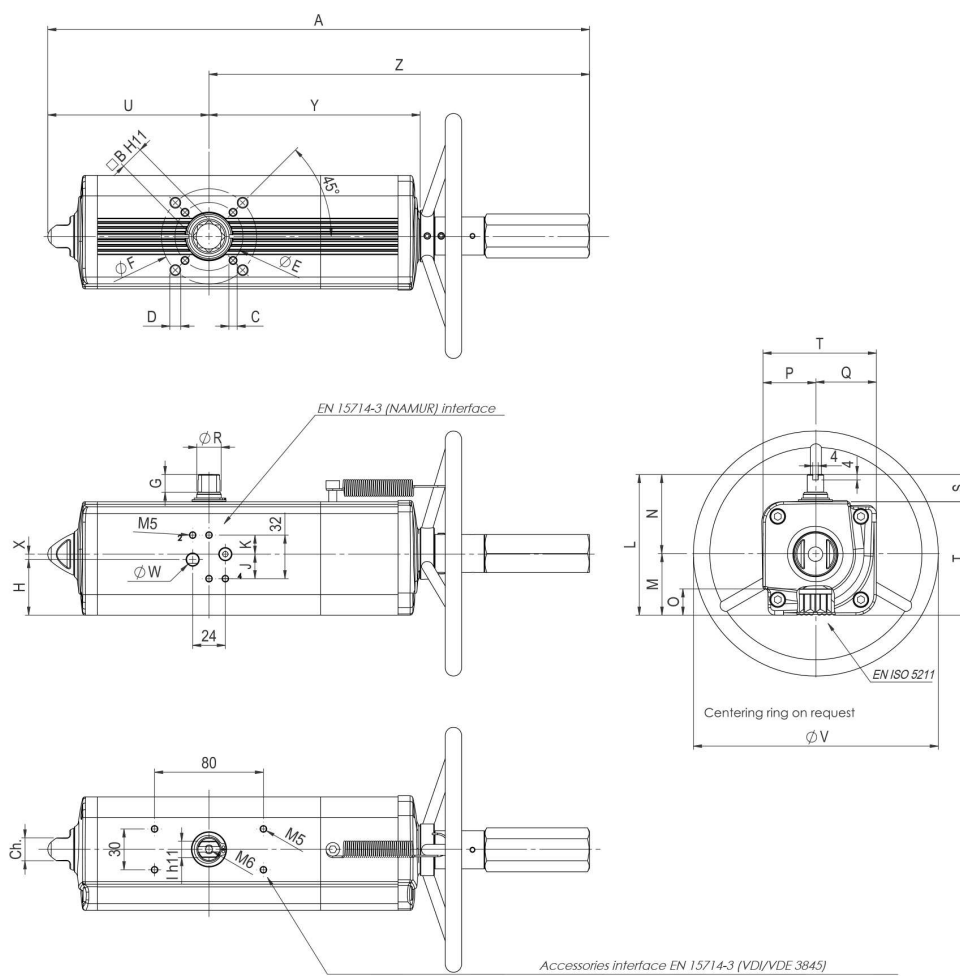
Ручной дублёр воздействует на зубчатую передачу основной механической передачи пневмопривода с крутящим моментом, применяемым к ручному дублёру согласно требованиям стандарта UNI EN 12570-2001, деблокируется выходной крутящий момент, равный номинальному крутящему моменту привода.

РАЗМЕРЫ DANV 60 ÷ DANV 480 и SRNV 30 ÷ SRNV 240


* Максимальные типоразмеры доступные для заказа до SRNV1920, DAV3880 по запросу

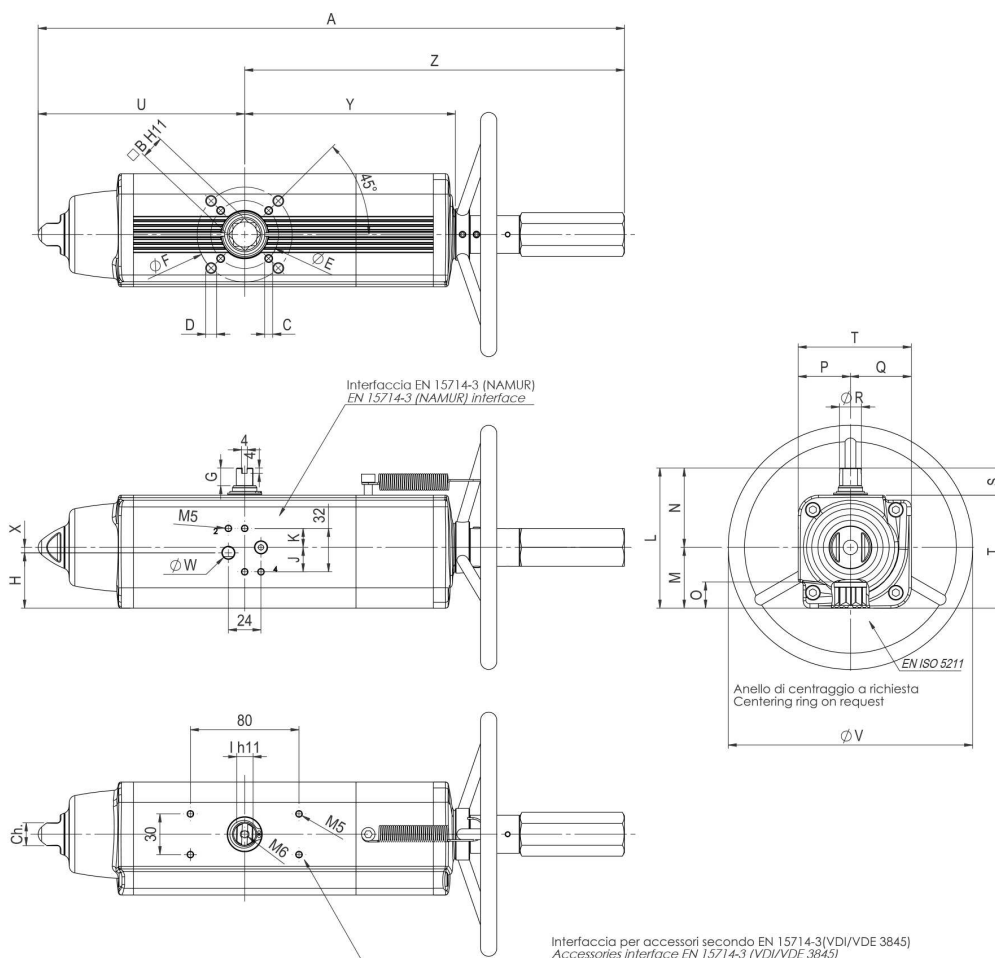
Код привода двойного действия	DANV0060412S	DANV0106411S	DANV0120411S	DANV0180411S	DANV0240411S	DANV0360411S	DANV0480411S
Код привода с пружинным возвратом	SRNV0030402S	SRNV0053401S	SRNV0060401S	SRNV0090401S	SRNV0120401S	SRNV0180401S	SRNV0240401S
Запасные уплотнения	KGGI0016VX	KGGI0060VX	KGGI0018VX	KGGI0019VX	KGGI0020VX	KGGI0021VX	KGGI0022VX
РАЗМЕР	DANV 60 SRNV 30	DANV 106 SRNV 53	DANV 120 SRNV 60	DANV 180 SRNV 90	DANV 240 SRNV 120	DANV 360 SRNV 180	DANV 480 SRNV 240
Фланец ISO	F05/F07	F05/F07	F05/F07	F07/F10	F07/F10	F07/F10	F10/F12
A	362,3	397,8	410,5	483	510,5	567,6	634,4
B	14	17	17	22	22	22	27
C x depth	M6x9	M6x9	M6x9	M8x12	M8x12	M8x12	M10x15
D x depth	M8x12	M8x12	M8x12	M10x15	M10x15	M10x15	M12x18
E	50	50	50	70	70	70	102
F	70	70	70	102	102	102	125
G	13	13	13	16	17	19	19
H	33,7	40,8	42,8	52,5	56,1	58	57,4
J	18	18	18	18	18	18	16
K	14	14	14	14	14	14	16
I	10	12	12	15	15	19	19
L	90,4	103,3	107	137,5	141,1	148	164,9
M	37,7	44,8	46,8	56,5	60,1	62	72,9
N	52,7	58,5	60,2	81	81	86	92
O	16,5	19,3	19,3	24,8	24,8	24,3	29,5
P	32,7	38,5	40,2	51	51	56	62
Q	37,7	44,8	46,8	56,5	60,1	62	72,9
R	14,5	16,2	18	20,2	22,5	25,5	29
S	20	20	20	30	30	30	30
T	70,4	83,3	87	107,5	111,1	118	134,9
U	99	118,5	122,1	144,9	156,8	169,6	193,8
V	180	180	180	220	220	300	300
W (Gas)	1/8"	1/8"	1/8"	1/8"	1/8"	1/8"	1/4"
X	4	4	4	4	4	4	-
Y	137,6	154,8	163,9	183,5	199,1	220,8	236,4
Z	263,3	279,3	288,4	338,1	353,7	398	440,6
Ch	13	17	17	22	22	22	27
Количество поворотов*	11	13	14	16	18	15	16
Вес, кг	2,8	4	4,5	6	8	10,2	13,2
Воздух (дм ³ /цикл)	0,3	0,7	0,59	1,2	1,65	2,3	3,2

РАЗМЕРЫ DANV 720 ÷ DANV 1920



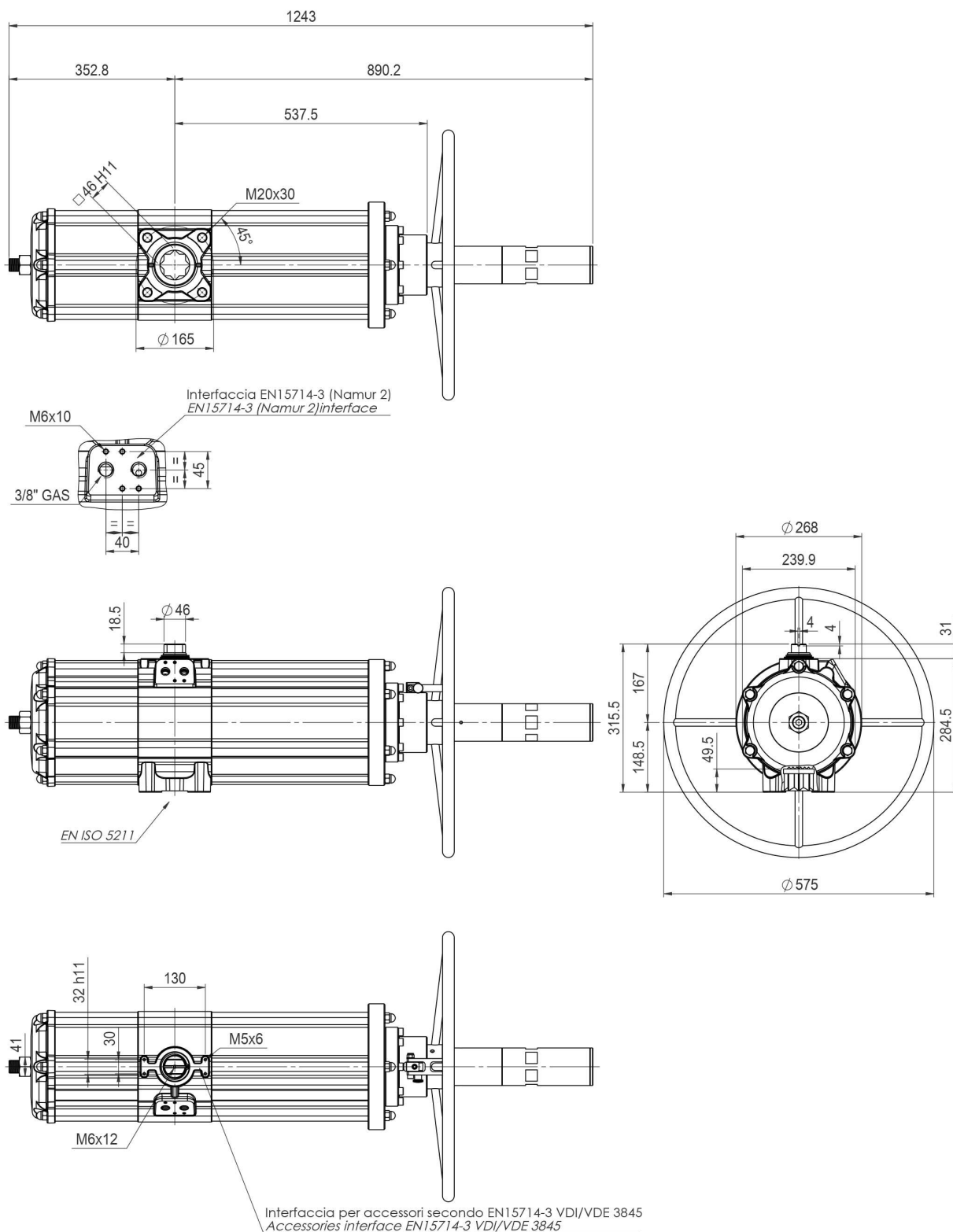
Код привода двойного действия	DANV0720411S	DANV0960411S	DANV0960412S	DANV1440411S	DANV1440412S	DANV1920411S	DANV1920412S
Запасные уплотнения	KGGI0023VX		KGGI0024VX		KGGI0025VX		KGGI0026VX
РАЗМЕР	DANV 720		DANV 960		DANV 1440		DANV 1920
Фланец ISO	F10/F12	F10/F12	F14	F14	F12	F14	F12/F16
A	720,1	758	758	919,9	919,9	954,1	954,1
B	27	36	36	36	36	46	46
C x depth	M10x15	M10x15	M16x24	M16x24	M12x18	M16x24	M12x18
D x depth	M12x18	M12x18	-	-	-	-	M20x30
E	102	102	140	140	125	140	125
F	125	125	-	-	-	-	165
G	19,5	19,5	19,5	19,5	19,5	18,5	18,5
H	61,5	78	78	86,5	86,5	99,2	99,2
J	16	16	16	16	16	16	16
K	16	16	16	16	16	16	16
I	22	24	24	27	27	32	32
L	178	198	198	216	216	237,7	237,7
M	78,5	93,5	93,5	101,5	101,5	114,7	114,7
N	99,5	104,5	104,5	114,5	114,5	123	123
O	29,5	38,5	38,5	38,5	38,5	48,5	48,5
P	69,5	74,5	74,5	84,5	84,5	93	93
Q	78,5	93,5	93,5	101,5	101,5	114,7	114,7
R	31,8	36,5	36,5	41	41	46	46
S	30	30	30	30	30	30	30
T	148	168	168	186	186	207,7	207,7
U	216,6	239,7	239,7	283,5	283,5	300,4	300,4
V	350	350	350	400	400	400	400
W (Gas)	1/4"	1/4"	1/4"	1/4"	1/4"	1/4"	1/4"
X	-	-	-	-	-	-	-
Y	282,3	297,1	297,1	365,6	365,6	382,9	382,9
Z	503,5	518,3	518,3	636,4	636,4	653,7	653,7
Ch	27	27	27	36	36	36	36
Количество поворотов*	19	20	20	25	25	26	26
Вес, кг	17,8	23,8	23,8	33,6	33,6	43	43
Воздух (дм³/цикл)	4,6	6,05	6,05	9,7	9,7	12,9	12,9

РАЗМЕРЫ SRNV 360 ÷ SRNV 960



Код привода с пружинным возвратом	SRNV0360401S	SRNV0480401S	SRNV0480402S	SRNV0720401S	SRNV0720402S	SRNV0960401S	SRNV0960402S
Запасные уплотнения	KGGI0023VX	KGGI0024VX		KGGI0025VX		KGGI0026VX	
РАЗМЕР	SRNV 360	SRNV 480		SRNV 720		SRNV 960	
Фланец ISO	F10/F12	F10/F12	F14	F14	F12	F14	F12/F16
A	810,1	842,4	842,4	1035,4	1035,4	1067,7	1067,7
B	27	36	36	36	36	46	46
C x depth	M10x15	M10x15	M16x24	M16x24	M12x18	M16x24	M12x18
D x depth	M12x18	M12x18	-	-	-	-	M20x30
E	102	102	140	140	125	140	125
F	125	125	-	-	-	-	165
G	19,5	19,5	19,5	19,5	19,5	18,5	18,5
H	61,5	78	78	86,5	86,5	99,2	99,2
J	16	16	16	16	16	16	16
K	16	16	16	16	16	16	16
I	22	24	24	27	27	32	32
L	178	198	198	216	216	237,7	237,7
M	78,5	93,5	93,5	101,5	101,5	114,7	114,7
N	99,5	104,5	104,5	114,5	114,5	123	123
O	29,5	38,5	38,5	38,5	38,5	48,5	48,5
P	69,5	74,5	74,5	84,5	84,5	93	93
Q	78,5	93,5	93,5	101,5	101,5	114,7	114,7
R	31,8	36,5	36,5	41	41	46	46
S	30	30	30	30	30	30	30
T	148	168	168	186	186	207,7	207,7
U	306,6	324,1	324,1	399	399	414	414
V	350	350	350	400	400	400	400
W (Gas)	1/4"	1/4"	1/4"	1/4"	1/4"	1/4"	1/4"
X	-	-	-	-	-	-	-
Y	282,3	297,1	297,1	365,6	365,6	382,9	382,9
Z	503,5	518,3	518,3	636,4	636,4	653,7	653,7
Ch	27	27	27	36	36	36	36
Количество поворотов*	19	20	20	25	25	26	26
Вес, кг	19,5	28,1	28,1	38,8	38,8	50,6	50,6
Воздух (дм ³ /цикл)	2	2,8	2,8	4,2	4,2	5,9	5,9

РАЗМЕРЫ DANV 3840



Код привода двойного действия

DANV3840E1600A

Запасные уплотнения

KGGI0130VX

РАЗМЕР

DANV 3840

Фланец ISO

F16

Количество поворотов*

30

Вес, кг

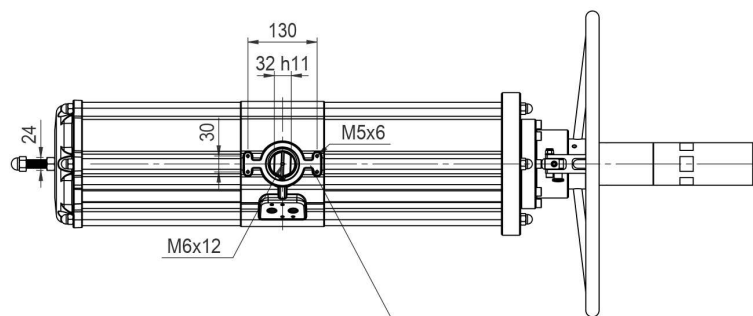
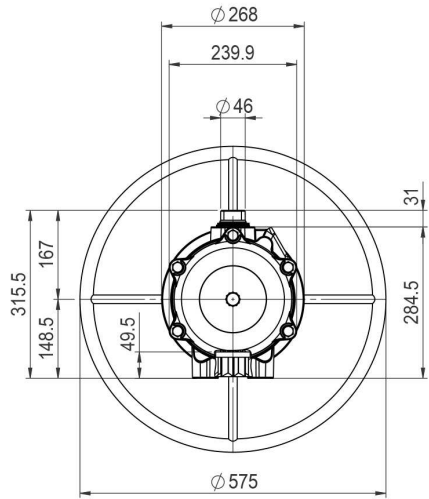
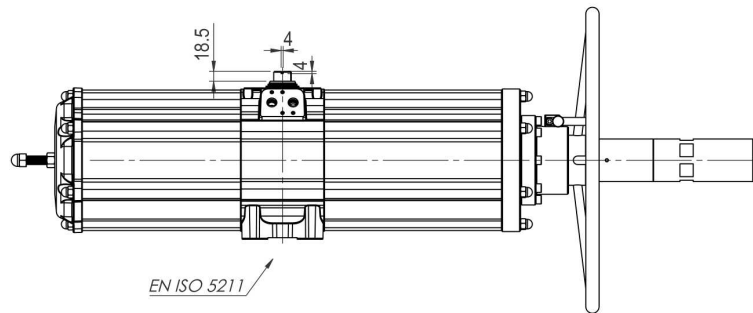
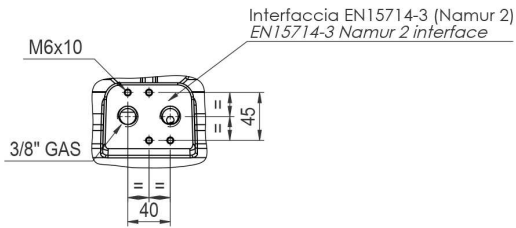
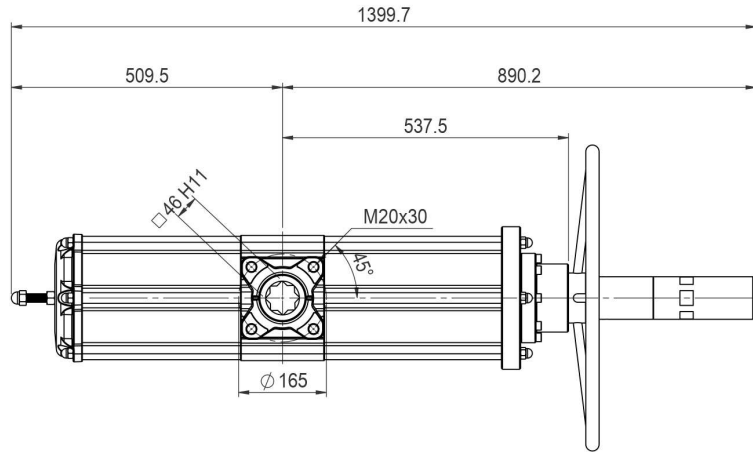
75

Воздух (дм³/цикл)

24,3

РАЗМЕРЫ SRNV 1920

СЕРИЯ DANV - SRNV

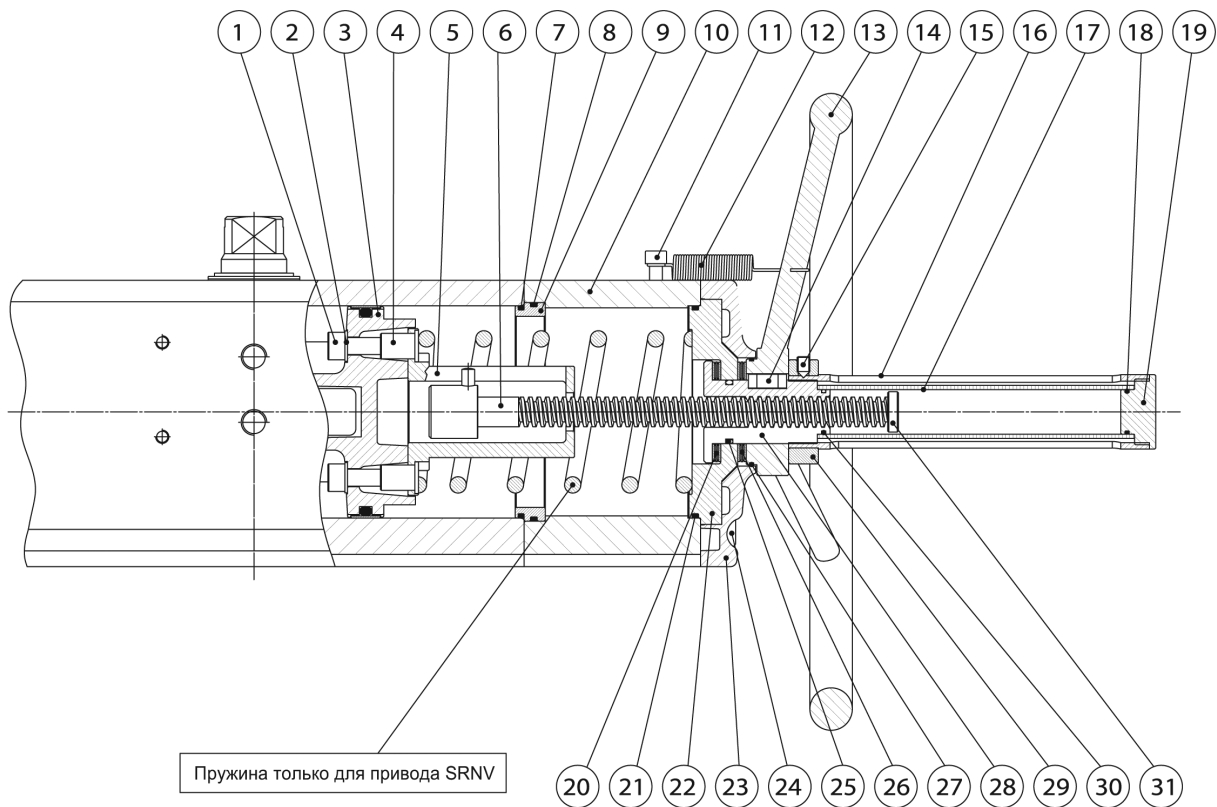


Interfaccia per accessori secondo (EN15714-3 VDI/VDE 3845)
Accessories intercale EN15714-3 (VDI/VDE 3845)

Код привода двойного действия	SRNV1920E1608A
Запасные уплотнения	KGGI0230VX
РАЗМЕР	SRNV 1920
Фланец ISO	F16
Количество поворотов*	30
Вес, кг	91
Воздух (дм ³ /цикл)	12,5

СПЕЦИФИКАЦИЯ

Пневмопривод двустороннего и одностороннего действия с интегрированным ручным дублёром SRNV, DANV

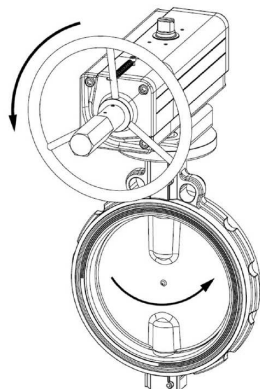


№	НАИМЕНОВАНИЕ	КОЛИЧЕСТВО	МАТЕРИАЛ
1	Винт	2	Нержавеющая сталь
2	Резьбовое уплотнение	2	Стальной сплав + резина
3	Поршень	1	Алюминиевый сплав
4	Резьбовая втулка (только для DANV480-SRNV240)	2	Нержавеющая сталь
5	Направляющая для пружины	1	Алюминиевый сплав
6	Передача-винт	1	Стальной сплав
7	Кольцевое уплотнение	1	Резина NBR
8	Кольцевое уплотнение	1	Резина NBR
9	Центрирующее кольцо	1	Алюминиевый сплав
10	Вставка корпуса	1	Алюминиевый сплав
11	Винт	1	Нержавеющая сталь
12	Пружина (только для SRNV)	1	Нержавеющая сталь
13	Маховик	1	Стальной сплав
14	Шпонка	1	Стальной сплав
15	Винт	1	Нержавеющая сталь
16	Защитный корпус	1	Алюминиевый сплав
17	Прозрачный корпус	1	Пластик
18	Кольцевое уплотнение	1	Резина NBR
19	Защитная крышка	1	Алюминиевый сплав
20	Роликовый подшипник	1	Стальной сплав
21	Кольцевое уплотнение	1	Резина NBR
22	Фланец	1	Алюминиевый сплав
23	Крышка	1	Алюминиевый сплав
24	Винт	4	Стальной сплав
25	Кольцевое уплотнение	1	Резина NBR
26	Роликовый подшипник	1	Стальной сплав
27	Кольцевое уплотнение	1	Резина NBR
28	Винтовая передача-гайка	1	Стальной сплав
29	Защитное кольцо	1	Алюминиевый сплав
30	Кольцевое уплотнение	1	Резина NBR
31	Индикатор	1	Алюминиевый сплав

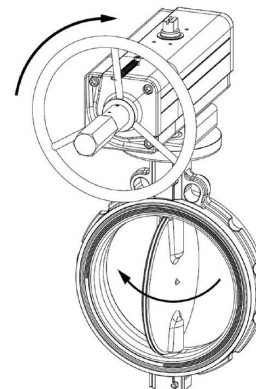
ФУНКЦИОНАЛЬНОЕ ОПИСАНИЕ

Перед открытием вручную необходимо убедиться, что привод не находится под давлением

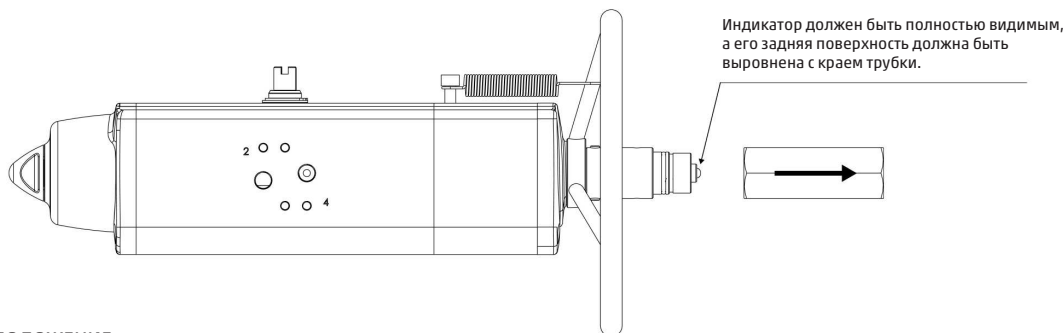
Открыть клапан



Заккрыть клапан

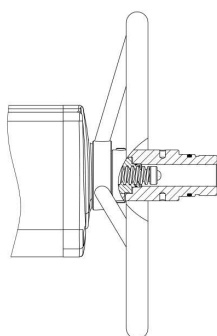


Если привод был задействован вручную, то необходимо вернуть его в нейтральное положение перед работой в нормальном режиме. Вал привода повернется в том же направлении, что и маховик.



НЕЙТРАЛЬНОЕ ПОЛОЖЕНИЕ

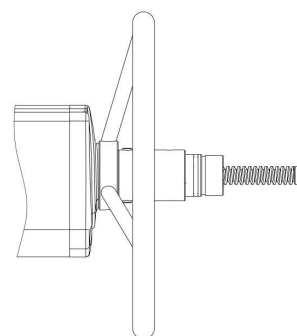
Если винт находится в нейтральном положении, то поршень может двигаться свободно, и привод приводится в движение с помощью сжатого воздуха.



РУЧНОЕ УПРАВЛЕНИЕ

DANV: Маховик, повернутый против часовой стрелки, перемещает винт и поршень вовнутрь – клапан открывается.

SRNV: Маховик, повернутый по часовой стрелке, перемещает винт и поршень вовнутрь – клапан закрывается.



РУЧНОЕ УПРАВЛЕНИЕ

DANV: При повороте маховика по часовой стрелке винт и поршень перемещаются наружу – клапан закрывается.

SRNV: При повороте маховика против часовой стрелки винт и поршень перемещаются наружу – клапан открывается.