

Клапаны соленоидные Серия СМ

Новинка

2/2 лин./поз. - нормально закрытые (Н.З.) и нормально открытые (Н.О.)



Клапаны электромагнитные Серии СМ предназначены для перекрытия потока как газов так и жидкостей, применяемых в производственных целях.

Клапаны обладают высоким ресурсом, выдерживают до 1 млн. циклов. Могут быть использованы для воды, сжатого воздуха, прочих газов и жидкостей, совместимых с материалами корпуса клапана и мембраны.

Клапаны Серии СМ общего назначения предлагаются в нормально закрытом Н.З. и нормально открытом Н.О. исполнении, тип клапана 2/2.

По запросу есть модели из нержавеющей стали, для работы на высоких давлениях – до 40 бар или высоких температурах – до +180°C.

Конструкция – клапан тарельчатого или мембранного типа прямого или непрямого действия (последние – с перепадом давления или без перепада).

ОСНОВНЫЕ ХАРАКТЕРИСТИКИ

Функция клапана	2/2 Н.З. - 2/2 Н.О.
Конструкция	тарельчатого или мембранного типа, прямого или непрямого действия
Материалы	корпус – латунь, нержавеющая сталь, мембрана – бутадиен-нитрильный каучук (NBR), фтор-каучук (viton), этилен-пропилен-диен-каучук (EPDM)
Установка	на трубопроводе в любом положении
Рабочая температура	-40°C ÷ 180°C (в зависимости от применяемых материалов и условий эксплуатации)
Рабочее давление	в зависимости от конструкции клапана (см. таблицу ниже)
Рабочая среда	воздух, вода, жидкие и газовые среды с вязкостью не выше 37сСт
Напряжение	DC 12V, 24V / AC 110V, 220V допустимое отклонение ± 10%
Потребляемая мощность	см. таблицу
Рабочий цикл	ED 100% допускается постоянное включение
Класс изоляции	H

КОДИРОВКА

СМ	-	116	-	2А	-	В	-	13	-	15	-	С	-	Е	-	220VAC
-----------	---	------------	---	-----------	---	----------	---	-----------	---	-----------	---	----------	---	----------	---	---------------

СМ	СЕРИЯ: СМ = клапан соленоидный
116	МОДЕЛЬ: 116 = (116, 115, 720, 0PU, 02L, 02W, ВМС, RV)
2А	ПРИНЦИП ДЕЙСТВИЯ: 1А = прямого действия 2А = непрямого действия, работающие с нулевым перепадом давления 2В = непрямого действия, работающие с перепадом давления (от 0.2 бар) 04 = непрямого действия для работы при высоких температурах (до +180°C) 05 = непрямого действия для работы с высоким давлением (до 40 бар)
В	МАТЕРИАЛ КОРПУСА: В = латунь S = нержавеющая сталь
13	ДИАМЕТР ПРОХОДНОГО ОТВЕРСТИЯ: 08 = 8 мм 10 = 10 мм 13 = 13 мм 14 = 14 мм 20 = 20 мм 25 = 25 мм 40 = 40 мм 50 = 50 мм
15	ПРИСОЕДИНЕНИЕ (РЕЗЬБА ТРУБНАЯ ЦИЛИНДРИЧЕСКАЯ): 08 = 1/4" 10 = 3/8" 15 = 1/2" 20 = 3/4" 25 = 1" 35 = 1 1/4" 40 = 1 1/2" 50 = 2"
С	ПОЛОЖЕНИЕ БЕЗОПАСНОСТИ: С = Н.З. (нормально закрытый) О = Н.О. (нормально открытый)
Е	МАТЕРИАЛ МЕМБРАНЫ: Е = EPDM -10°C ÷ 105°C N = NBR -10°C ÷ 85°C F = FKM (VITON) -10°C ÷ 135°C (совместим с паром) P = PTFE только для высокотемпературных клапанов С = CTFE только для клапанов на высокое давление
220VAC	НАПРЯЖЕНИЕ СОЛЕНОИДА: = клапан поставляется без катушки 220VAC 24VDC 110VAC 12VDC 24VAC
	ПРИМЕР КОДИРОВАНИЯ КАТУШКИ: CSB-1440-220VAC CSB серия катушки 1440 номер модели 1440 1440-L 220VAC напряжение соленоида 24VAC 24 В переменный ток 50/60Hz 110VAC 110 В переменный ток 50/60Hz 220VAC 220 В переменный ток 50/60Hz 12VDC 12 В постоянный ток 24VDC 24 В постоянный ток

ПРИМЕЧАНИЕ:

Разъём соленоида поставляется отдельно.
Тип указан в описании клапана.

КЛАПАНЫ ПРЯМОГО ДЕЙСТВИЯ DN 4-1/4"

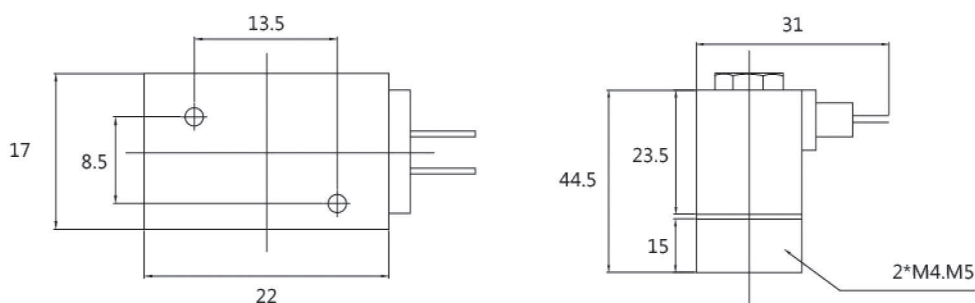
СПЕЦИФИКАЦИЯ СМ-115-1А



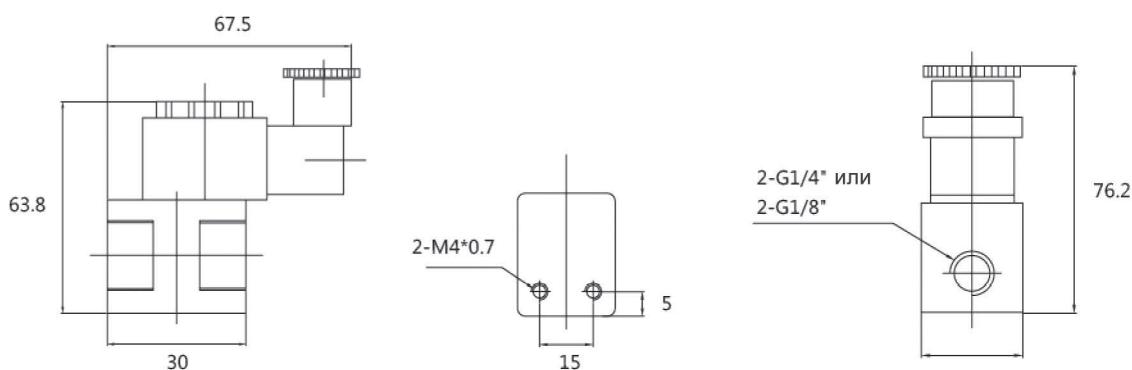
СПЕЦИФИКАЦИЯ СМ-115-1А			
Модель клапана	СМ-115-1А-В-01-М5-С-Ф(Н)	СМ-115-1А-В-02-06-С-Ф(Н)	СМ-115-1А-В-025-08-С-Ф(Н)
Среда / Вязкость	воздух / вода / масла (в зависимости от уплотнения) / ≤ 20 ССТ		
Положение безопасности	нормально закрытый (NC)		
Диаметр отверстия	1.0 мм	2.0 мм	2.5 мм
Пропускная способность, Cv	0.1	0.23	0.23
Присоединение	M5	1/8"	1/4"
Рабочее давление	0-0.8 МПа	0-1.6 МПа	0-0.7 МПа
Макс. давление	1.2 МПа	2.4 МПа	1.2 МПа
Напряжение соленоида	12-24VDC / 24 - 110 - 220 - 380 VAC ± 10%		
Потребляемая мощность	DC: 6W, AC: 6.5VA		
Модель соленоида (пример обозначения)	CSB-075-220V AC, CSB-075-24V DC		
Коннектор	122-800		
Класс защиты	IP65		
Класс изоляции	класс F		
Материал корпуса	латунь / нержавеющая сталь		
Материал уплотнения	NBR или FKM (Viton)		
Время срабатывания	0.055 с		

ГАБАРИТНЫЕ РАЗМЕРЫ КЛАПАНОВ В СБОРЕ С КАТУШКОЙ

СМ-115-1А-В-01



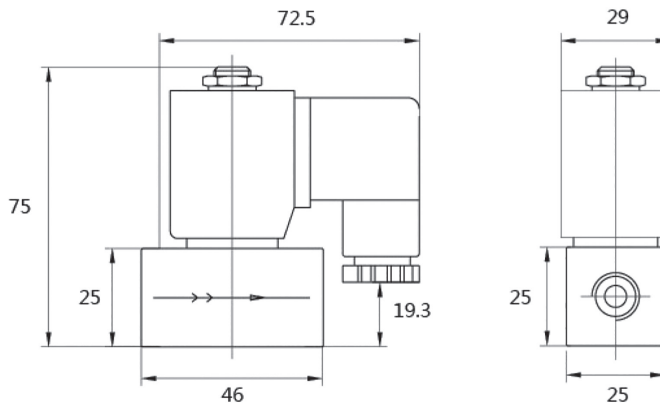
СМ-115-1А-В-02 (025)



КЛАПАНЫ СОЛЕНОИДНЫЕ ПРЯМОГО ДЕЙСТВИЯ СЕРИЯ CM, МОДЕЛЬ 720



Предназначены для перекрытия потока нейтральных и слабоагрессивных газов и жидкостей в диапазоне давлений от 0 до 80 бар (в зависимости от диаметра проходного сечения), в том числе в системах слива конденсата в диапазоне рабочих температур от -5 до +160°C.



ОСНОВНЫЕ ХАРАКТЕРИСТИКИ

Функция клапана	2/2, Н.З., Н.О. (только для проходного сечения 1.9 мм)
Конструкция	плунжерный, прямого действия
Материалы	корпус – латунь, нержавеющая сталь, уплотнение клапана – фтор-каучук (viton)
Установка	на трубопроводе в любом положении
Рабочие температуры среды	-20°C до +160°C (в зависимости от применяемых материалов и условий эксплуатации)
Рабочее давление	в зависимости от конструкции клапана (см. таблицу ниже)
Рабочие среды	воздух, вода, жидкие и газовые среды с вязкостью не выше 37сСт
Напряжение	DC 12V, 24V / AC 110V, 220V допустимое отклонение ±10%
Потребляемая мощность	22 VA (AC) \ 20 W (DC)
Рабочий цикл	ED 100% допускается постоянное включение
Класс изоляции	H
Коннектор	124-800

Мод.	Материал корпуса	Ø отверстия, мм	Присоединение, G"	Макс. рабочее давление для Н.З. клапана, бар	Макс. рабочее давление для Н.О. клапана, бар	Код катушки для заказа 220V AC	Код катушки для заказа
CM-720-1A-B-02-06-C(O)-F	Латунь	1,9	G1/8	80	7		
CM-720-1A-B-02-08-C(O)-F	Латунь	1,9	G1/4	80	7	CSB-256-220V AC	CSB-257-24V DC
CM-720-1A-B-02-10-C(O)-F	Латунь	1,9	G3/8	80	7		
CM-720-1A-B-02-15-C(O)-F	Латунь	1,9	G1/2	80	7		
CM-720-1A-B-025-06-C-F	Латунь	2,5	G1/8	40	NA	CSB-256-220V AC	CSB-257-24V DC
CM-720-1A-B-025-08-C-F	Латунь	2,5	G1/4	40	NA		
CM-720-1A-B-025-10-C-F	Латунь	2,5	G3/8	40	NA		
CM-720-1A-B-025-15-C-F	Латунь	2,5	G1/2	40	NA		
CM-720-1A-B-04-06-C-F	Латунь	4,5	G1/8	16	NA		
CM-720-1A-B-04-08-C-F	Латунь	4,5	G1/4	16	NA	CSB-256-220V AC	CSB-257-24V DC
CM-720-1A-B-04-10-C-F	Латунь	4,5	G3/8	16	NA		
CM-720-1A-B-04-15-C-F	Латунь	4,5	G1/2	16	NA		
CM-720-1A-S-02-06-C(O)-F	SS304	1,9	G1/8	80	7	CSB-256-220V AC	CSB-257-24V DC
CM-720-1A-S-02-08-C(O)-F	SS304	1,9	G1/4	80	7		
CM-720-1A-S-02-10-C(O)-F	SS304	1,9	G3/8	80	7		
CM-720-1A-S-02-15-C(O)-F	SS304	1,9	G1/2	80	7		
CM-720-1A-S-025-06-C-F	SS304	2,5	G1/8	40	NA	CSB-256-220V AC	CSB-257-24V DC
CM-720-1A-S-025-08-C-F	SS304	2,5	G1/4	40	NA		
CM-720-1A-S-025-10-C-F	SS304	2,5	G3/8	40	NA		
CM-720-1A-S-025-15-C-F	SS304	2,5	G1/2	40	NA		
CM-720-1A-S-04-06-C-F	SS304	4,5	G1/8	16	NA		
CM-720-1A-S-04-08-C-F	SS304	4,5	G1/4	16	NA	CSB-256-220V AC	CSB-257-24V DC
CM-720-1A-S-04-10-C-F	SS304	4,5	G3/8	16	NA		
CM-720-1A-S-04-15-C-F	SS304	4,5	G1/2	16	NA		

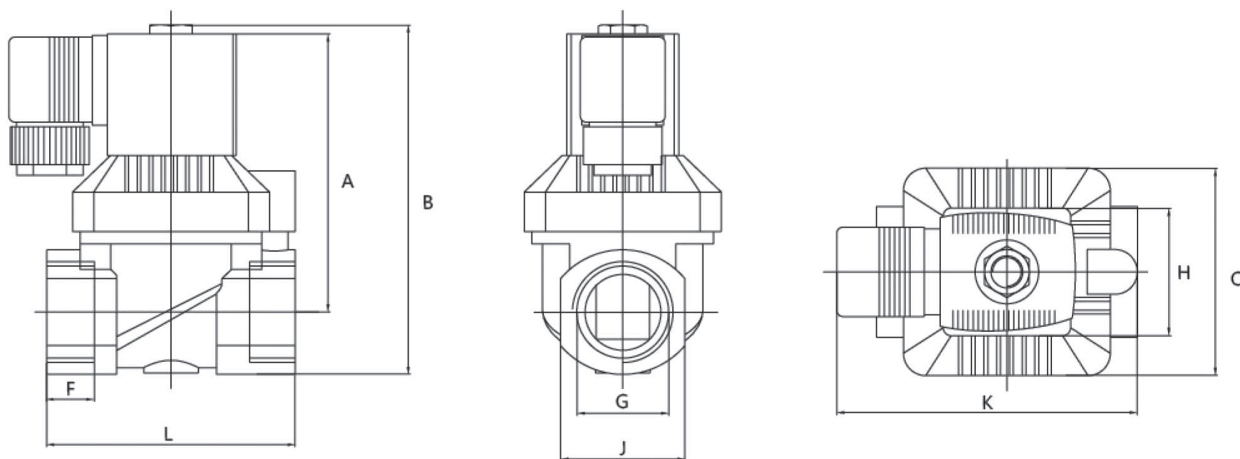
ТЕХНИЧЕСКИЕ ХАРАКТЕРИСТИКИ ДЛЯ КЛАПАНОВ С НУЛЕВЫМ ПЕРЕПАДОМ ДАВЛЕНИЯ

СПЕЦИФИКАЦИЯ СМ-116-2А

ТОЛЬКО НОРМАЛЬНО ЗАКРЫТОЕ ИСПОЛНЕНИЕ

СПЕЦИФИКАЦИЯ СМ-116-2А

Мод.	Диаметр отверстия, мм	Присоединение	Рабочее давление	Значение, Kv	Мощность катушки	Мощность катушки	Частота включения	Напряжение	Модель катушки
СМ-116-2А-В-10-08-С	10	G1/4	0 ÷ 1.0 МПа	1.4 м ³ /ч	20 АС, VА	13 DС, W	≥1 Гц	DC12V	1440
СМ-116-2А-В-10-10-С	10	G3/8	0 ÷ 1.0 МПа	1.4 м ³ /ч	20 АС, VА	13 DС, W	≥1 Гц	DC24V	1440
СМ-116-2А-В-10-15-С	10	G1/2	0 ÷ 1.0 МПа	1.4 м ³ /ч	20 АС, VА	13 DС, W	≥1 Гц	AC24V	1440
СМ-116-2А-В-14-15-С	14	G1/2	0 ÷ 1.0 МПа	2.52 м ³ /ч	20 АС, VА	13 DС, W	≥0.5 Гц	AC36V	1440
СМ-116-2А-В-14-20-С	14	G3/4	0 ÷ 1.0 МПа	2.52 м ³ /ч	20 АС, VА	13 DС, W	≥0.5 Гц	AC110V	1440-L
СМ-116-2А-В-20-20-С	20	G3/4	0 ÷ 1.0 МПа	5.0 м ³ /ч	20 АС, VА	13 DС, W	≥0.5 Гц	AC220V	1440-L
СМ-116-2А-В-20-25-С	20	G1	0 ÷ 1.0 МПа	5.0 м ³ /ч	20 АС, VА	13 DС, W	≥0.5 Гц	AC380V	1440-L



РАЗМЕРЫ

Мод.	G	A	B	C	F	H	J	K	L	Модель мембраны	Модель разъёма
СМ-116-2А-В-10-08-С	1/4"	71	85	38	13	36	26	76	50	FX999-SB116-2A1008	124-800
СМ-116-2А-В-10-10-С	3/8"	71	85	38	13	36	26	76	50	FX999-SB116-2A1010	124-800
СМ-116-2А-В-10-15-С	1/2"	71	85	38	13	36	26	76	50	FX999-SB116-2A1015	124-800
СМ-116-2А-В-14-15-С	1/2"	77	91	44	14	36	26	76	66	FX999-SB116-2A1415	124-800
СМ-116-2А-В-14-20-С	3/4"	80	96	44	16	36	31	76	60	FX999-SB116-2A1420	124-800
СМ-116-2А-В-20-20-С	3/4"	111	131	65	20	36	41	88	83	FX999-SB116-2A2020	124-800
СМ-116-2А-В-20-25-С	1"	111	131	65	20	36	41	88	83	FX999-SB116-2A2025	124-800

Пример кода мембраны для заказа:

FX999-SB116-2A1015-E = EPDM

FX999-SB116-2A1015-N = NBR

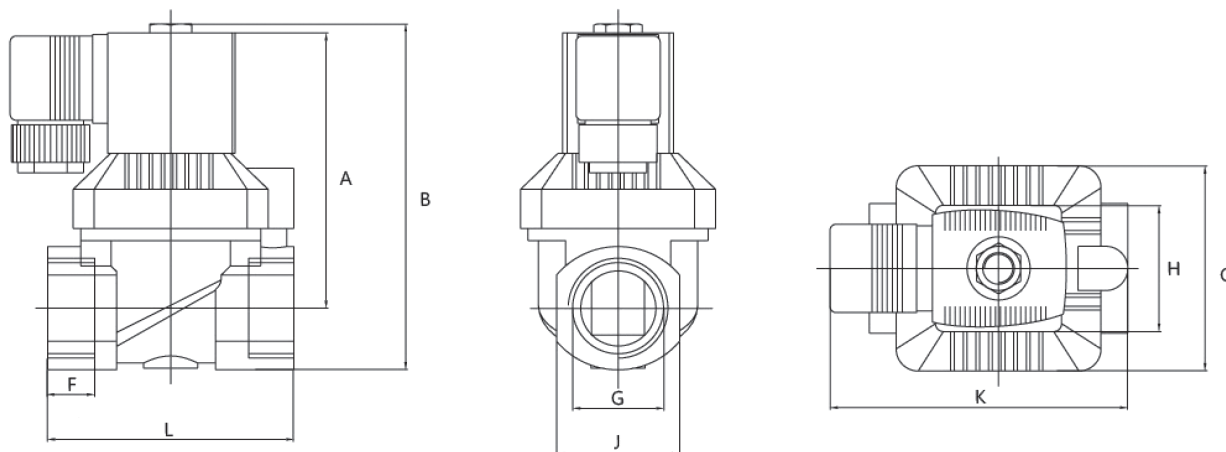
FX999-SB116-2A1015-F = FKM (VITON)

ТЕХНИЧЕСКИЕ ХАРАКТЕРИСТИКИ ДЛЯ КЛАПАНОВ С НЕНУЛЕВЫМ ПЕРЕПАДОМ ДАВЛЕНИЯ

СПЕЦИФИКАЦИЯ СМ-116-2В

СПЕЦИФИКАЦИЯ СМ-116-2В

Мод.	Диаметр отверстия, мм	Присоединение	Рабочее давление	Значение, Kv	Мощность катушки	Мощность катушки	Частота включения	Напряжение	Модель катушки
СМ-116-2В-В-10-08	10	G1/4	0.02÷1.0 МПа	1.4 м³/ч	20 АС, VА	13 DС, W	≥1 Гц	DC12V	1440
СМ-116-2В-В-10-10	10	G3/8	0.02÷1.0 МПа	1.4 м³/ч	20 АС, VА	13 DС, W	≥1 Гц	DC24V	1440
СМ-116-2В-В-10-15	10	G1/2	0.02÷1.0 МПа	1.4 м³/ч	20 АС, VА	13 DС, W	≥1 Гц	AC24V	1440
СМ-116-2В-В-14-15	14	G1/2	0.02÷1.0 МПа	2.52 м³/ч	20 АС, VА	13 DС, W	≥0.5 Гц	AC36V	1440
СМ-116-2В-В-14-20	14	G3/4	0.02÷1.0 МПа	2.52 м³/ч	20 АС, VА	13 DС, W	≥0.5 Гц	AC36V	1440
СМ-116-2В-В-20-20	20	G3/4	0.02÷1.6 МПа	5.0 м³/ч	20 АС, VА	13 DС, W	≥0.5 Гц	AC110V	1440
СМ-116-2В-В-20-25	20	G1	0.02÷1.6 МПа	5.0 м³/ч	20 АС, VА	13 DС, W	≥0.5 Гц	AC220V	1440
СМ-116-2В-В-40-35	40	G1 ¼	0.025÷1.6 МПа	18.0 м³/ч	20 АС, VА	13 DС, W	≥0.33 Гц	AC380V	1440
СМ-116-2В-В-40-40	40	G1 ½	0.025÷1.6 МПа	18.0 м³/ч	20 АС, VА	13 DС, W	≥0.33 Гц	AC380V	1440
СМ-116-2В-В-50-50	50	G2	0.025÷1.6 МПа	28.0 м³/ч	20 АС, VА	13 DС, W	≥0.33 Гц	±10%	1440



РАЗМЕРЫ

Мод.	G	A	B	C	F	H	J	K	L	Модель мембраны	Модель разъёма
СМ-116-2В-В-10-08	1/4"	72.5	86	38	15	36	27	76	50	fx999-SB116-2B1008	124-800
СМ-116-2В-В-10-10	3/8"	72.5	86	38	15	36	27	76	50	fx999-SB116-2B1010	124-800
СМ-116-2В-В-10-15	1/2"	72.5	86	38	15	36	27	76	50	fx999-SB116-2B1015	124-800
СМ-116-2В-В-14-15	1/2"	78.5	92	44	16	36	27	76	67	fx999-SB116-2B1415	124-800
СМ-116-2В-В-14-20	3/4"	79	95	44	16	36	32	76	58	fx999-SB116-2B1420	124-800
СМ-116-2В-В-20-20	3/4"	100	120	66	18	36	40	76	83	fx999-SB116-2B2020	124-800
СМ-116-2В-В-20-25	1"	100	120	66	18	36	40	76	83	fx999-SB116-2B2025	124-800
СМ-116-2В-В-40-35	1 ¼"	109.5	138	92	25	36	57	76	135	fx999-SB116-2B4035	124-800
СМ-116-2В-В-40-40	1 ½"	109.5	138	92	25	36	57	76	135	fx999-SB116-2B4040	124-800
СМ-116-2В-В-50-50	2"	122	156	109	28	36	68	76	160	fx999-SB116-2B5050	124-800

Пример кода мембраны для заказа:
 fx999-SB116-2B1008-E = EPDM
 fx999-SB116-2B1008-N = NBR
 fx999-SB116-2B1008-V = FKM (VITON)

КЛАПАНЫ С НУЛЕВЫМ ПЕРЕПАДОМ DN 1/4"-1"

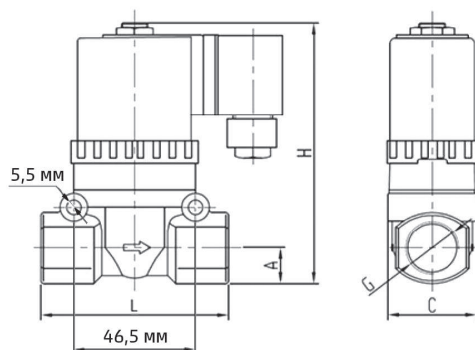
ТЕХНИЧЕСКИЕ ХАРАКТЕРИСТИКИ КЛАПАНОВ ДЛЯ БОЛЬШОЙ ТЕМПЕРАТУРЫ РАБОЧЕЙ СРЕДЫ

СПЕЦИФИКАЦИЯ СМ-116-04

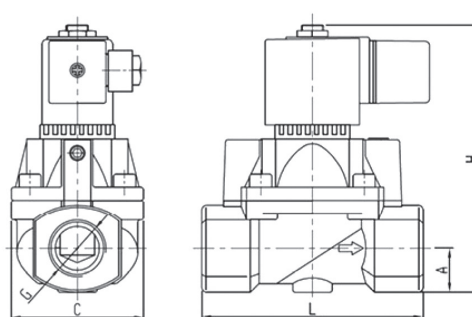
Клапаны предназначены для работы со средами с высокой температурой, такие как пар, горячая вода, прочие жидкие среды, совместимые с материалами клапанов. Уплотнение для этой серии только PTFE.



Для DN 1/4", 3/8", 1/2"



Для DN 3/4", 1"



Мод.	Диаметр отверстия, мм	Присоединение	Рабочее давление	Рабочая температура	Значение, Kv	Мощность катушки	Мощность катушки	Частота включения	Напряжение	Модель катушки
СМ-116-04-В-13-08	13	G1/4	0 ÷ 1.6 МПа	-10°C ÷ 180°C	3.6 м³/ч	20 AC, VA	13 DC, W	≥1 Гц	DC12V, DC24V AC24V, AC36V AC110V, AC220V AC380V	1440
СМ-116-04-В-13-10	13	G3/8	0 ÷ 1.6 МПа	-10°C ÷ 180°C	3.6 м³/ч	20 AC, VA	13 DC, W	≥1 Гц		1440
СМ-116-04-В-13-15	13	G1/2	0 ÷ 1.6 МПа	-10°C ÷ 180°C	3.6 м³/ч	20 AC, VA	13 DC, W	≥1 Гц		1440
СМ-116-04-В-25-20	25	G3/4	0 ÷ 1.6 МПа	-10°C ÷ 180°C	11 м³/ч	20 AC, VA	13 DC, W	≥0.5 Гц	±10%	1440
СМ-116-04-В-25-25	25	G1	0 ÷ 1.6 МПа	-10°C ÷ 180°C	11 м³/ч	20 AC, VA	13 DC, W	≥0.5 Гц		1440

РАЗМЕРЫ

Мод.	Присоединение	A	C	H	L	Модель мембраны	Модель разъёма
СМ-116-04-В-13-08	G1/4	13	32	106	72	СМF-116-04-13-PTFE-KIT	124-800
СМ-116-04-В-13-10	G3/8	13	32	106	72	СМF-116-04-13-PTFE-KIT	124-800
СМ-116-04-В-13-15	G1/2	13	32	106	72	СМF-116-04-13-PTFE-KIT	124-800
СМ-116-04-В-25-20	G3/4	20	60	128	92	СМF-116-04-25-PTFE-KIT	124-800
СМ-116-04-В-25-25	G1	20	60	128	92	СМF-116-04-25-PTFE-KIT	124-800

Кодировки ремкомплектов:

- Для клапанов с размером отверстия 13 мм – СМF-116-04-13-PTFE-KIT
- Для клапанов с размером отверстия 25 мм – СМF-116-04-25-PTFE-KIT

КЛАПАНЫ С НЕНУЛЕВЫМ ПЕРЕПАДОМ DN 1/4"-2"

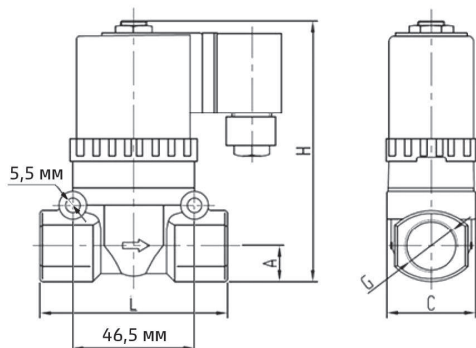
ТЕХНИЧЕСКИЕ ХАРАКТЕРИСТИКИ КЛАПАНОВ НА ВЫСОКОЕ ДАВЛЕНИЕ РАБОЧЕЙ СРЕДЫ

СПЕЦИФИКАЦИЯ СМ-116-05

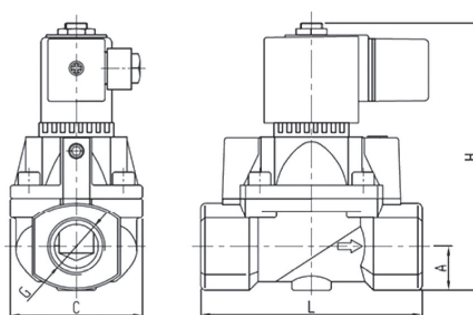
Клапаны предназначены для работы на высоком давлении рабочей среды. В качестве уплотнительного элемента применяется PTFE. Температурный диапазон указан в таблице ниже.



Для DN 1/4", 3/8", 1/2"



Для DN 3/4", 1"



СПЕЦИФИКАЦИЯ СМ-116-05

Мод.	Диаметр отверстия, мм	Присоединение	Рабочее давление	Рабочая температура*	Значение, Kv	Мощность катушки	Мощность катушки	Частота включения	Напряжение	Модель катушки
СМ-116-05-В-13-08	13	G1/4	0 ÷ 4.0 МПа	0°C ÷ 55°C	2.52 м³/ч	20 AC, VA	13 DC, W	≥1 Гц	DC12V, DC24V	1440
СМ-116-05-В-13-10	13	G3/8	0 ÷ 4.0 МПа	0°C ÷ 55°C	2.52 м³/ч	20 AC, VA	13 DC, W	≥1 Гц	AC24V, AC36V	1440
СМ-116-05-В-13-15	13	G1/2	0 ÷ 4.0 МПа	0°C ÷ 55°C	2.52 м³/ч	20 AC, VA	13 DC, W	≥1 Гц	AC110V, AC220V	1440
СМ-116-05-В-25-20	25	G3/4	0 ÷ 4.0 МПа	0°C ÷ 55°C	5.0 м³/ч	20 AC, VA	13 DC, W	≥0.5 Гц	AC380V	1440
СМ-116-05-В-25-25	25	G1	0 ÷ 4.0 МПа	0°C ÷ 55°C	5.0 м³/ч	20 AC, VA	13 DC, W	≥0.5 Гц	±10%	1440

* ПРИМЕЧАНИЕ:

При повышении температуры среды макс давление снижается.

РАЗМЕРЫ

Мод.	Присоединение	A	C	H	L	Модель мембраны	Модель разъёма
СМ-116-05-В-13-08	G1/4	13	32	106	72	СМF-116-05-13-CTFE-KIT	124-800
СМ-116-05-В-13-10	G3/8	13	32	106	72	СМF-116-05-13-CTFE-KIT	124-800
СМ-116-05-В-13-15	G1/2	13	32	106	72	СМF-116-05-13-CTFE-KIT	124-800
СМ-116-05-В-25-20	G3/4	20	60	128	100	СМF-116-05-25-CTFE-KIT	124-800
СМ-116-05-В-25-25	G1	20	60	128	100	СМF-116-05-25-CTFE-KIT	124-800

Кодировки ремкомплектов:

1. Для клапанов с размером отверстия 13 мм – СМF-116-05-13-CTFE-KIT
2. Для клапанов с размером отверстия 20 мм – СМF-116-05-25-CTFE-KIT

КЛАПАНЫ СОЛЕНОИДНЫЕ ПРЯМОГО ДЕЙСТВИЯ СЕРИЯ СМ, МОДЕЛЬ 02W



Предназначены для перекрытия потока нейтральных и слабоагрессивных газов и жидкостей в диапазоне давлений от 0 до 7 бар.

ОСНОВНЫЕ ХАРАКТЕРИСТИКИ

Функция клапана	2/2, Н.З., Н.О.
Конструкция	мембранный, прямого действия
Материалы	корпус – латунь, нержавеющая сталь, уплотнение клапана – EPDM (T _{макс.} 100°C), NBR (T _{макс.} 80°C), Viton (по запросу)
Установка	на трубопроводе в любом положении
Рабочие температуры среды	-20°C до +150°C (в зависимости от применяемых материалов и условий эксплуатации)
Рабочее давление	7 бар
Рабочие среды	воздух, вода, жидкие и газовые среды с вязкостью не выше 20сСт
Напряжение	DC 12V, 24V / AC 110V, 220V допустимое отклонение ±10%
Потребляемая мощность	26 VA (AC) / 23,4 W (DC), 50 VA (AC) / 40 W (DC)
Рабочий цикл	ED 100% допускается постоянное включение
Класс изоляции	H
Коннектор	124-800

КОДИРОВКИ И ТЕХНИЧЕСКИЕ ДАННЫЕ КЛАПАНОВ ДЛЯ ЗАКАЗА

Мод.	Материал корпуса	Ø отверстия, мм	Значение Cv	Присоединение, G"	Макс. рабочее давление для NC клапана, бар	Кодировка ремкомплекта	Код катушки для заказа 220V AC	Код катушки для заказа	Тип разъема
СМ-02W-1А-В-10-10-С	Латунь	10	4,8	G3/8	7	fx999-02W160-10-E (N)	CSB-055-220V AC	CSB-260-24V DC	124-800
СМ-02W-1А-В-16-15-С	Латунь	16	4,8	G1/2	7	fx999-02W160-15-E (N)			124-800
СМ-02W-1А-В-20-20-С	Латунь	20	7,6	G3/4	7	fx999-02W200-20-E (N)			124-800
СМ-02W-1А-В-25-25-С	Латунь	25	12	G1	7	fx999-02W250-25-E (N)			124-800
СМ-02W-1А-В-35-35-С	Латунь	35	24	G1 1/4	7	fx999-02W350-35-E (N)	CSB-298-220V AC	CSB-298-24V DC	124-800
СМ-02W-1А-В-40-40-С	Латунь	40	29	G1 1/2	7	fx999-02W400-40-E (N)			124-800
СМ-02W-1А-В-50-50-С	Латунь	50	48	G2	7	fx999-02W500-50-E (N)			124-800

ГАБАРИТНЫЕ РАЗМЕРЫ СОЛЕНОИДНЫХ КЛАПАНОВ СЕРИИ СМ МОДЕЛЬ 02W

Мод.	A	B	C	D	K
СМ-02W-1А-В-16-15-С	97	57	110	66	G3/8
СМ-02W-1А-В-16-15-С	97	57	110	66	G1/2
СМ-02W-1А-В-20-20-С	106	57	115	70	G3/4
СМ-02W-1А-В-25-25-С	106	73	122	99	G1
СМ-02W-1А-В-35-35-С	136	90.5	167	124	G1 1/4
СМ-02W-1А-В-40-40-С	136	90.5	167	124	G1 1/2
СМ-02W-1А-В-50-50-С	151	124	186	164	G2

