

# Электропневматический позиционер Серия СС600L (Линейный тип)



- » Быстрый отклик и превосходная стабильность
- » Простая настройка нуля и диапазона регулирования
- » Защита по стандарту IP66
- » Высокая защита от вибраций
- » Перепускной клапан (переключатель А/М)
- » Взрывозащищенные исполнения по типу Ex ia или Ex d

Электропневматические позиционеры СС600L используются для управления пневматическими приводами линейного типа с помощью электрического контроллера или системы управления с аналоговым выходным сигналом постоянного тока диапазоном от 4 до 20 мА.

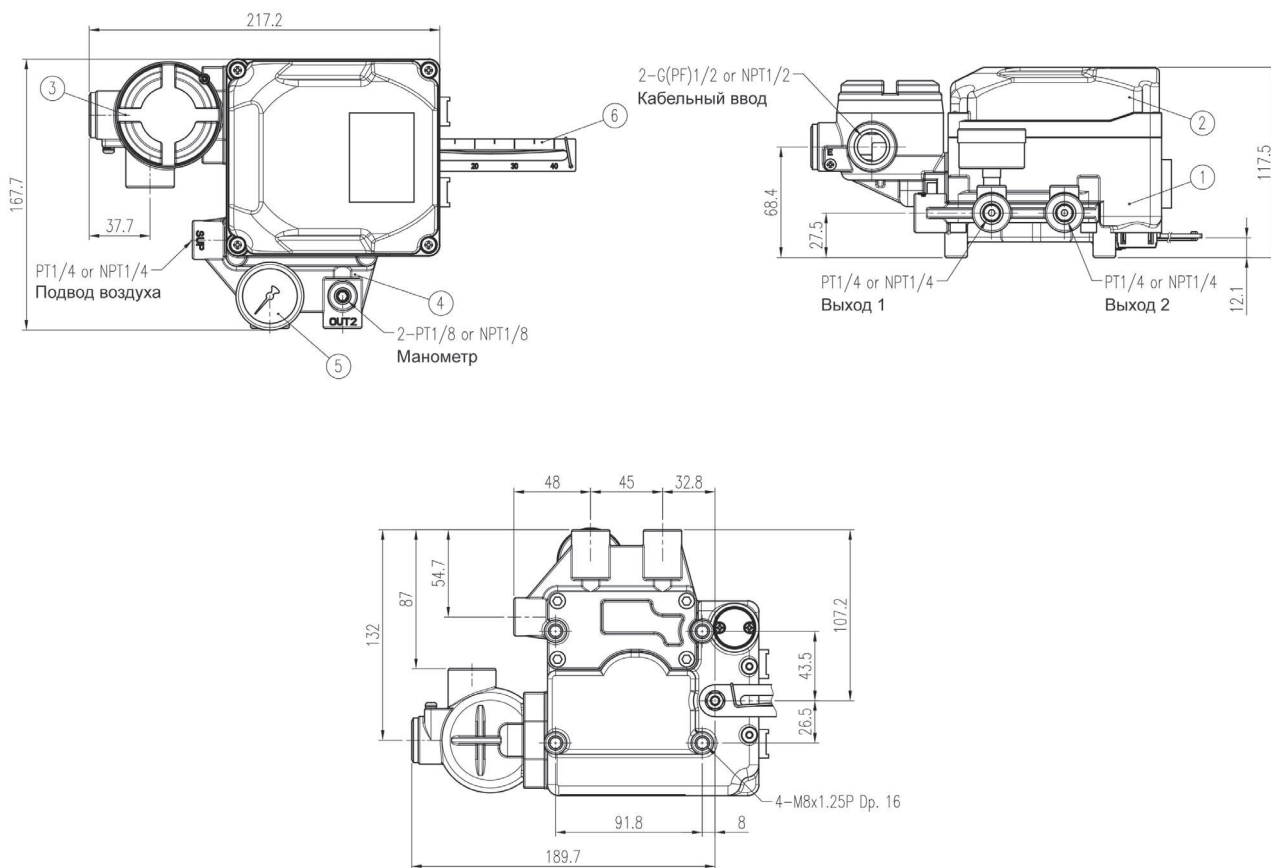
Это одна из самых простых и распространенных версий позиционеров. Настройка серии СС600L осуществляется механическим способом. Доступны исполнения для низких и высоких температур эксплуатации, взрывозащищенная версия, опция сигнала обратной связи 4-20 мА.

## ОСНОВНЫЕ ХАРАКТЕРИСТИКИ

Мод.	СС600L (односторонний)	СС600L (двусторонний)
Входной сигнал		4~20 мА DC
Полное сопротивление		250 ±15Ω
Давление питания		0.14~0.7МПа
Ход		10 ÷ 150 мм
Подключение сжатого воздуха		PT1/4, NPT1/4, G1/4
Подключение манометра		PT1/8, NPT1/8
Кабельный ввод		G(PF)1/2, NPT1/2, M20
Взрывозащищенный тип		Ex db mb IIC T6/T5 Gb Ex ia IIC T6/T5 Gb
Параметры искробезопасного исполнения		Ui=28V, li=101mA, Pi=707mV
Тип защиты		IP66 (EN60529)
Температура окружающей среды	рабочая температура взрывозащищенная	-60°C ÷ 120°C -60°C ÷ 60°C (T5) / -60°C ÷ 40°C (T6)
Линейность		±1.0% F.S.      ±2.0% F.S.
Чувствительность		±0.2% F.S.      ±0.5% F.S.
Гистерезис		±1.0% F.S.
Повторяемость		±0.5% F.S.
Потребление воздуха в режиме простоя		ниже 2.5 л/мин (P <sub>пит.</sub> = 0.14 МПа)
Пропускная способность		более 80 л/мин (P <sub>пит.</sub> = 0.14 МПа)
Материал		алюминиевое литьё
Вес		2.8 кг



## РАЗМЕРЫ



СЕРИЯ СС600L

## МОНТАЖНЫЙ КОМПЛЕКТ NAMUR СС-BR-600L

