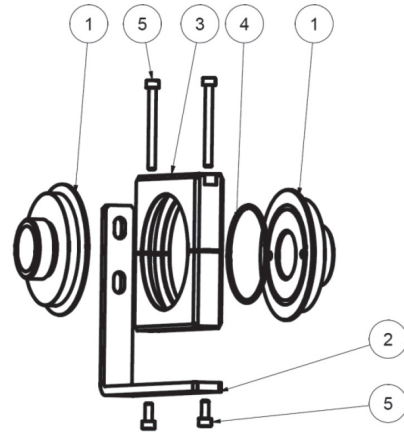
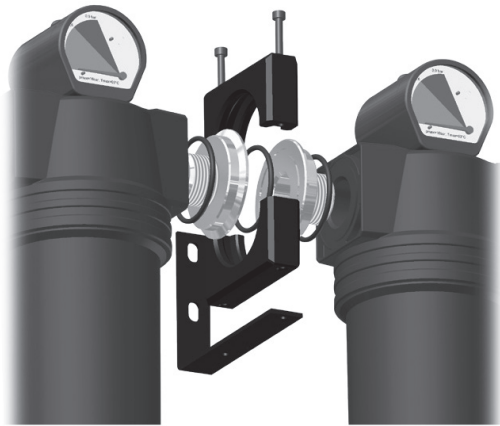


Наборы для соединения фильтров F1 Серия АК

Архивная версия



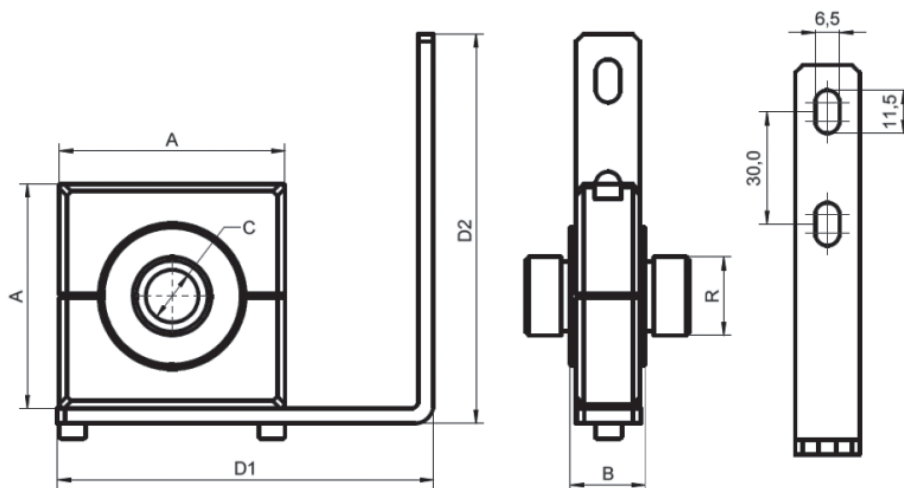
Набор для соединения фильтров используется для соединения двух, трех или более фильтров. Простое соединение двух фильтров и наличие кронштейнов для монтажа на стену.

1. Монтажный разъем - 2шт
2. Кронштейн - 1шт
3. Монтажный зажим - 2шт
4. Уплотнение - 3 шт
5. Винты - 4 шт

ОСНОВНЫЕ ХАРАКТЕРИСТИКИ

Рабочее давление	0 ÷ 20 бар
Рабочая температура	1,5 ÷ 65°C

РАЗМЕРЫ



АК - НАБОРЫ УНИВЕРСАЛЬНОЙ СБОРКИ

Тип	Размер соединения (R)	A	B	C	D1	D2	Макс. нагрузка / консолей (кг)	Вес (кг)
АК 3/8"	3/8"	60	20	10	100	104	0,47	0,3
АК 1/2"	1/2"	60	20	14	100	104	0,47	0,3
АК 3/4"	3/4"	60	20	19	100	104	0,6	0,3
АК 1"	1"	85	20	25	130	104	1,57	0,5
АК 1 1/2"	1 1/2"	85	20	37	130	104	2,2	0,5
АК 2"	2"	148	26	44	215	186	2,32	1,57
АК 2 1/2"	2 1/2"	148	26	58	215	186	2,28	1,53
АК 3"	3"	148	26	70	215	186	2,22	1,47