

Доохладители с воздушным охлаждением. Серия АСА

Архивная версия

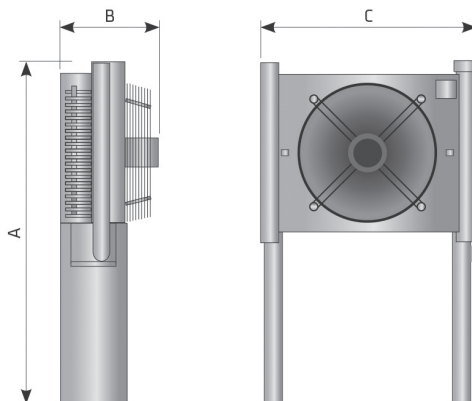


ОСНОВНЫЕ ХАРАКТЕРИСТИКИ

Рабочее давление	15 бар
Производительность	66 ÷ 4500 Нм³/ч
Температура воздуха на входе	120°C
Макс. температура на входе	170°C

Доохладители с воздушным охлаждением Серии АСА разработаны для снижения температуры сжатого воздуха и регулировки точки росы под давлением. Высокоэффективные осевые вентиляторы направляют воздух в теплообменники с медными трубами, поддерживаемыми алюминиевыми ребрами, что и создает необходимый эффект охлаждения. Сжатый воздух охлаждается до температуры, превышающей температуру окружающей среды приблизительно на 10°C. Доохладители Серии АСА обеспечивают максимальную производительность и защиту всего оборудования, например, рефрижераторных осушителей, адсорбционных осушителей и фильтров.

Доохладители с воздушным охлаждением Серия АСА - размеры



ТЕХНИЧЕСКИЕ ХАРАКТЕРИСТИКИ

Мод.	Производительность Нм³/ч	Присоединение	Источник питания рН/В/Гц	Вентилятор Ø мм/ Вт	Размеры (мм)			Вес кг
					А	В	С	
Фикс. установка теплообменника								
АСА 003	66	G1"	1/230/50	Ø250-45W	850	300	715	19
АСА 007	126	G1"	1/230/50	Ø250-45W	850	300	715	20
АСА 010	222	G1 1/2"	3/400/50	Ø350-110W	990	310	845	27
АСА 018	294	G1 1/2"	3/400/50	Ø400-130W	990	310	845	29
АСА 030	390	G2"	3/400/50	Ø500-750W	1175	440	980	44
АСА 047	522	G2"	3/400/50	Ø500-750W	1175	440	980	48
АСА 070	774	G2"	3/400/50	Ø600-370W	1325	490	1130	61
АСА 094	990	G2 1/2"	3/400/50	Ø600-370W	1325	490	1130	66
АСА 150	1260	DN100	3/400/50	Ø800-1470W	1800	660	1590	127
АСА 175	1560	DN100	3/400/50	Ø800-1470W	1800	660	1590	143
АСА 240	1890	DN100	3/400/50	Ø800-1470W	1800	790	1560	148
АСА 300	2520	DN100	3/400/50	Ø800-1470W	2000	795	1740	166
АСА 450	3090	DN125	3/400/50	2x Ø800-1470W	2090	830	1850	212
АСА 600	4500	DN125	3/400/50	2x Ø800-1470W	2300	850	2010	315