

Клапаны диафрагменные пропорциональные Серия A02

Предназначены для регулирования расхода рабочей среды путем изменения проходного сечения клапана с помощью электропневматического позиционера с обратной связью.



- » Компактный дизайн требует минимального пространства для установки клапана на трубопровод
- » Высокая чувствительность и быстрый отклик на изменение параметров процесса
- » Большой LCD дисплей упрощает работу с позиционером при настройке и обслуживании
- » Стандартные разъёмы упрощают подключение к внешним источникам сигнала
- » Высокая точность регулирования и жесткая фиксация положения клапана при отсутствии изменений
- » Подпружиненный шток модуля обратной связи для легкой установки позиционера
- » Возможны различные варианты подключения интерфейса

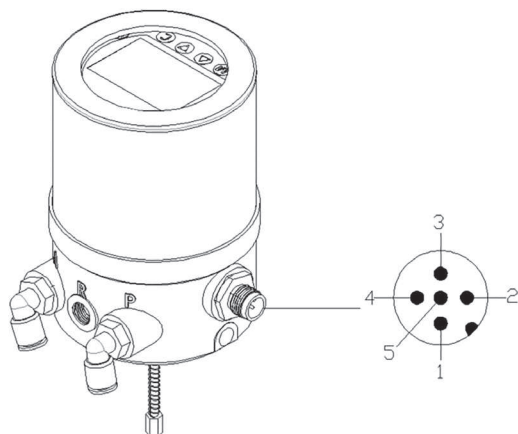
ОСНОВНЫЕ ХАРАКТЕРИСТИКИ

Напряжение питания	24V DC
Потребляемая мощность	< 10W
Входной сигнал	0/4-20 mA, 0-5/10 V
Выходной сигнал	0/4-20 mA, 0-5/10 V
Материал корпуса позиционера	PA6 - GF30 + PC
Давление управления	4.5 ÷ 7 бар
Рабочая температура окружающей среды	0 ÷ 60°C
Уровень защиты	IP65

РАСХОДНАЯ ХАРАКТЕРИСТИКА КЛАПАНА В ЗАВИСИМОСТИ ОТ ДУ

РАСХОД ЧЕРЕЗ КЛАПАН KV М ³ /ЧАС ДЛЯ ДИАФРАГМЕННЫХ КЛАПАНОВ С ТИПОМ ПРИСОЕДИНЕНИЯ ASME (ВРЕ)	
DN	Kv
DN15	1.59
DN20	5.72
DN25	10.67
DN40	21.92
DN50	37.79

СХЕМА ЭЛЕКТРИЧЕСКОГО ПОДКЛЮЧЕНИЯ



Номер коннектора	Описание	Цвет кабеля	Тип сигнала
1	Питание +	Коричневый	+24V DC \pm 10%
2	Входной сигнал	Белый	0/4 \div 20 mA, 0 \div 5/10 V
3	Общий кабель (земля)	Синий	GND
4	Выход сигнала обратной связи	Черный	0/4 \div 20 mA или 0 \div 5/10 V
5	Сигнал внешнего датчика	Серый	4 \div 20 mA

ПРИМЕЧАНИЕ:

*Для правильного подключения питания и настройки позиционера необходимо использовать инструкцию по установке.

КОДИРОВКА

A02	M10	0	D15	H6	6	3	A	1	(*)
------------	------------	----------	------------	-----------	----------	----------	----------	----------	------------

A02	СЕРИЯ КЛАПАНА: A02 = клапан диафрагменный с пневмоуправлением и электропневмопозиционером								
M10	РАЗМЕР ДИАФРАГМЫ: M08 = 8 мм M10 = 10 мм M25 = 25 мм M40 = 40 мм M50 = 50 мм								
0	ПОЛОЖЕНИЕ КЛАПАНА: 0 = Н.О. (нормально открытый) 1 = Н.З. (нормально закрытый)								
D15	РАЗМЕР ПРИСОЕДИНЕНИЯ (DN): D15 = 15 мм D20 = 20 мм D25 = 25 мм D40 = 40 мм D50 = 50 мм D65 = 65 мм								
H6	ТИП ПРИСОЕДИНЕНИЯ (СТАНДАРТ): H1 = приварка по ASME-BPE H2 = приварка SMS3008 H3 = приварка JIS-G3447 H4 = приварка ISO1127/DIN11866 B K1 = Tri-clamp ASME-BPE K3 = Tri-clamp JIS-G3447 K5 = Tri-clamp DIN 11850 H5 = приварка DIN11850-0 H6 = приварка DIN11850-1 H7 = приварка DIN11850-2/DIN11866 A H8 = приварка DIN11850-3 K2 = Tri-clamp SMS3008 K4 = Tri-clamp ISO1127 K6 = Tri-clamp ASME-BPE EN558-1								
6	МАТЕРИАЛ КОРПУСА: 6 = SS316L								
3	МАТЕРИАЛ ПРИВОДА: 3 = SS304								
A	МАТЕРИАЛ ДИАФРАГМЫ: A = PTFE + EPDM (двухслойная) B = EPDM (однослойная)								
1	ОБРАБОТКА ПОВЕРХНОСТИ: 1 = механическая полировка: Ra ≤ 0.4 мкм 2 = электрополировка								
(*)	СПЕЦИАЛЬНЫЕ ОПЦИИ								