

Клапаны диафрагменные с пневматическим и ручным управлением

Серия A00 (пневмоуправление)

Серия A01 (рукоятка)

Диафрагменные клапаны предназначены для регулирования и перекрытия потока жидкости, содержащей твердые включения или неоднородности (кисломолочные продукты, йогурты с содержанием фруктов), а также для чистых производств, где не допускается застой жидкостей в элементах конструкции клапана.



Благодаря конструктивным особенностям проточной части, среда внутри клапана контактирует только с поверхностью корпуса с высокой степенью полировки и диафрагмой. При этом материал диафрагмы, с которым контактирует среда, выполнен из химически стойкого PTFE, что обеспечивает чистоту всего технологического процесса в целом.

Установка клапана на трубопроводе под углом обеспечивает отсутствие застойных зон и улучшает очистку клапана при проведении обслуживания методами CIP и SIP.

ТЕХНИЧЕСКИЕ ХАРАКТЕРИСТИКИ ДИАФРАГМЕННЫХ КЛАПАНОВ

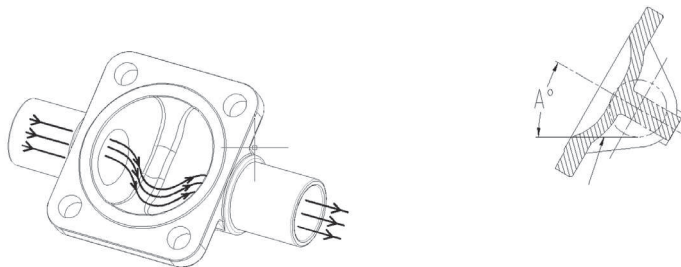
Материал корпуса	316L сталь, литьё из CF3M или кованные из 316L
Материал привода	CF8
Обработка поверхности, контактирующей со средой	Ra ≤ 0.4 мкм, механическая или электрополировка
Материал диафрагмы	EPDM + PTFE (двухслойная) EPDM (однослойная)
Рабочее давление	0 ÷ 10 бар
Рабочая температура	-10 ÷ 150°C
Давление управления	4.5 ÷ 7.0 бар

КОДИРОВКА

A00	M10	0	D10	H6	6	3	A	1	(*)
A00	СЕРИЯ КЛАПАНА: A00 = клапан диафрагменный с пневмоуправлением								
M10	РАЗМЕР ДИАФРАГМЫ: M08 = 8 мм M10 = 10 мм M25 = 25 мм M40 = 40 мм M50 = 50 мм								
0	ПОЛОЖЕНИЕ КЛАПАНА: 0 = Н.О. (нормально открытый) 1 = Н.З. (нормально закрытый)								
D10	РАЗМЕР ПРИСОЕДИНЕНИЯ (DN): D08 = 8 мм D10 = 10 мм D15 = 15 мм D20 = 20 мм D25 = 25 мм D40 = 40 мм D50 = 50 мм D65 = 65 мм								
H6	ТИП ПРИСОЕДИНЕНИЯ (СТАНДАРТ): H1 = приварка по ASME-BPE H2 = приварка SMS3008 H3 = приварка JIS-G3447 H4 = приварка ISO1127/DIN11866 B H5 = приварка DIN11850-0 H6 = приварка DIN11850-1 H7 = приварка DIN11850-2/DIN11866 A H8 = приварка DIN11850-3 K1 = Tri-clamp ASME-BPE K2 = Tri-clamp SMS3008 K3 = Tri-clamp JIS-G3447 K4 = Tri-clamp ISO1127 K5 = Tri-clamp DIN 11850 K6 = Tri-clamp ASME-BPE EN558-1								
6	МАТЕРИАЛ КОРПУСА: 6 = SS316L								
3	МАТЕРИАЛ ПРИВОДА: 3 = SS304 (для пневмоуправляемых клапанов)								
A	МАТЕРИАЛ ДИАФРАГМЫ: A = PTFE + EPDM (двухслойная) B = EPDM (однослойная)								
1	ОБРАБОТКА ПОВЕРХНОСТИ: 1 = механическая полировка: Ra ≤ 0,4 мкм 2 = электрополировка								
(*)	СПЕЦИАЛЬНЫЕ ОПЦИИ								

УГОЛ УСТАНОВКИ КЛАПАНА

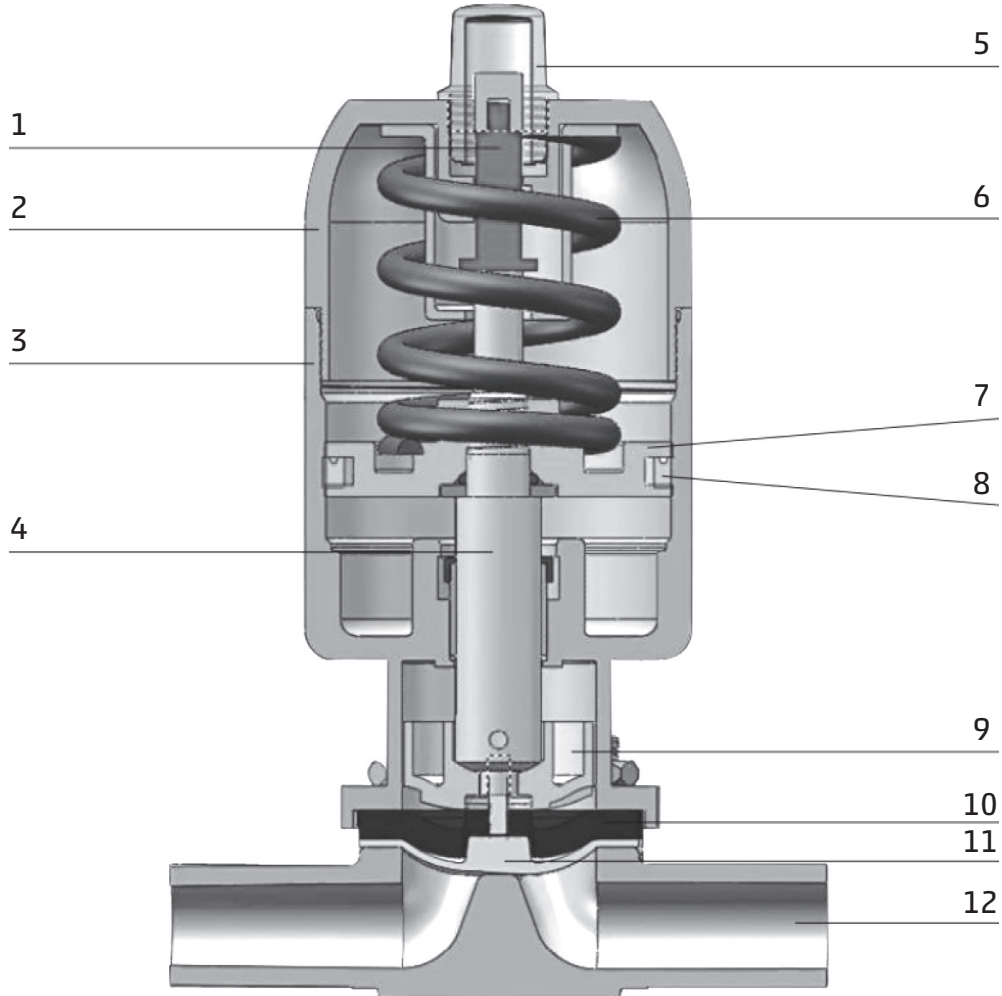
При установке на трубопровод вертикальная ось клапана должна находиться в диапазоне угла наклона между A и B.



DN	ASME BPE	DIN 1127-11866-B	11850-0	11850-1/2/3 DIN 11866-A
8	37	-	-	-
10	32	-	-	-
15	28	24	28	27
20	27	29	34	33
25	30	19	26	23
40	27	18	23	23
50	22	17	20	20
65	12	-	-	-

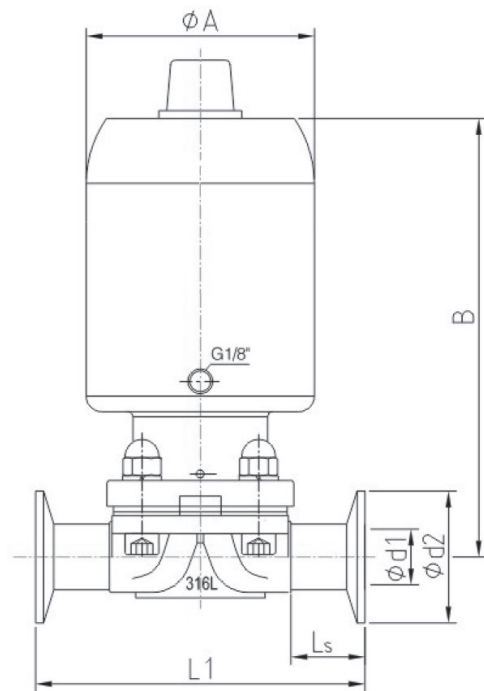
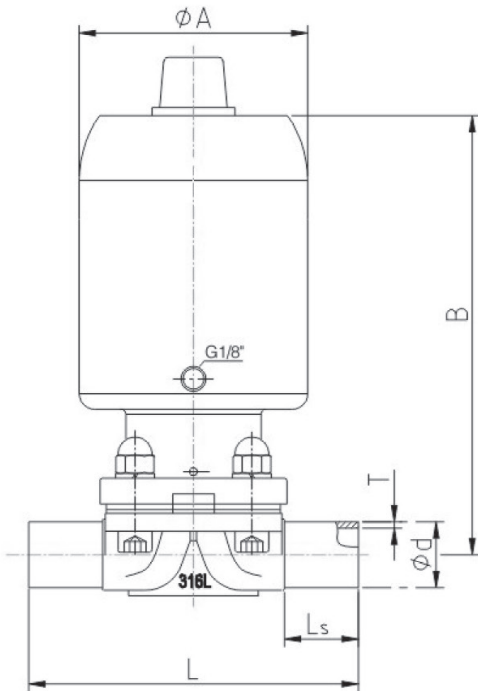
СПЕЦИФИКАЦИЯ СОСТАВНЫХ ЧАСТЕЙ КЛАПАНА

КЛАПАНЫ ДИАФРАГМЕННЫЕ С ПНЕВМАТИЧЕСКИМ УПРАВЛЕНИЕМ СЕРИЯ A00



СПИСОК КОМПОНЕНТОВ			
№ п/п	НАИМЕНОВАНИЕ	КОЛИЧЕСТВО	МАТЕРИАЛЫ
1	Шток индикатора положения	1	SS304
2	Крышка привода	1	CF8
3	Корпус привода	1	CF8
4	Шток клапана	1	CF8
5	Крышка индикатора положения	1	Поликарбонат
6	Пружина	1	Пружинная сталь 65Mn
7	Поршень привода	1	Алюминиевый сплав
8	Уплотнение поршня	1	NBR
9	Плунжер клапана	1	CF8
10	Диафрагма (1-й слой)	1	EPDM
11	Диафрагма (2-й слой)	1	PTFE
12	Корпус клапана	1	SS316L

Клапаны с пневмоуправлением – размеры



КЛАПАНЫ ДИАФРАГМЕННЫЕ С ПНЕВМАТИЧЕСКИМ УПРАВЛЕНИЕМ СЕРИЯ А00

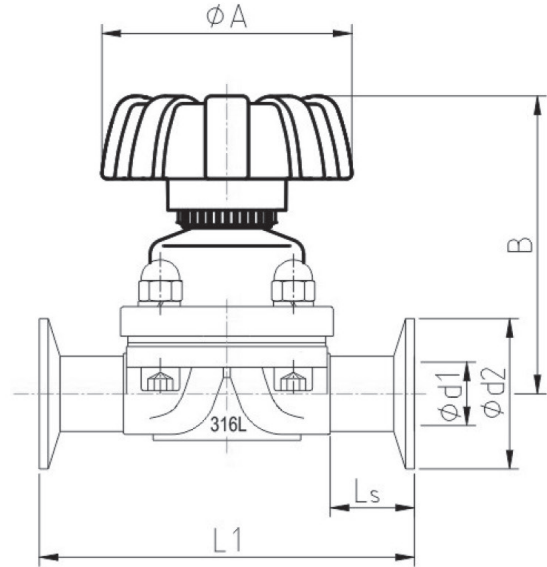
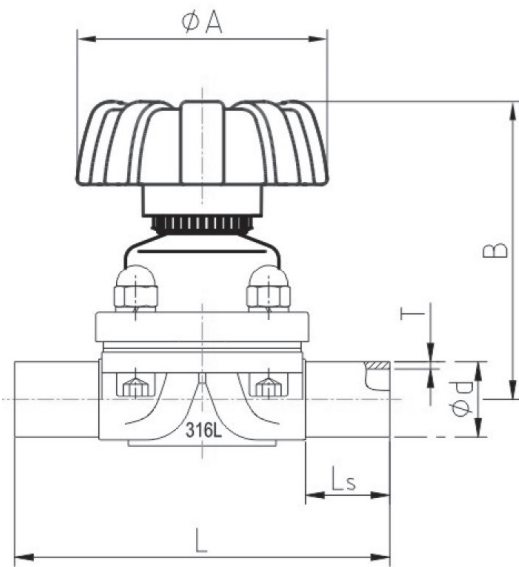
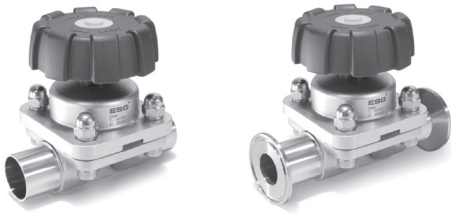
Пневматический мембранный клапан - Сварное соединение							ASME-BPE	SMS3008	JIS-G3447	ISO-1127	DIN-11850				DIN-11866	
Размер	Мембрана	Привод	ΦA	B	L_s	L	$\Phi d \times T$	$\Phi d \times T$	$\Phi d \times T$	$\Phi d \times T$	-0	-1	-2	-3	$\Phi d \times T$	$\Phi d \times T$
DN8	8	42	47	85	20	72	6.35×0.89	-	-	-	-	-	-	-	-	-
DN10	8	42	47	85	20	72	9.53×0.89	-	-	-	-	-	-	-	-	-
DN15	8	50	57	106	17	72	12.70×1.65	-	-	-	-	-	-	-	-	-
	10	57	65	134	29.5	108	-	-	-	21.3×1.6	18×1.5	18×1.0	19×1.5	20×2	19×1.5	21.3×1.6
DN20	10	57	65	134	29.5	108	19.05×1.65	-	-	-	-	-	-	-	-	-
	25	80	88	170	26.5	120	-	-	-	26.9×1.6	22×1.5	22×1.0	23×1.5	24×2	23×1.5	26.9×1.6
DN25	25	80	88	170	26.5	120	25.4×1.65	25.0×1.2	25.4×1.2	33.7×2	28×1.5	28×1.0	29×1.5	30×2	29×1.5	33.7×2
DN40	40	105	109	196	30	153	38.1×1.65	38.0×1.2	38.1×1.2	48.3×2	40×1.5	40×1.0	41×1.5	42×2	41×1.5	48.3×2
DN50	50	125	129	226	30.5	173	50.8×1.65	51.0×1.2	50.8×1.5	60.3×2	52×1.5	52×1.0	53×1.5	54×2	53×1.5	60.3×2
DN65	50	125	129	232	30.5	173	63.5×1.65	-	-	-	-	-	-	-	-	-

Пневматический мембранный клапан - Соединение с тремя зажимами				ASME-BPE		ASME-BPE EN558-1 Серия 7				SMS3008		JIS-G3447		ISO-1127		DIN-11850												
Размер	Мембрана	Привод	ΦA	B	$\Phi d1$	$\Phi d2$	L_s	L1	$\Phi d1$	$\Phi d2$	L_s	L1	$\Phi d1$	$\Phi d2$	L_s	L1	$\Phi d1$	$\Phi d2$	L_s	L1	$\Phi d1$	$\Phi d2$	L_s	L1				
DN8	8	42	47	85	4.57	25	15.5	63.5	-	-	-	-	-	-	-	-	-	-	-	-	-	-	-	-	-			
DN10	8	42	47	85	7.75	25	15.5	63.5	-	-	-	-	-	-	-	-	-	-	-	-	-	-	-	-	-			
DN15	8	50	57	106	9.4	25	15.5	63.5	9.4	25	35	108	-	-	-	-	-	-	-	-	-	-	-	-	-			
	10	57	65	134	-	-	-	-	-	-	-	-	-	-	-	-	18.1	50.5	29.5	108	16.0	34	29.5	108				
DN20	10	57	65	134	15.7	25	26.3	101.6	15.71	25	34	117	15.75	25	34	117	-	-	-	-	-	-	-	-	-			
	25	80	88	170	-	-	-	-	-	-	-	-	-	-	-	-	-	-	-	23.7	50.5	25	117	20.0	34	25	117	
DN25	25	80	88	170	22.1	50.5	23.5	114.3	22.1	50.5	30	127	22.6	50.5	30	127	23	50.5	30	127	29.7	50.5	30	127	26.0	50.5	30	127
DN40	40	105	109	196	34.8	50.5	23	139.7	34.8	50.5	33	159	35.6	50.5	33	159	35.7	50.5	33	159	44.3	64	33.5	159	38.0	50.5	33.5	159
DN50	50	125	129	226	47.5	64	23	158.8	47.5	64	39	190	48.6	64	39	190	47.8	64	39	190	56.3	77.5	39	190	50.0	64	39	190
DN65	50	125	129	232	60.2	77.5	39	190	-	-	-	-	-	-	-	-	-	-	-	-	-	-	-	-	-	-		

ДИАФРАГМЕННЫЕ КЛАПАНЫ С РУЧНЫМ УПРАВЛЕНИЕМ
КОДИРОВКА КЛАПАНОВ СЕРИИ A0

A01	M10	D10	H6	6	A	1	(*)
A01	СЕРИЯ КЛАПАНА: A01 = клапан диафрагменный с ручным управлением						
M10	РАЗМЕР ДИАФРАГМЫ: M08 = 8 мм M10 = 10 мм M25 = 25 мм M40 = 40 мм M50 = 50 мм						
D10	РАЗМЕР ПРИСОЕДИНЕНИЯ (DN): D08 = 8 мм D10 = 10 мм D15 = 15 мм D20 = 20 мм D25 = 25 мм D40 = 40 мм D50 = 50 мм D65 = 65 мм						
H6	ТИП ПРИСОЕДИНЕНИЯ (СТАНДАРТ): H1 = приварка по ASME-BPE H2 = приварка SMS3008 H3 = приварка JIS-G3447 H4 = приварка ISO1127/DIN11866 B K1 = Tri-clamp ASME-BPE K3 = Tri-clamp JIS-G3447 K5 = Tri-clamp DIN 11850 H5 = приварка DIN11850-0 H6 = приварка DIN11850-1 H7 = приварка DIN11850-2/DIN11866 A H8 = приварка DIN11850-3 K2 = Tri-clamp SMS3008 K4 = Tri-clamp ISO1127 K6 = Tri-clamp ASME-BPE EN558-1						
6	МАТЕРИАЛ КОРПУСА: 6 = SS316L						
A	МАТЕРИАЛ ДИАФРАГМЫ: A = PTFE + EPDM (двухслойная) B = EPDM (однослойная)						
1	ОБРАБОТКА ПОВЕРХНОСТИ: 1 = механическая полировка: Ra ≤ 0.4 мкм 2 = электрополировка						
(*)	СПЕЦИАЛЬНЫЕ ОПЦИИ						

Клапаны с ручным управлением – размеры



КЛАПАНЫ ДИАФРАГМЕННЫЕ С ПНЕВМАТИЧЕСКИМ УПРАВЛЕНИЕМ СЕРИЯ А00

Мембранный клапан с ручным управлением						ASME-BPE	SMS3008	JIS-G3447	ISO-1127	DIN-11850			DIN-11866		
Размер	Мембрана	ØA	B	Ls	L	Ød×T	Ød×T	Ød×T	Ød×T	-0	-1	-2	-3	A	B
DN8	8	40	64	20	72	6.35×0.89	-	-	-	-	-	-	-	-	-
DN10	8	40	64	20	72	9.53×0.89	-	-	-	-	-	-	-	-	-
DN15	8	50	64	20	72	12.70×1.65	-	-	-	-	-	-	-	-	-
	10	65	85	29.5	108	-	-	-	21.3×1.6	18×1.5	18×1.0	19×1.5	20×2	19×1.5	21.3×1.6
DN20	10	65	85	29.5	108	19.05×1.65	-	-	-	-	-	-	-	-	-
	25	85	102	26.5	120	-	-	-	26.9×1.6	22×1.5	22×1.0	23×1.5	24×2	23×1.5	26.9×1.6
DN25	25	85	102	26.5	120	25.4×1.65	25.0×1.2	25.4×1.2	33.7×2	28×1.5	28×1.0	29×1.5	30×2	29×1.5	33.7×2
DN40	40	105	115	30	153	38.1×1.65	38.0×1.2	38.1×1.2	48.3×2	40×1.5	40×1.0	41×1.5	43×2	41×1.5	48.3×2
DN50	50	125	133	30.5	173	50.8×1.65	51.0×1.2	50.8×1.5	60.3×2	52×1.5	52×1.0	53×1.5	54×2	53×1.5	60.3×2
DN65	50	125	139	30.5	173	63.5×1.65	-	-	-	-	-	-	-	-	-

Мембранный клапан с ручным управлением		ASME-BPE					ASME-BPE EN558-1 Серия 7				SMS3008		JIS-G3447			ISO-1127			DIN-11850								
Размер	Мембрана	ØA	B	Ød1	Ød2	Ls	L1	Ød1	Ød2	Ls	L1	Ød1	Ød2	Ls	L1	Ød1	Ød2	Ls	L1	Ød1	Ød2	Ls	L1				
DN8	8	40	64	4.57	25	15.5	63.5	-	-	-	-	-	-	-	-	-	-	-	-	-	-	-	-				
DN10	8	40	64	7.75	25	15.5	63.5	-	-	-	-	-	-	-	-	-	-	-	-	-	-	-	-				
DN15	8	50	64	9.4	25	15.5	63.5	9.4	25	35	108	-	-	-	-	-	-	-	-	-	-	-	-				
	10	65	85	-	-	-	-	-	-	-	-	-	-	-	-	-	-	-	-	18.1	50.5	29.5	108	16.0	34	29.5	108
DN20	10	65	85	15.75	25	26.3	101.6	15.75	25	34	117	15.75	25	34	117	-	-	-	-	-	-	-	-	-			
	25	85	102	-	-	-	-	-	-	-	-	-	-	-	-	-	-	-	-	23.7	50.5	25	117	20.0	34	25	117
DN25	25	85	102	22.1	50.5	23.5	114.3	22.1	50.5	30	127	22.6	50.5	30	127	23	50.5	30	127	29.7	50.5	30	127	26.0	50.5	30	127
DN40	40	105	115	34.8	50.5	23	139.7	34.8	50.5	33	159	35.6	50.5	33	159	35.7	50.5	33	159	44.3	64	33.5	159	38.0	50.5	33.5	159
DN50	50	125	133	47.5	64	23	158.8	47.5	64	39	190	48.6	64	39	190	47.8	64	39	190	56.3	77.5	39	190	50.0	64	39	190
DN65	50	125	139	60.2	77.5	39	190	-	-	-	-	-	-	-	-	-	-	-	-	-	-	-	-	-	-	-	-