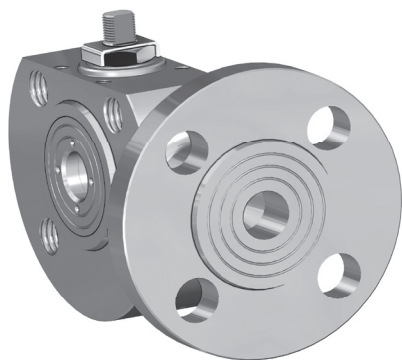


Кран шаровой 3-ходовой межфланцевый Серия 445

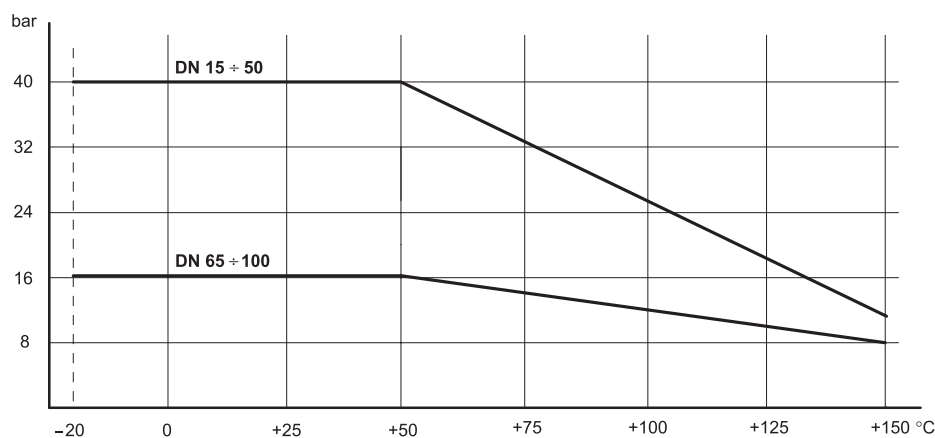


ОБЩИЕ ХАРАКТЕРИСТИКИ

Условный проход DN	15, 20, 25, 32, 40, 50, 65, 80, 100 мм
Рабочая температура	-20°C ... +150°C (опционально +200°C)
Материал	корпус – нержавеющая сталь AISI 316
Рабочее давление	до 40 Бар (зависит от рабочей температуры и условного прохода DN), вакуум 97,4%
Среда применения	вода, воздух, газ, масло, газ, химические и нефтехимические продукты, агрессивные среды
Уплотнение	PTFE*
Герметичность	класс A

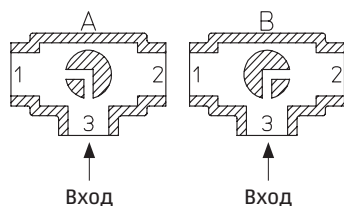
* По заказу - PTFE с наполнением стекловолокна;
PTFE с наполнением углярафита

ДИАГРАММА ЗАВИСИМОСТИ ТЕМПЕРАТУРЫ ОТ ДАВЛЕНИЯ

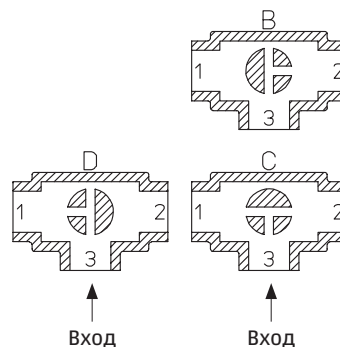


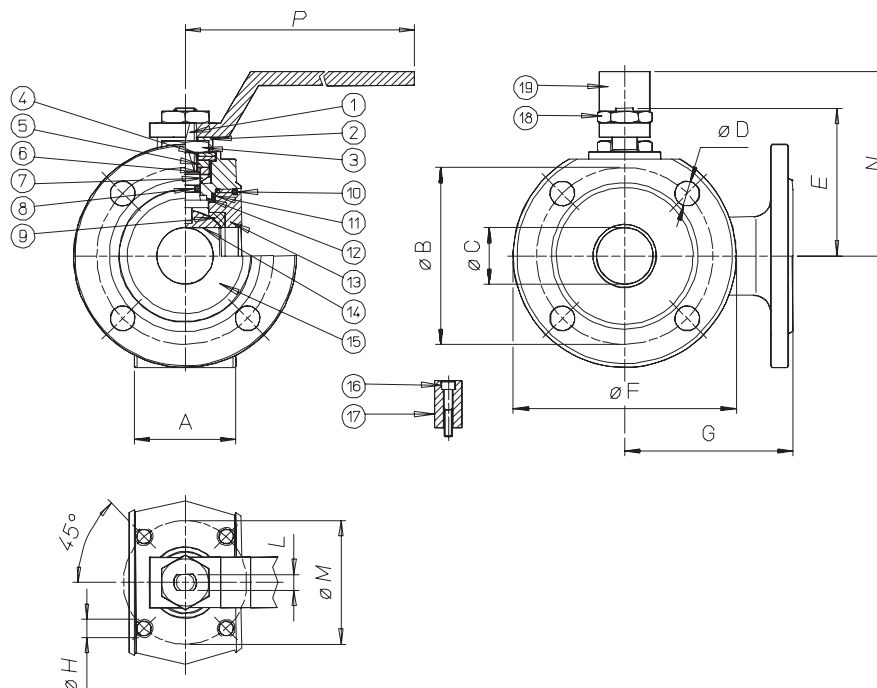
РАСХОДНАЯ ХАРАКТЕРИСТИКА

"L" - порт (стандарт)



"T" - порт (по запросу)
Входной порт - "3"



РАЗМЕРЫ И МАТЕРИАЛЫ


СЕРИЯ 445

МАТЕРИАЛЫ					
1	Вал	AISI 316	11*	Уплотнение	PTFE
2	Гайка	AISI 304	12*	Нижнее уплотнение	PTFE
3	Гайка	AISI 304	13	Гайка	AISI 316
4	Пружина	AISI 301	14	Шар	AISI 316
5	Кольцо	AISI 304	15	Корпус	AISI 316
6*	Гайка	AISI 304	16	Винт	AISI 304
7*	Верхнее уплотнение	PTFE	17	Винт	AISI 304
8*	Уплотнительное кольцо	FKM	18	Гайка ручки	AISI 304
9*	Уплотнение шара	PTFE	19	Ручка	AISI 304
10*	Уплотнительное кольцо	FKM			

* Позиции, входящие в состав ремкомплекта KGBV44...

РАЗМЕРЫ												
Размер	A	B	ØC	ØD	E	ØF	G	ØH	L	ØM	N	P
DN15	35	65	10	M12X4	48	90	85	M5	6	36	65	140
DN20	38	75	15	M12X4	51	100	90	M5	6	36	70	140
DN25	43	85	20	M12X4	62.5	110	90	M5	8	42	82	180
DN32	54	100	25	M16X4	67	130	105	M5	8	42	85	180
DN40	66	110	32	M16X4	80	140	120	M6	10	50	102	230
DN50	83	125	40	M16X4	87	150	130	M6	10	50	110	230
DN65	103	145	50	M16X4	119.5	175	150	M8	14	70	137.5	350
DN80	122	160	65	M16X8	129.5	190	175	M8	14	70	150	350
DN100	153	180	78	M16X8	148.5	220	185	M10	16	102	165	508

Размер	DN 15	DN 20	DN 25	DN 32	DN 40	DN 50	DN 65	DN 80	DN 100
Без управления, "L"-порт	V445X604	V445X605	V445X606	V445X607	V445X608	V445X609	V445X610	V445X611	V445X612
Вес, кг	1.2	2	2.65	3.8	5.5	6.2	10	11.2	20.2
С рукояткой, "L"-порт	L445X604	L445X605	L445X606	L445X607	L445X608	L445X609	L445X610	L445X611	L445X612
Вес, кг	1.35	2.15	2.8	4	5.7	6.5	10.3	11.7	20.7
Ремкомплект	KGBV4404	KGBV4405	KGBV4406	KGBV4407	KGBV4408	KGBV4409	KGBV4410	KGBV4411	KGBV4412

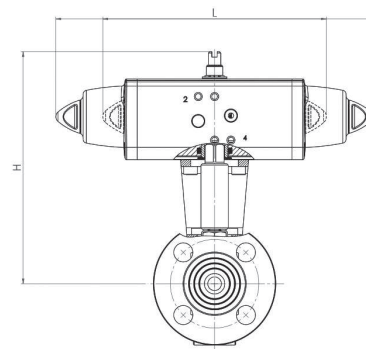
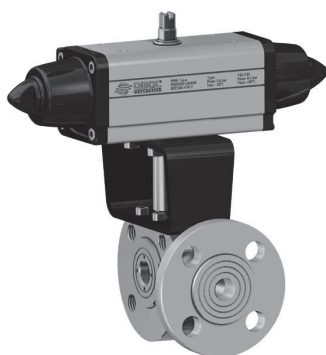
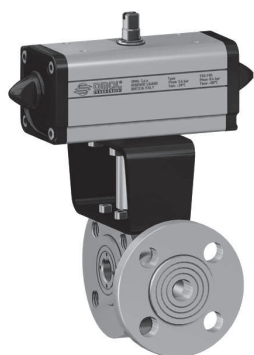
ТАБЛИЦА КРУТЯЩИХ МОМЕНТОВ, Н*м									
Условный проход	DN 15	DN 20	DN 25	DN 32	DN 40	DN 50	DN 65	DN 80	DN 100
PN 16 Бар							85	128	212
PN 40 Бар	8	13	20	30	42	61			

Крутящий момент зависит от температуры и типа жидкости.

Коэффициент запаса должен составлять 1.4.

При высокой частоте работы крутящий момент может уменьшаться.

ШАРОВОЙ КРАН С ПНЕВМАТИЧЕСКИМ ПРИВОДОМ



С ПНЕВМАТИЧЕСКИМ ПРИВОДОМ ДВУСТОРОННЕГО ДЕЙСТВИЯ

Мод. *	Привод	Крепление	DN, мм	Дюймы	L, мм	H, мм	Вес, кг	ATEX
DG445H064	DAN0015411S	KCNAAND5247	15	1/2"	159,0	152,8	2,0	DG445H064YX
DG445H065	DAN0030411S	KCNAAND5247	20	3/4"	174,2	162,8	3,0	DG445H065YX
DG445H066	DAN0030411S	KCNBCHD5249	25	1"	174,2	178,3	3,7	DG445H066YX
DG445H067	DAN0045412S	KCNBCHD5249	32	1" 1/4	188,5	190,1	5,0	DG445H067YX
DG445H068	DAN0060412S	KCNCCHD5251	40	1" 1/2	198,0	200,0	7,1	DG445H068YX
DG445H069	DAN0106411S	KCNCCHD5252	50	2"	237,0	219,8	7,0	DG445H069YX
DG445H070	DAN0120411S	KCNDHDS289	65	2" 1/2	244,1	235,6	12,7	DG445H070YX
DG445H071	DAN0180411S	KCNDHDS290	80	3"	289,9	285,5	15,8	DG445H071YX
DG445H072	DAN0360411S	KCNEHDS291	100	4"	339,3	329,0	28,0	DG445H072YX

С ПНЕВМАТИЧЕСКИМ ПРИВОДОМ ОДНОСТОРОННЕГО ДЕЙСТВИЯ

Мод.	Привод	Крепление	DN, мм	Дюймы	L, мм	H, мм	Вес, кг	ATEX
SG445H064	SRN0015401S	KCNAAND5247	15	1/2"	233,2	159,8	2,0	SG445H064YX
SG445H065	SRN0030402S	KCNACHD5248	20	3/4"	258,8	184,0	4,0	SG445H065YX
SG445H066	SRN0030402S	KCNBCHD5250	25	1"	258,8	189,5	4,6	SG445H066YX
SG445H067	SRN0053401S	KCNBCHD5288	32	1" 1/4	304,2	208,8	6,2	SG445H067YX
SG445H068	SRN0060401S	KCNCCHD5252	40	1" 1/2	338,5	216,6	8,9	SG445H068YX
SG445H069	SRN0090401S	KCNCCHD5253	50	2"	393,7	253,5	9,0	SG445H069YX
SG445H070	SRN0120401S	KCNDHDS290	65	2" 1/2	409,6	279,7	16,4	SG445H070YX
SG445H071	SRN0180401S	KCNDHDS290	80	3"	474,0	297,0	21,0	SG445H071YX
SG445H072	SRN0360401S	KCNEHDS292	100	4"	613,0	359,0	38,0	SG445H072YX

* Серия 444 - "T" - порт