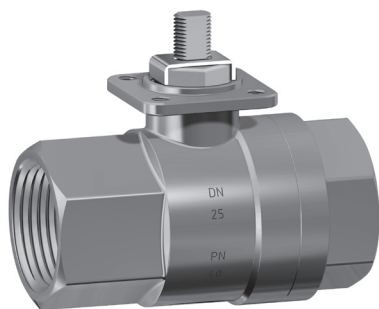


# Кран шаровой 2-ходовой полнопроходной Серия 400 и 401



## ОБЩИЕ ХАРАКТЕРИСТИКИ

<b>Присоединение</b>	от 3/8" до 4" (внутренняя резьба по ISO 7/1)
<b>Условный проход DN</b>	10, 15, 20, 25, 32, 40, 50, 65, 80, 100 мм
<b>Рабочая температура</b>	от -20°C до +150°C
<b>Материал</b>	Серия 400 – нержавеющая сталь Серия 401 – полированная нержавеющая сталь для пищевой промышленности
<b>Рабочее давление</b>	от 40 до 100 Бар (зависит от DN), вакуум 97,4%
<b>Среда применения</b>	вода, воздух, газ, масло, газ, химические и нефтехимические продукты, агрессивные среды
<b>Уплотнение</b>	PTFE (опционально: PTFE + углеродистый)
<b>Герметичность</b>	класс A

РАЗМЕР	DN 10	DN 15	DN 20	DN 25	DN 32	DN 40	DN 50	DN 65	DN 80	DN 100
Без управления	V400H203	V400H204	V400H205	V400H206	V400H207	V400H208	V400H209	---	---	---
Без управления	V401H203	V401H204	V401H205	V401H206	V401H207	V401H208	V401H209	V419H410	V419H411	V419H412
Вес, кг	0,24	0,32	0,51	0,77	1,27	1,81	3,2	5,47	8,92	15,9
С ручкой	L400H203	L400H204	L400H205	L400H206	L400H207	L400H208	L400H209	---	---	---
С ручкой	L401H203	L401H204	L401H205	L401H206	L401H207	L401H208	L401H209	L419H410	L419H411	L419H412
Вес, кг	0,31	0,39	0,58	0,87	1,37	2,01	3,4	5,67	9,22	16,4
Ремкомплект	KGBV5003	KGBV5004	KGBV5005	KGBV5006	KGBV5007	KGBV5008	KGBV5009	KGBV5010	KGBV5011	KGBV5012

\* 400 = поверхность без дополнительной обработки;

\* 401 = поверхность с дополнительной обработкой

## ДИАГРАММА ЗАВИСИМОСТИ ТЕМПЕРАТУРЫ ОТ ДАВЛЕНИЯ, ДИАГРАММА РАСХОДА

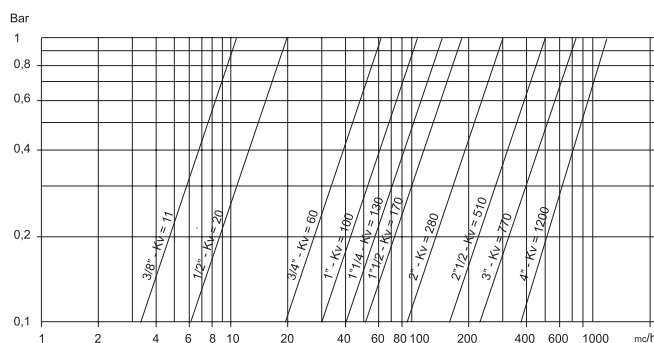
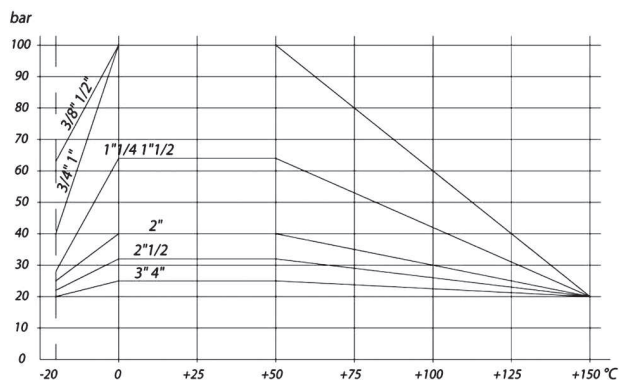
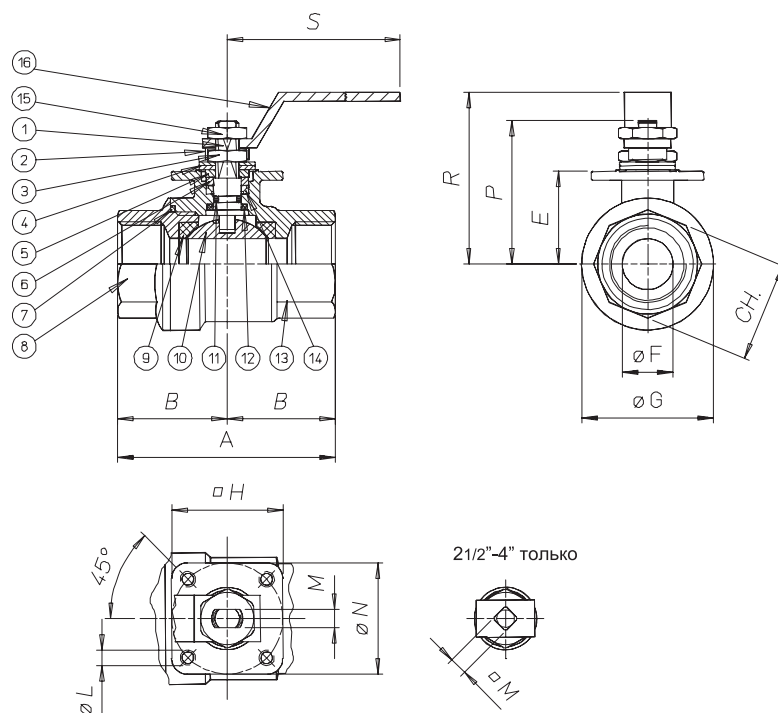


ТАБЛИЦА КРУТЯЩИХ МОМЕНТОВ, Н*м										
Условный проход	DN 10	DN 15	DN 20	DN 25	DN 32	DN 40	DN 50	DN 65	DN 80	DN 100
PN 25 Бар								76	106	146
PN 40 Бар							56			
PN 63 Бар					28	40				
PN 100 Бар	8	10	14	20						

Крутящий момент зависит от температуры и типа жидкости.

Коэффициент запаса должен составлять 1.4.

При высокой частоте работы крутящий момент может уменьшаться.

**РАЗМЕРЫ И МАТЕРИАЛЫ**


СЕРИЯ 400 - 401

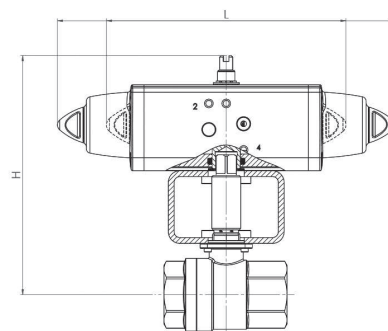
МАТЕРИАЛЫ		
1	Вал	AISI 316
2	Гайка	AISI 304
3	Гайка	AISI 304
4	Пружина	AISI 304
5	Шайба	AISI 304
6	Гайка	AISI 304
7*	Уплотнение корпуса	PTFE
8	Корпус	AISI 316
9*	Уплотнение шара	PTFE
10	Шар	AISI 316
11*	Уплотнительное кольцо	FKM
12*	Нижнее уплотнительное кольцо	PTFE
13	Корпус	AISI 316
14*	Верхнее уплотнение	PTFE
15	Гайка ручки	AISI 304
16	Ручка	AISI 304

РЕМКОМПЛЕКТЫ 400 СЕРИЯ	
Размер	Ремкомплект
3/8"	KGBV5003
1/2"	KGBV5004
3/4"	KGBV5005
1"	KGBV5006
1 1/4"	KGBV5007
1 1/2"	KGBV5008
2"	KGBV5009
2 1/2"	KGBV5010
3"	KGBV5011
4"	KGBV5012

\* Позиции, входящие в состав ремкомплекта KGBV50...

РАЗМЕРЫ																
DN, мм	Дюймы	A	B	ØC	E	ØF	ØG	H	ØL	M	□M	ØN	CH	P	R	S
10	3/8"	50	25	3/8"	22	10	29	36	M5	4	-	36	21,5	37,5	52	110
15	1/2"	60	30	1/2"	24,8	15	34	36	M5	4	-	36	26,5	40,3	55	110
20	3/4"	70	35	3/4"	31,3	20	42,5	36	M5	6	-	36	31,5	50,8	66	140
25	1"	85	42,5	1"	35,3	25	50,5	36	M5	6	-	36	40,5	54,8	70	140
32	1 1/4"	95	47,5	1 1/4"	44	32	63	42	M5	8	-	42	49,5	68	85	180
40	1 1/2"	105	52,5	1 1/2"	50,3	40	75,5	42	M5	8	-	42	54,5	74,3	91	180
50	2"	125	62,5	2"	57,9	50	91	50	M6	10	-	50	69,5	87	105	230
65	2 1/2"	128	64	2 1/2"	94,5	65	110	90	9	-	17	70	-	109,5	110	235
80	3"	150	75	3"	106	80	141	90	9	-	17	70	-	121	130	285
100	4"	178	89	4"	120	100	160	120	11	-	17	102	-	135	150	310

## Кран шаровой с пневматическим приводом



### С ПНЕВМАТИЧЕСКИМ ПРИВОДОМ ДВУСТОРОННЕГО ДЕЙСТВИЯ

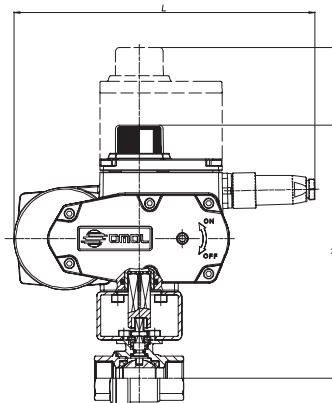
Мод.	Привод	Крепление	DN, мм	Дюймы	L, мм	H, мм	Вес, кг	ATEX
DG40*H003	DAN0015411S	KCNAAND5261	10	3/8"	159,0	144,2	1,5	-
DG40*H004	DAN0015411S	KCNAAND5261	15	1/2"	159,0	147,0	1,5	-
DG40*H005	DAN0030411S	KCNAAND5262	20	3/4"	174,2	160,5	2,0	DG40*H005YX
DG40*H006	DAN0030411S	KCNAAND5262	25	1"	174,2	160,5	2,3	DG40*H006YX
DG40*H007	DAN0045412S	KCNBCHD5264	32	1" 1/4	188,5	188,5	3,3	DG40*H007YX
DG40*H008	DAN0060412S	KCNBCHD5266	40	1" 1/2	198,0	200,7	4,3	DG40*H008YX
DG40*H009	DAN0106411S	KCNCCHD5605	50	2"	237,0	221,2	6,7	DG40*H009YX
DG419H010	DAN0120411S	KCF075269	65	2" 1/2	244,1	197,8	8,3	DG419H010YX
DG419H011	DAN0180411S	KCF102624	80	3"	289,9	243,5	13,8	DG419H011YX
DG419H012	DAN0240411S	KCF105271	100	4"	313,6	261,1	21,8	DG419H012YX

### С ПНЕВМАТИЧЕСКИМ ПРИВОДОМ ОДНОСТОРОННЕГО ДЕЙСТВИЯ

Мод.	Привод	Крепление	DN, мм	Дюймы	L, мм	H, мм	Вес, кг	ATEX
SG40*H003	SRN0015401S	KCNAAND5261	10	3/8"	233,2	151,2	1,9	-
SG40*H004	SRN0015401S	KCNAAND5261	15	1/2"	233,2	154,0	2,0	-
SG40*H005	SRN0030402S	KCNACHD5263	20	3/4"	258,8	181,7	3,2	SG40*H005YX
SG40*H006	SRN0030402S	KCNACHD5263	25	1"	258,8	185,7	3,4	SG40*H006YX
SG40*H007	SRN0053401S	KCNBCHD5265	32	1" 1/4	304,2	207,3	5,2	SG40*H007YX
SG40*H008	SRN0060401S	KCNBCHD5265	40	1" 1/2	338,5	217,3	6,2	SG40*H008YX
SG40*H009	SRN0090401S	KCNCDHD5606	50	2"	393,7	255,4	10,4	SG40*H009YX
SG419H010	SRN0120401S	KCF102624	65	2" 1/2	409,6	235,6	12,5	SG419H010YX
SG419H011	SRN0180401S	KCF102624	80	3"	474,0	254,0	18,1	SG419H011YX
SG419H012	SRN0240401S	KCF125272	100	4"	520,5	285,0	28,2	SG419H012YX

\* 0 = поверхность без дополнительной обработки;

\* 1 = поверхность с дополнительной обработкой

**Кран шаровой с электрическим приводом**


СЕРИЯ 400 - 401

**С ЭЛЕКТРИЧЕСКИМ ПРИВОДОМ ОТКР. / ЗАКР.**

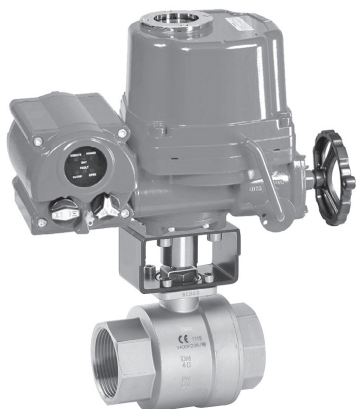
Мод.	Привод	Крепление	DN, мм	Дюймы	L, мм	H, мм	Вес, кг
<b>C40*A5E03</b>	EA0035A5C000	KCNACHD5422	10	3/8"	250,0	219,0	4,5
<b>C40*A5E04</b>	EA0035A5C000	KCNACHD5422	15	1/2"	250,0	221,8	4,6
<b>C40*A5E05</b>	EA0035A5C000	KCNACHD5263	20	3/4"	250,0	228,3	4,8
<b>C40*A5E06</b>	EA0035A5C000	KCNACHD5263	25	1"	250,0	232,3	5,1
<b>C40*A5E07</b>	EA0035A5C000	KCNBCHD5266	32	1" 1/4	250,0	241,0	5,7
<b>C40*A5G08</b>	EA0070A5C000	KCNBCHD5266	40	1" 1/2	250,0	247,3	6,5
<b>C40*A5I09</b>	EA0130A5C000	KCNCHD5267	50	2"	280,0	254,9	11,4
<b>C419A5I10</b>	EA0130A5C000	KCF075269	65	2" 1/2	280,0	252,0	12,9
<b>C419A5K11</b>	EA0240A5C000	KCF102624	80	3"	280,0	263,5	16,7
<b>CG419A5K12</b>	EA0240A5C000	KCF105271	100	4"	280,0	277,5	23,9

**С ЭЛЕКТРИЧЕСКИМ ПОЗИЦИОНЕРОМ**

Мод.	Привод	Крепление	DN, мм	Дюймы	L, мм	H, мм	Вес, кг
<b>M40*16C03</b>	AM160002	KCNACHD5422	10	3/8"	165,8	201,5	4,0
<b>M40*16C04</b>	AM160002	KCNACHD5422	15	1/2"	165,8	204,5	4,1
<b>M40*16F05</b>	AM160005	KCNACHV5423	20	3/4"	207,5	254,8	6,0
<b>M40*16F06</b>	AM160005	KCNACHV5423	25	1"	207,5	258,8	6,3
<b>M40*16F07</b>	AM160005	KCNBCHV5424	32	1" 1/4	207,5	267,5	6,8
<b>M40*16L08</b>	AM160020	KCNBCHV5425	40	1" 1/2	256,5	295,3	12,1
<b>M40*16L09</b>	AM160020	KCNCDHV5426	50	2"	256,5	322,9	13,5
<b>M41916L10</b>	AM160020	KCE362092	65	2" 1/2	256,5	279,5	14,4
<b>M41916L11</b>	AM160020	KCE362092	80	3"	256,5	291,0	17,9
<b>MG41916L12</b>	AM160020	KCE365427	100	4"	256,5	305,0	25,1

\* 0 = поверхность без дополнительной обработки;

\* 1 = поверхность с дополнительной обработкой

**Электропривода для шаровых кранов 400 серии**


Модель	Привод	Крепление	DN, мм	L, мм	H, мм	Масса, кг
<b>HQ400H003-220VAC / 24VDC</b>	HQ-004	KCNAAND5261	10	210	120	1,5
<b>HQ400H004-220VAC / 24VDC</b>	HQ-004	KCNAAND5261	15	215	120	1,6
<b>HQ400H005-220VAC / 24VDC</b>	HQ-004	KCNACHD5263	20	220	120	1,8
<b>HQ400H006-220VAC / 24VDC</b>	HQ-004	KCNACHD5263	25	225	120	2
<b>HQ400A007-220VAC / 24VDC</b>	HQ-004	KCNBCHD5265	32	235	120	2,6
<b>HQ400H008-220VAC</b>	HQ-006	KCNBCHD5265	40	250	140	9,4
<b>HQ400A009-220VAC</b>	HQ-008	KCNCDHD5606	50	335	258	10,8
<b>HQ419H010-220VAC</b>	HQ-010	-	65	385	258	13
<b>HQ419A011-220VAC</b>	HQ-015	-	80	450	338	25,8
<b>HQ419H012-220VAC</b>	HQ-020	-	100	470	338	31