

# Кран шаровой 3-ходовой (L, T-порт) Серия 3WAY

РАЗМЕР: 1/2" ~ 4"



## ТЕХНИЧЕСКИЕ ХАРАКТЕРИСТИКИ

Нержавеющая сталь	AISI-316 (10X17H13M2)
Резьба	ISO 228
Давление	63 бар
Рабочая температура	от -10° до +150°С
Монтажная площадка	ISO 5211
L-порт, T-порт	
Опция	замок на ручку
Герметичность	класс А

## КОДИРОВКА

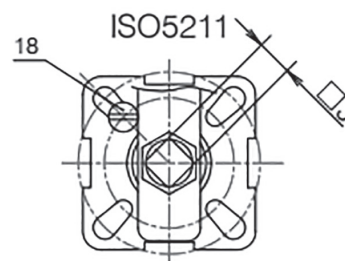
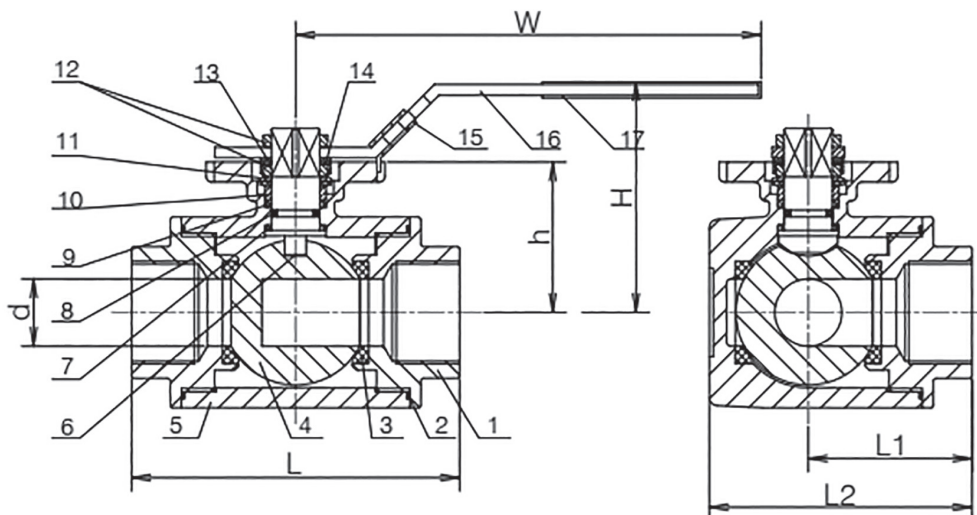
D	3WAY	L	-	316	-	PP	-	025	-	220VAC
---	------	---	---	-----	---	----	---	-----	---	--------

<b>D</b>	ТИП ПРИВОДА: _ = ручной привод D = пневмопривод двойного действия S = пневмопривод одностороннего действия HQ = электропривод (по умолчанию 220VAC) ED = пневмопривод двойного действия серии EDA ES = пневмопривод одностороннего действия серии ESR
<b>3WAY</b>	СЕРИЯ ШАРОВОГО КРАНА
<b>L</b>	НАПРАВЛЕНИЕ ПОТОКА: L-порт T-порт
<b>316</b>	МАТЕРИАЛ КОРПУСА: 316 = нержавеющая сталь AISI 316
<b>PP</b>	РЕЗЬБОВОЕ ПРИСОЕДИНЕНИЕ
<b>025</b>	УСЛОВНЫЙ ДИАМЕТР: 008 ... 100 мм
<b>220VAC</b>	НАПРЯЖЕНИЕ ЭЛЕКТРОПРИВОДА HQ: 220VAC 24VDC

КРАНЫ ШАРОВЫЕ СЕРИИ 3WAY С ПРИВОДАМИ					
Кран шаровой 3WAY	Пневмопривод EDA	Пневмопривод ESR	Пневмопривод DA CA	Пневмопривод SR CA	Электропривод HQ 220VAC (24VDC)
DN8	EDA-52 + 04400110901	ESR-63-S09 + MB-F0405-F0507-H45 + K09-K09-45 04400141101 + 04400110901	CA050D-F03/F05-11 + 04400110901	CA065S09-F05/F07-14 F0405-F0507-H45 + K09-K09-45 04400141101+ 04400110901	HQ-004 220VAC/24VDC + 04400110901
DN10	EDA-52 + 04400110901	ESR-63-S09 + MB-F0405-F0507-H45 + K09-K09-45 04400141101 + 04400110901	CA050D-F03/F05-11 + 04400110901	CA065S09-F05/F07-14 F0405-F0507-H45 + K09-K09-45 04400141101+ 04400110901	HQ-004 220VAC/24VDC + 04400110901
DN15	EDA-52 + 04400110901	ESR-63-S09 + MB-F0405-F0507-H45 + K09-K09-45 04400141101 + 04400110901	CA050D-F03/F05-11 + 04400110901	CA065S09-F05/F07-14 F0405-F0507-H45 + K09-K09-45 04400141101+ 04400110901	HQ-004 220VAC/24VDC + 04400110901
DN20	EDA-52	ESR-63-S10 + 04400141101	CA050D-F03/F05-11	CA065S08-F04-14 + 04400141101	HQ-004 220VAC/24VDC
DN25	EDA-52	ESR-75-S10 + 04400141101	CA050D-F03/F05-11	CA075S12-F05/F07-14 + 04400141101	HQ-004 220VAC/24VDC
DN32	EDA-63	ESR-83-S09 + 04400171401	CA065D-F05/F07-14	CA085S10-F05/F07-17 + 04400171401	HQ-006 220VAC
DN40	EDA-63	ESR-92-S09 + 04400171401	CA065D-F05/F07-14	CA095S10-F05/F07-17 + 04400171401	HQ-006 220VAC
DN50	EDA-75	ESR-105-S10 + 04400221701 + 04400171401	CA075D-F05/F07-14	CA110S12-F07/F10-17 + 04400171401	HQ-006 220VAC
DN65	EDA-83	ESR-125-S08 + 04400221701	CA085D-F05/F07-17	CA125S10-F07/F10-22 + 04400221701	HQ-008 220VAC
DN80	EDA-92	ESR-140-S10 + 04400272201 + 04400221701	CA095D-F05/F07-17	CA125S12-F07/F10-22 + 04400221701	HQ-015 220VAC + 04400221701
DN100	EDA-105 + 04400221701	ESR-140-S12 + 04400272201 + 04400221701	CA110D-F07/F10-17	CA140S12-F10/F12-27 + 04400272201+ 04400221701	HQ-020 220VAC + 04400221701

**РАЗМЕРЫ И МАТЕРИАЛЫ**

СЕРИЯ 3WAY



№	Наименование	Материал
1	Крышка	A351-CF8M
2*	Уплотнение корпуса	PTFE
3*	Седло шара	15%R-PTFE
4	Шар	316
5	Корпус	A351-CF8M
6	Вал	316
7*	Уплотнительное кольцо	PTFE
8	Уплотнение штока	VITON
9*	Сальник штока	PTFE
10	Гайка сальника	316
11	Пружинная гайка	301
12	Гайка	304
13	Шайба	304
14	Упорная шайба	304
15	Блокирующее устройство	304
16	Рукоятка	304
17	Пластиковая накладка	ПЛАСТИК
18	Стопорный винт	304

\* Позиции, входящие в состав ремкомплекта

РЕМКОМПЛЕКТЫ											
Размер	1/4"	3/8"	1/2"	3/4"	1"	1 1/4"	1 1/2"	2"	2 1/2"	3"	4"
Код	3WAY-008-KIT	3WAY-010-KIT	3WAY-015-KIT	3WAY-020-KIT	3WAY-025-KIT	3WAY-032-KIT	3WAY-040-KIT	3WAY-050-KIT	3WAY-065-KIT	3WAY-080-KIT	3WAY-100-KIT

РАЗМЕРЫ												
DN	Дюймы	∅d	L	H	W	h	L1	□J	ISO5211	L2	Hm	W, кг
8	1/4"	9,5	75	66	130	36,8	37,5	9	F03/F04	57,5	8	0,7
10	3/8"	11	75	66	130	36,8	37,5	9	F03/F04	57,5	8	0,67
15	1/2"	12	75	66	130	36,8	37,5	9	F03/F04	57,5	8	0,63
20	3/4"	15	85	72	161	41,2	42,5	11	F04/F05	65,5	9	0,94
25	1"	20	100	77	161	46,5	50	11	F04/F05	79	15	1,39
32	1 1/4"	25	122	92	203	56	61	14	F05/F07	97	20	2,91
40	1 1/2"	32	131	96	203	60	65,5	14	F05/F07	106,5	30	3,66
50	2"	40	158	107	203	70,5	79	14	F05/F07	129	45	6,31
65	2 1/2"	49	178	135	254	95,5	89	17	F07/F10	145	60	8,95
80	3"	60	202	147	254	106	101	17	F07/F10	167	90	13,11
100	4"	75	246	160	310	119	123	17	F07/F10	203	120	22,1