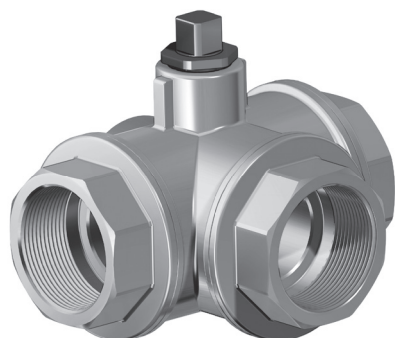


Кран шаровой 3-ходовой (L, T-порт) полнопроходной. Серия 160 и 161



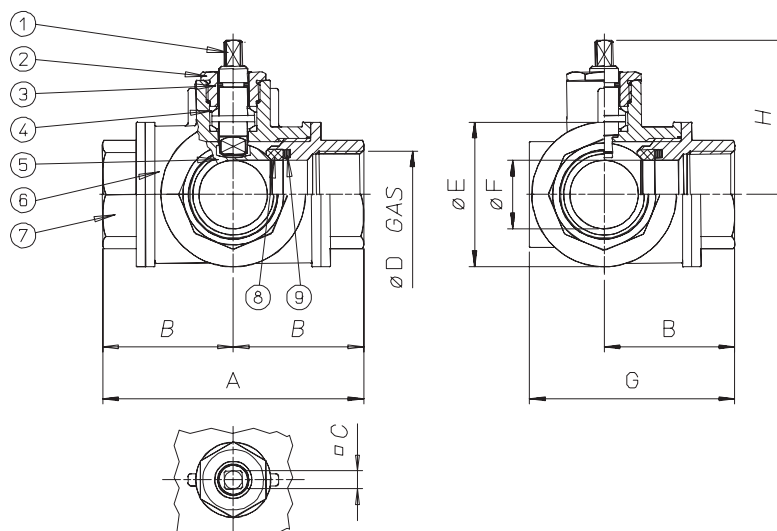
СЕРИЯ 160 - 161

ОБЩИЕ ХАРАКТЕРИСТИКИ

Присоединение	от 1/2" до 2" (внутренняя резьба по ISO 7/1)
Условный проход DN	10, 15, 20, 25, 32, 40, 50 мм
Рабочая температура	от -20°C до +120°C
Материал	латунь
Рабочее давление	до 40 Бар, вакуум 97,4%
Среда применения	вода, воздух, газ, масло, газ, химические и нефтехимические продукты (для неагрессивных сред)
Герметичность	Класс А

РАЗМЕРЫ И МАТЕРИАЛЫ

МАТЕРИАЛЫ	
1	Вал Латунь
2	Гайка Латунь
3	Уплотнительное кольцо FKM
4	Уплотнение шара PTFE
5	Шар Хромированная латунь
6	Корпус Латунь
7	Корпус Латунь
8	Уплотнение PTFE
9	Уплотнительное кольцо FKM



РАЗМЕРЫ									
DN, мм	Дюймы	A	B	ØC	ØD	ØE	ØF	G	H
15	1/2"	80	40	7	1/2"	38	13	61	43,2
20	3/4"	96	48	10	3/4"	48	18	74	52,9
25	1"	113	56,5	10	1"	58	23	88	57,3
32	1" 1/4	130	65	14	1" 1/4	67	29	99	74,5
40	1" 1/2	147	73,5	14	1" 1/2	78	35	114	79
50	2"	169	84,5	17	2"	95	44	132	94,2

ХАРАКТЕРИСТИКИ

РАЗМЕР	DN 15	DN 20	DN 25	DN 32	DN 40	DN 50
Без управления, порт "Т"	V160N204	V160N205	V160N206	V160N207	V160N208	V160N209
Без управления, порт "L"	V161N204	V161N205	V161N206	V161N207	V161N208	V161N209
Вес, кг	0,6	1,1	1,6	2,4	3,4	5,5
С рукояткой, порт "Т"	L160N204	L160N205	L160N206	L160N207	L160N208	L160N209
С рукояткой, порт "L"	L161N204	L161N205	L161N206	L161N207	L161N208	L161N209
Вес, кг	0,67	1,18	1,67	2,47	3,47	5,57
Ремкомплект	KGBV6704	KGBV6705	KGBV6706	KGBV6707	KGBV6708	KGBV6709

ДИАГРАММА ЗАВИСИМОСТИ ТЕМПЕРАТУРЫ ОТ ДАВЛЕНИЯ

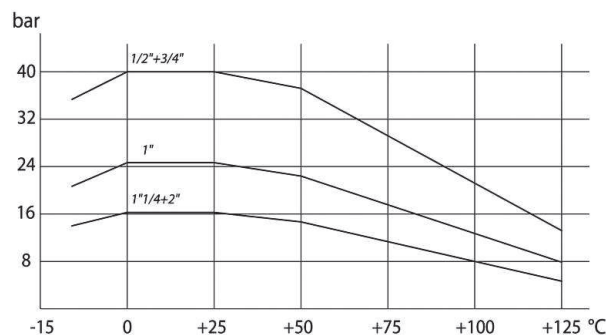
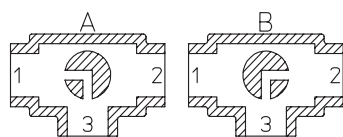


СХЕМА РАБОТЫ



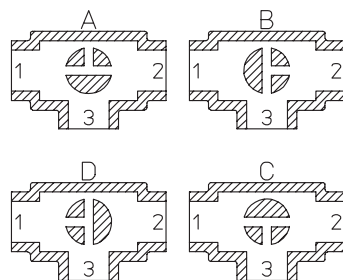
L-порт

L-порт

Подвод среды возможно осуществлять в любой порт

Положение А – соединен порт 3 и порт 1

Положение В – соединен порт 3 и порт 2



Т-порт

Т-порт

Подвод среды возможно осуществлять в любой порт

Комбинация заказа АВ:

Положение А – соединен порт 1 и порт 2

Положение В – соединен порт 2 и порт 3

Комбинация заказа ВС:

Положение В – соединен порт 2 и порт 3

Положение С – соединены все порты 1, 2, 3

Комбинация заказа CD:

Положение С – соединены все порты 1, 2; 3

Положение D – соединен порт 1 и порт 3

Комбинация заказа DA:

Положение D – соединен порт 1 и порт 3

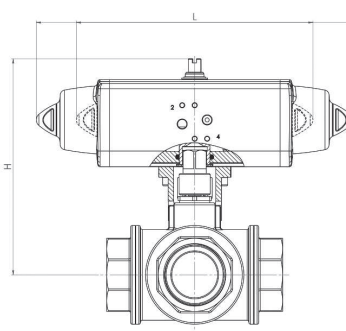
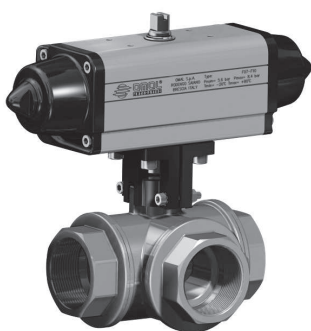
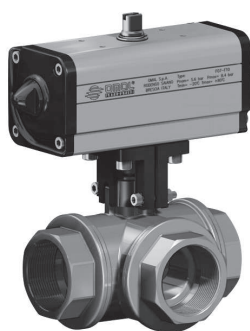
Положение А – соединен порт 1 и порт 2

ТАБЛИЦА КРУТЯЩИХ МОМЕНТОВ, Н*м						
Условный проход	DN 15	DN 20	DN 25	DN 32	DN 40	DN 50
PN 16 Бар				31	43	74
PN 25 Бар			20			
PN 40 Бар	8	14				

Крутящий момент зависит от температуры и типа жидкости.

Коэффициент запаса должен составлять 1.4.

При высокой частоте работы крутящий момент может уменьшаться.

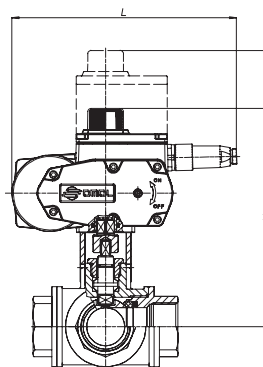
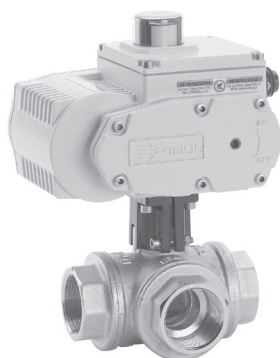
Кран шаровой с пневматическим приводом

С ПНЕВМАТИЧЕСКИМ ПРИВОДОМ ДВУСТОРОННЕГО ДЕЙСТВИЯ

Мод.	Привод	Крепление	DN, мм	Дюймы	L, мм	H, мм	Вес, кг
DG16*H004	DAN0015411S	KCF042970	15	1/2"	159,0	124,0	1,4
DG16*H005	DAN0030411S	KCF042372	20	3/4"	174,2	143,3	2,1
DG16*H006	DAN0030411S	KCF042372	25	1"	174,2	149,3	2,7
DG16*H007	DAN0045412S	KCF042434	32	1" 1/4	188,5	167,1	3,8
DG16*H008	DAN0060412S	KCF052013	40	1" 1/2	198,0	176,0	5,0
DG16*H009	DAN0120411S	KCF071714	50	2"	244,1	208,6	8,2

С ПНЕВМАТИЧЕСКИМ ПРИВОДОМ ОДНОСТОРОННЕГО ДЕЙСТВИЯ

Мод.	Привод	Крепление	DN, мм	Дюймы	L, мм	H, мм	Вес, кг
SG16*H004	SRN0015401S	KCF042970	15	1/2"	233,2	132,8	2,0
SG16*H005	SRN0030402S	KCF052010	20	3/4"	258,8	154,5	3,3
SG16*H006	SRN0030402S	KCF052010	25	1"	258,8	160,5	3,9
SG16*H007	SRN0053401S	KCF071734	32	1" 1/4	304,2	185,9	6,3
SG16*H008	SRN0060401S	KCF071734	40	1" 1/2	338,5	192,6	7,7
SG16*H009	SRN0120401S	KCF103401	50	2"	409,6	249,5	14,3

* 0 = "Т" - порт; 1 = "L" - порт

Кран шаровой с электрическим приводом

С ЭЛЕКТРИЧЕСКИМ ПРИВОДОМ ОТКР. / ЗАКР.

Мод.	Привод	Крепление	DN, мм	Дюймы	L, мм	H, мм	Вес, кг
C16*AE04	EA0035A5C000	KCF052011	15	1/2"	250,0	106,0	4,2
C16*AE05	EA0035A5C000	KCF052010	20	3/4"	250,0	203,0	4,7
C16*AE06	EA0035A5C000	KCF052010	25	1"	250,0	209,0	5,2
C16*ASG07	EA0070A5C000	KCF052013	32	1" 1/4	250,0	223,0	6,0
C16*ASG08	EA0070A5C000	KCF052013	40	1" 1/2	250,0	236,0	7,0
C16*AS109	EA0130A5C000	KCF071714	50	2"	280,0	262,5	13,0

С ЭЛЕКТРИЧЕСКИМ ПОЗИЦИОНЕРОМ

Мод.	Привод	Крепление	DN, мм	Дюймы	L, мм	H, мм	Вес, кг
M16*16C04	AM160002	KCF052011	15	1/2"	165,8	175,5	3,5
M16*16F05	AM160005	KCE282016	20	3/4"	207,5	229,5	6,6
M16*16F06	AM160005	KCE282016	25	1"	207,5	235,5	7,1
M16*16F07	AM160005	KCE282017	32	1" 1/4	207,5	249,5	7,9
M16*16L08	AM160020	KCE362078	40	1" 1/2	256,5	284,0	13,6
M16*16L09	AM160020	KCE362018	50	2"	256,5	290,0	15,8

* 0 = "Т"-порт; 1 = "L"-порт