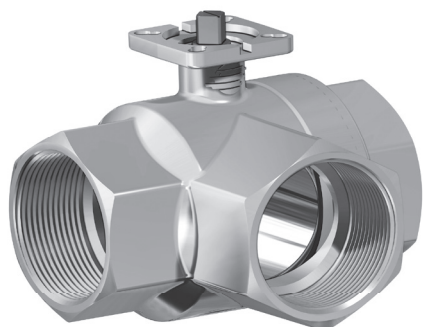


Кран шаровой 3-ходовой (L-порт) полнопроходной. Серия 153

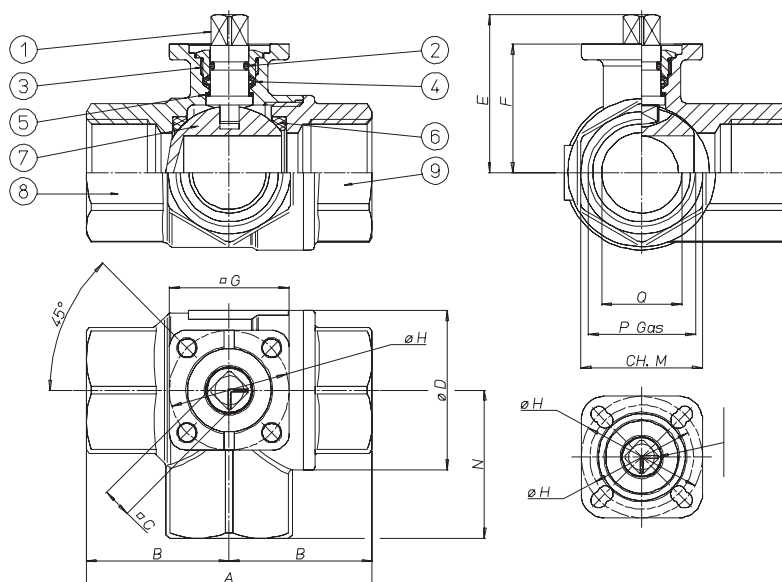


СЕРИЯ 153

ОБЩИЕ ХАРАКТЕРИСТИКИ

Присоединение	от 3/8" до 2" (внутренняя резьба по ISO 7/1)
Условный проход DN	10, 15, 20, 25, 32, 40, 50 мм
Рабочая температура	от -20°C до +120°C
Материал	латунь
Рабочее давление	до 16 Бар, вакуум 97,4%
Среда применения	вода, воздух, газ, масло, газ, химические и нефтехимические продукты (для неагрессивных сред)
Герметичность	Класс А

РАЗМЕРЫ И МАТЕРИАЛЫ



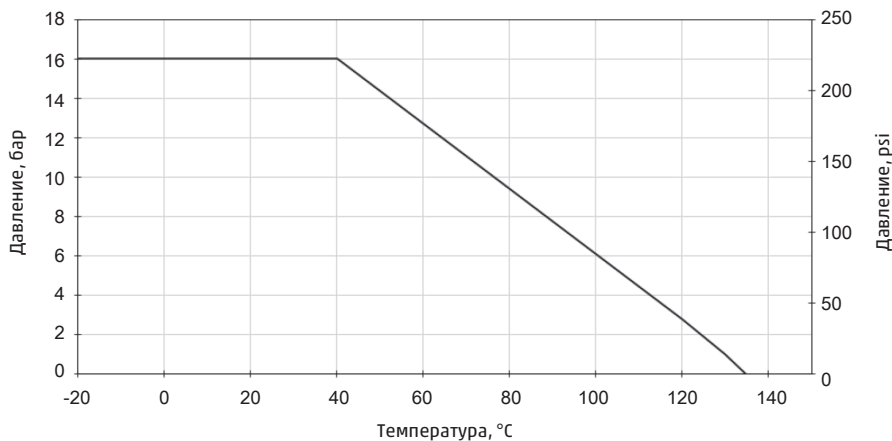
МАТЕРИАЛЫ		
1	Вал	Латунь
2	Уплотнительное кольцо	FKM
3	Гайка	Латунь
4	Уплотнительное кольцо	PTFE
5	Антифрикционное кольцо	PTFE
6	Уплотнение шара	PTFE
7	Шар	Хромированная латунь
8	Корпус	Латунь
9	Корпус	Латунь

РАЗМЕРЫ														
DN, мм	Дюймы	A	B	ØC	ØD	E	F	ØG	ØH	ØL	ch. M	N	P	Q
10	3/8"	69	34,5	9	31,8	38,4	30,5	36	36	5,5	25	33	3/8"	10
15	1/2"	69	34,5	9	31,8	38,4	30,5	36	36	5,5	25	33	1/2"	15
20	3/4"	77	38,5	11	40	47,1	36,3	36	36	5,5	31	38	3/4"	20
25	1"	89	44,5	11	48	50,9	40,2	36	36	5,5	38	46	1"	25
32	1" 1/4	103	51,5	11	60	62,5	51,5	42	36/42	5,5	47	54	1" 1/4	32
40	1" 1/2	114	57	11	70,6	69	58	42	36/42	5,5	54	61	1" 1/2	40
50	2"	134	67	11	86,5	76,3	65,3	46	42/50	5,5/6,5	66	73	2"	50

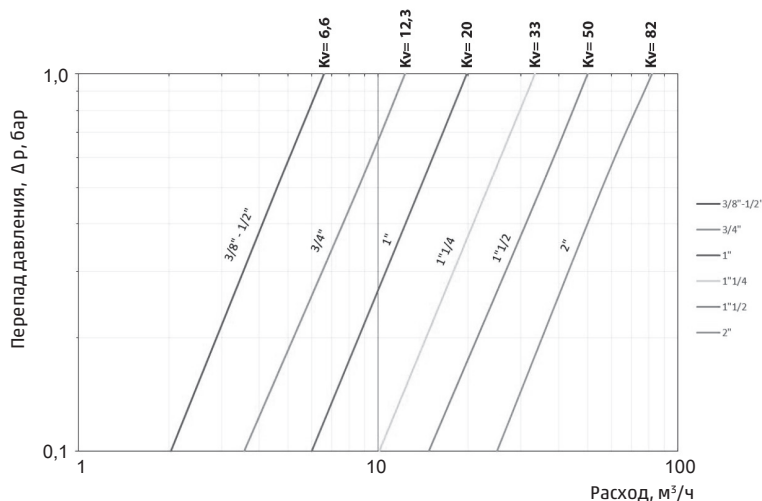
ХАРАКТЕРИСТИКИ

РАЗМЕР	DN 10	DN 15	DN 20	DN 25	DN 32	DN 40	DN 50
Без управления, "L" – порт	V153N203	V153N204	V153N205G	V153N206G	V153N207G	V153N208G	V153N209
Вес, кг	0.38	0.37	0.44	0.77	1.2	1.75	3.85
С рукояткой, "L" – порт	L153N203	L153N204	L153N205G	L153N206G	L153N207G	L153N208G	L153N209
Вес, кг	0.45	0.44	0.51	0.84	1.27	1.82	3,92

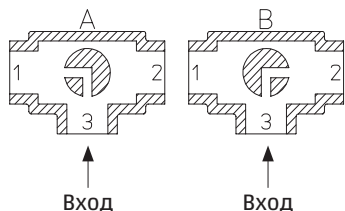
ДИАГРАММА ЗАВИСИМОСТИ ТЕМПЕРАТУРЫ ОТ ДАВЛЕНИЯ



РАСХОДНАЯ ХАРАКТЕРИСТИКА



Схемы работы



L-порт

Подвод среды осуществлять только в центральный порт 3
Порты 1 и 2 – выход

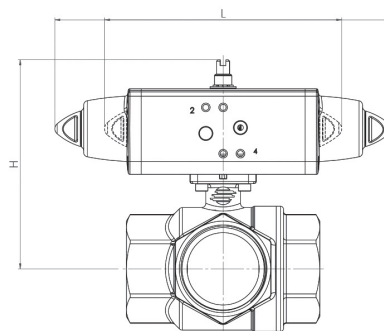
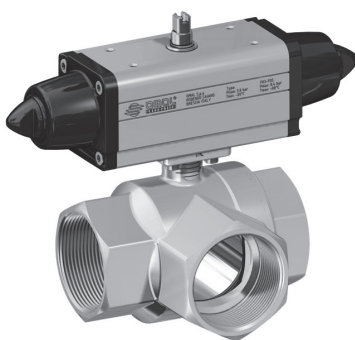
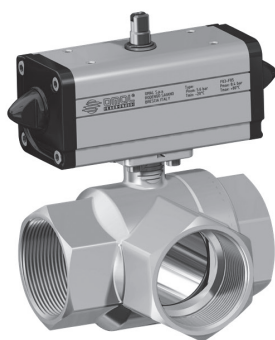
Положение А – соединен входной порт 3 и выходной порт 1
Положение В – соединен входной порт 3 и выходной порт 2

ТАБЛИЦА КРУТЯЩИХ МОМЕНТОВ, Н*м							
Условный проход	DN 10	DN 15	DN 20	DN 25	DN 32	DN 40	DN 50
PN 16 бар	4	5	7	10	14	19	27

Крутящий момент зависит от температуры и типа жидкости.
Коэффициент запаса должен составлять 1.4.
При высокой частоте работы крутящий момент может уменьшаться.

Кран шаровой с пневматическим приводом

СЕРИЯ 153

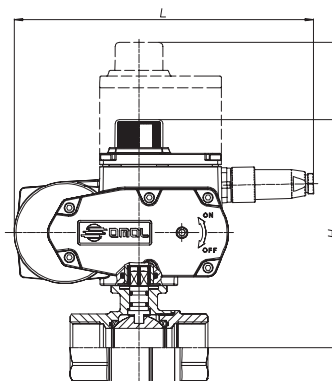

С ПНЕВМАТИЧЕСКИМ ПРИВОДОМ ДВУСТОРОННЕГО ДЕЙСТВИЯ

Мод.	Привод	Крепление	DN, мм	Дюймы	L, мм	H, мм	Вес, кг
D153H003	DA008401S	KCF032558	10	3/8"	70,0	88,0	0,7
D153H004	DA008401S	KCF032558	15	1/2"	70,0	88,0	0,7
DG153H005	DAN0015411S	KCF032558	20	3/4"	159,0	103,3	1,2
DG153H006	DAN0015411S	KCF032558	25	1"	159,0	107,3	1,5
DG153H007	DAN0030411S	KCF032558	32	1" 1/4	174,2	129,8	2,2
DG153H008	DAN0030411S	KCF032558	40	1" 1/2	174,2	136,8	2,8
DG153H009	DAN0045412S	KCF042559	50	2"	188,5	149,4	5,1

С ПНЕВМАТИЧЕСКИМ ПРИВОДОМ ОДНОСТОРОННЕГО ДЕЙСТВИЯ

Мод.	Привод	Крепление	DN, мм	Дюймы	L, мм	H, мм	Вес, кг
SG153H003	SRN0015401S	KCF042565	10	3/8"	233,2	108,8	1,6
SG153H004	SRN0015401S	KCF042565	15	1/2"	233,2	108,8	1,6
SG153H005	SRN0015401S	KCF032558	20	3/4"	233,2	115,8	1,7
SG153H006	SRN0015401S	KCF032558	25	1"	233,2	119,8	2,0
SG153H007	SRN0030401S	KCF055309	32	1" 1/4	258,8	141,0	3,1
SG153H008	SRN0030401S	KCF055309	40	1" 1/2	258,8	148,0	3,7
SG153H009	SRN0053401S	KCF075310	50	2"	304,2	168,3	5,9

Кран шаровой с электрическим приводом



С ЭЛЕКТРИЧЕСКИМ ПРИВОДОМ ОТКР. / ЗАКР.

Мод.	Привод	Крепление	DN, мм	Дюймы	L, мм	H, мм	Вес, кг
C153A5E03	EA0035A5C000	KCF052003	10	3/8"	250,0	149,0	3,9
C153A5E04	EA0035A5C000	KCF052003	15	1/2"	250,0	149,0	3,9
CG153A5E05	EA0035A5C000	KCF055309	20	3/4"	250,0	173,3	4,0
CG153A5E06	EA0035A5C000	KCF055309	25	1"	250,0	177,2	4,4
CG153A5E07	EA0035A5C000	KCF055309	32	1" 1/4	250,0	188,5	4,8
CG153A5E08	EA0035A5C000	KCF055309	40	1" 1/2	250,0	195,0	5,4
C153A5G09	EA0070A5C000	KCF052004	50	2"	250,0	202,3	7,5

С ЭЛЕКТРИЧЕСКИМ ПОЗИЦИОНЕРОМ

Мод.	Привод	Крепление	DN, мм	Дюймы	L, мм	H, мм	Вес, кг
M15316C03	AM160002	KCF052003	10	3/8"	165,8	149,0	3,1
M15316C04	AM160002	KCF052003	15	1/2"	165,8	149,0	3,1
MG15316F05	AM160005	KCNACDV5421	20	3/4"	207,5	260,0	6,0
MG15316F06	AM160005	KCNACDV5421	25	1"	207,5	263,5	6,2
MG15316F07	AM160005	KCNACDV5421	32	1" 1/4	207,5	274,0	6,7
MG15316F08	AM160005	KCNACDV5421	40	1" 1/2	207,5	280,5	7,2
M15316F09	AM160005	KCE281943	50	2"	207,5	228,0	8,3

* Позиционер в заказе необходимо указывать дополнительно (см. раздел 5.40.01 - "Привод электрический Серия EA")

КРАНЫ ШАРОВЫЕ 3-ХОДОВЫЕ (L-ПОРТ) СЕРИИ 153 С ЭЛЕКТРОПРИВОДАМИ HQ

Кодировка	Электропривод HQ 220VAC/24VDC
HQ153H003-220AC/24VDC	HQ-004 220VAC/24VDC + 04400110901
HQ153H004-220AC/24VDC	HQ-004 220VAC/24VDC + 04400110901
HQ153H005-220AC/24VDC	HQ-004 220VAC/24VDC + 04400110901
HQ153H006-220AC/24VDC	HQ-004 220VAC/24VDC + 04400110901
HQ153H007-220AC/24VDC	HQ-004 220VAC/24VDC + 04400110901
HQ153H008-220AC/24VDC	HQ-004 220VAC/24VDC + 04400110901
HQ153H009-220AC/24VDC	HQ-004 220VAC/24VDC