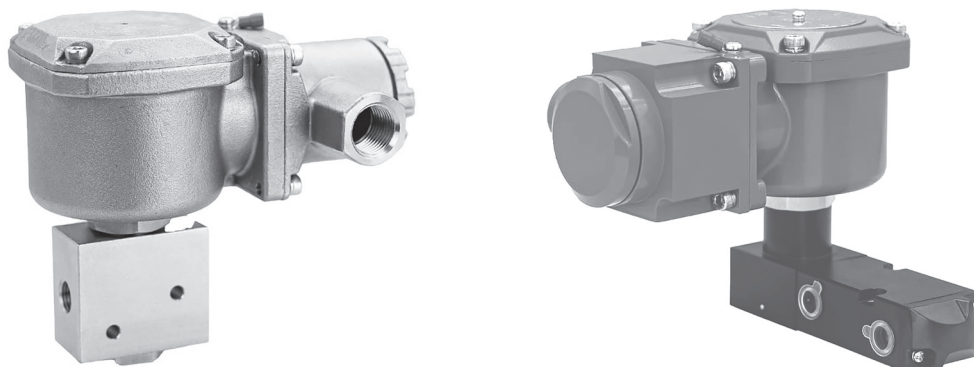


Взрывозащищенные распределители Серия 151

Архивная версия

ВЗРЫВОЗАЩИЩЕННЫЕ РАСПРЕДЕЛИТЕЛИ СЕРИЯ 151



Электропневматические распределители серии 151 предназначены для управления пневматическими приводами линейного и поворотного типа в условиях взрывоопасных сред. Могут быть изготовлены по схеме 3/2, 5/2 и 5/3 в зависимости от требований технологического процесса.

Для работы в условиях жёсткого климата – до -60°C , а в случае необходимости применения в условиях химически агрессивных сред (предприятия химической, фармацевтической промышленности) или воздействия морского климата могут быть изготовлены из нержавеющей стали AISI 316L.

ФУНКЦИИ КЛАПАНА

Конструкция клапана	золотниковая с пилотным управлением или прямого действия
Исполнение	моностабильный или бистабильный с одним или двумя соленоидами
Пилотное управление	внутренний или внешний подвод пилотного воздуха
Материал корпуса	экструдированный алюминиевый сплав или нержавеющая сталь AISI 316L
Покрытие корпуса (для алюминиевого сплава)	никелирование или холодное анодирование
Уплотнения	нитриловая резина
Функция клапана	3/2; 5/2; 5/3;
Размер порта	1/4", 3/8", 1/2"
Установка	клапан NAMUR – стандарт NAMUR для установки на пневмопривод клапан прямого действия и клапаны с пилотным управлением – отверстия для монтажа на панель
Наличие ручного дублера	клапаны с пилотным управлением – без ручного дублера клапаны прямого действия – опция
Класс защиты	IP66 – клапаны пилотного типа IP66/67 – клапаны прямого действия
Маркировка взрывозащиты	1 Ex d IIC T6 Gb X
Окружающая температура	от -60°C до $+60^{\circ}\text{C}$
Рабочее давление	от 2 бар до 10 бар
Пропускная способность, Kv , $\text{м}^3/\text{час}$	размер 1/4" $\text{Kv} = 0.96$, 1/2" $\text{Kv} = 3.32$
Количество циклов	более одного миллиона
Рабочая среда	сухой сжатый воздух (до 40 мкм) или нейтральный газ.
Температура рабочей среды	от -60°C до $+60^{\circ}\text{C}$
Функциональная безопасность	SIL3

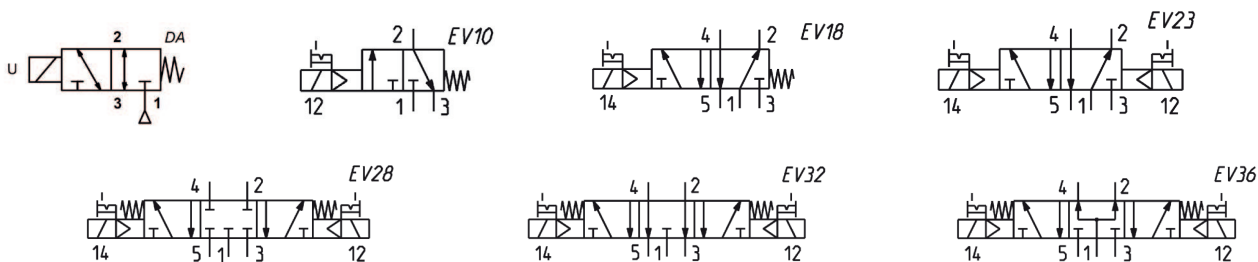
КОДИРОВКА

151	PBA	DFDA	SC	N	14NB	5	P	1	ST	K001	24VDC	EX
151	СЕРИЯ КЛАПАНА: 151											
PBA	ТИП И МАТЕРИАЛ КЛАПАНА: PBA = пилотного типа с алюминиевым корпусом PBS = пилотного типа с корпусом из нержавеющей стали AISI 316L DBS = прямого действия с корпусом из нержавеющей стали AISI 316L											
DFDA	КАТУШКА КЛАПАНА: DFDA = взрывозащищенная оболочка из алюминиевого сплава (сдвоенная камера) DFDS = взрывозащищенная оболочка из нержавеющей стали (сдвоенная камера)											
SC	КОЛИЧЕСТВО СОЛЕНОИДОВ: SC = моностабильный клапан с одним соленоидом DC = бистабильный клапан с двумя соленоидами											
N	КАБЕЛЬНЫЙ ВВОД: N = 1/2" NPT G = 1/2" BSPT, MOQ = 100 шт. M = метрическая M20x1.5, MOQ = 100 шт.											
14NB	Для клапана с резьбовыми выходами: 14NG = 1/4" NPT резьбовое соединение 38NG = 3/8" NPT резьбовое соединение 12NG = 1/2" NPT резьбовое соединение 14GG = 1/4" BSPT резьбовое соединение 38GG = 3/8" BSPT резьбовое соединение 12GG = 1/2" BSPT резьбовое соединение						Для клапана NAMUR: 14NB = 1/4" NPT присоединение по Namur 38NB = 3/8" NPT присоединение по Namur 12NB = 1/2" NPT присоединение по Namur 14GB = 1/4" BSPT присоединение по Namur 38GB = 3/8" BSPT присоединение по Namur 14GB = 1/2" BSPT присоединение по Namur					
5	Функция для клапана прямого действия: 3 = двухпозиционный, 3-х ходовой Для клапана с пилотным управлением: 3 = двухпозиционный, 3-х ходовой 5 = двухпозиционный, 5-ти ходовой 3(5) = клапана NAMUR двухпозиционный, 3-х ходовой или 5-ти ходовой (конвертируемый 3/2-5/2) 35P = трехпозиционный, 5-ти ходовой, подача давления в обе линии 35C = трехпозиционный, 5-ти ходовой, закрытая центральная позиция 35E = трехпозиционный, 5-ти ходовой, открытая центральная позиция						ПНЕВМАТИЧЕСКИЕ СИМВОЛЫ: DA (прямого действия) EV10 EV18, EV23 EV10, EV18, EV23 EV36 EV28 EV32					
P	МОЩНОСТЬ СОЛЕНОИДА КЛАПАНА: P = >3.5W (для температуры эксплуатации -60°C ÷ 60°C) LP = ≤3.5W (для температуры эксплуатации -40°C ÷ 60°C)											
1	РУЧНОЙ ДУБЛЕР: 1 = без ручного дублера 2 = опция с ручным дублером (доступна только для клапана прямого действия)											
ST	ТЕМПЕРАТУРНЫЙ ДИАПАЗОН: ST = стандарт (-20°C ÷ 60°C) OL = низкотемпературное исполнение (-40°C ÷ 60°C) LT = низкотемпературное исполнение (-60°C ÷ 60°C)											
Kxxx	СЕРИЯ ДЛЯ ЗАКАЗА: Kxxx = номер серии от 001...999											
24VDC	НАПРЯЖЕНИЕ СОЛЕНОИДА: 24VDC = 24В постоянный ток 24VAC = 24В переменный ток (50/60Hz)						110VDC = 110В постоянный ток 220VAC = 220В переменный ток (50/60Hz)					
EX	ВЗРЫВОЗАЩИЩЕННОЕ ИСПОЛНЕНИЕ: EX = взрывозащищенное исполнение											

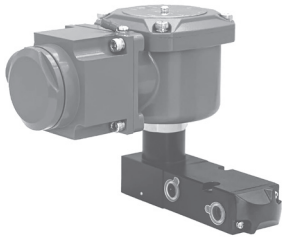
Пример кодов для заказа:

Клапан с пилотным управлением, присоединением NAMUR:
151-PBA-DFDA-SC-N-14GB-3(5)-P-1-LT-K001-24VDC-EXКлапан прямого действия:
151-DBS-DFDA-SC-N-14GG-3-P-1-LT-K001-24VDC-EX

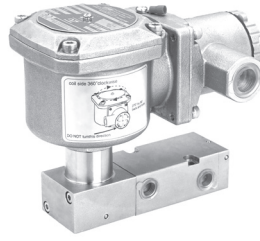
ПНЕВМАТИЧЕСКИЕ СИМВОЛЫ



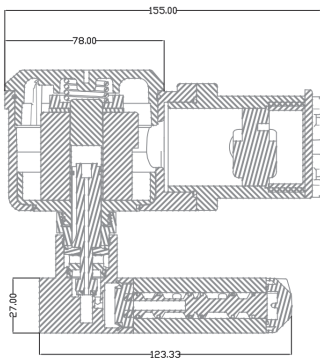
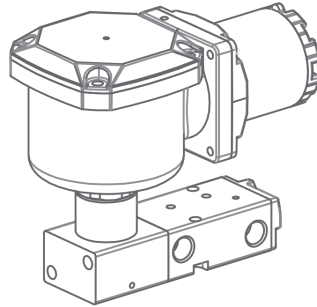
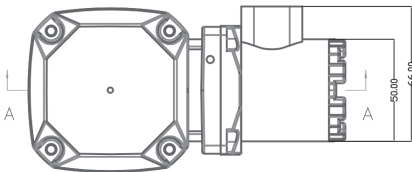
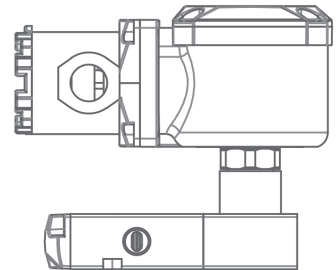
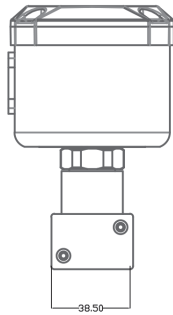
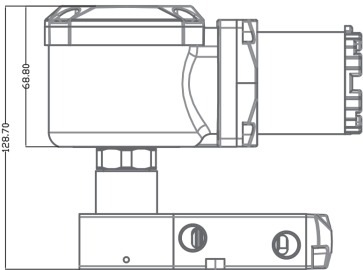
КЛАПАН ПИЛОТНОГО ТИПА



С корпусом из алюминиевого сплава

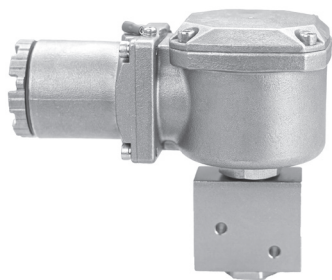


С корпусом из нержавеющей стали

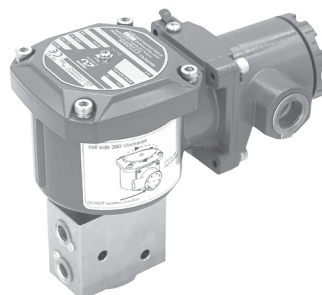


Секция А - А

ВЗРЫВОЗАЩИЩЕННЫЕ РАСПРЕДЕЛИТЕЛИ СЕРИЯ 151

КЛАПАН ПРЯМОГО ДЕЙСТВИЯ С КОРПУСОМ ИЗ НЕРЖАВЕЮЩЕЙ СТАЛИ AISI 316L


С катушкой в оболочке
из нержавеющей стали



С катушкой в оболочке
из алюминиевого сплава

