

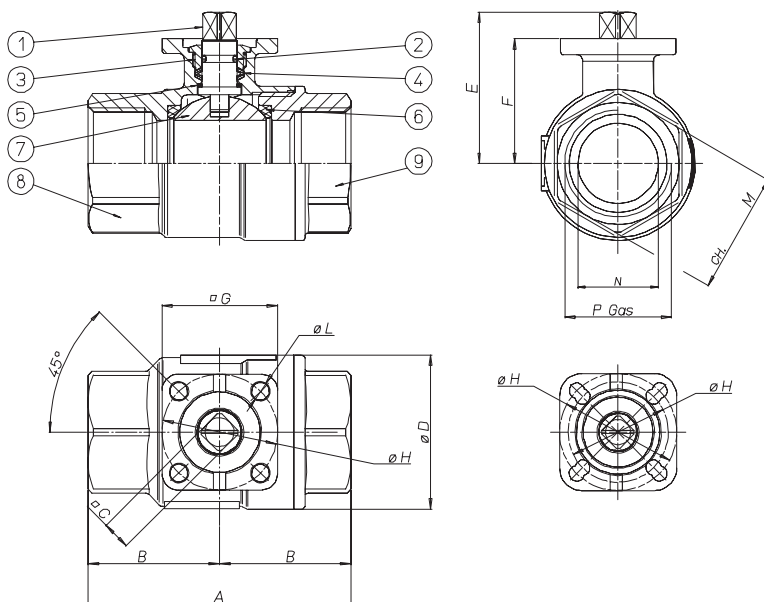
Кран шаровой 2-ходовой полнопроходной Серия 101



ОБЩИЕ ХАРАКТЕРИСТИКИ

Присоединение	от 3/8" до 3" (внутренняя резьба по ISO 7/1)
Условный проход, DN	10, 15, 20, 25, 32, 40, 50, 65, 80 мм
Рабочая температура	от -20°C до +150°C
Материал	латунь
Рабочее давление	до 64 бар (в зависимости от DN), вакуум 97,4%
Среда применения	вода, воздух, газ, вакуум, нефть, нефтехимические продукты (для неагрессивных сред)
Герметичность	класс A

РАЗМЕРЫ И МАТЕРИАЛЫ



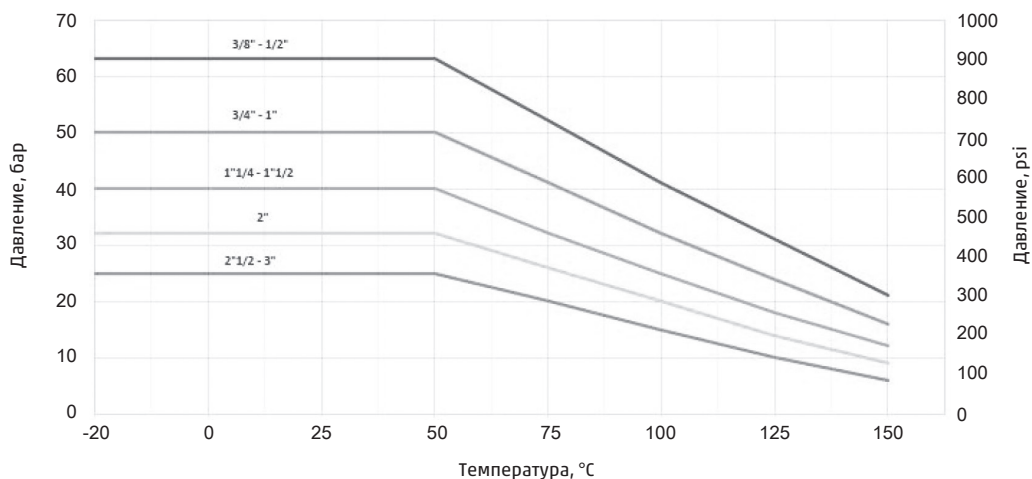
МАТЕРИАЛЫ		
1	Вал	Латунь
2	Уплотнительное кольцо	FKM
3	Гайка	Латунь
4	Антифрикционное кольцо	PTFE
5	Уплотнительное кольцо	PTFE
6	Уплотнение шара	PTFE
7	Шар	Хромированная латунь
8	Корпус	Латунь
9	Корпус	Латунь

РАЗМЕРЫ												
DN	P Gas	A	B	□C	∅D	E	F	□G	∅H	∅L	ch. M	N
10	3/8"	69	34,5	9	31,8	38,5	30,5	36	36	5,5	25	10
15	1/2"	69	34,5	9	31,8	38,5	30,5	36	36	5,5	25	15
20	3/4"	77	38,5	11	40	47,1	36,3	36	36	5,5	31	20
25	1"	89	44,5	11	48	50,9	40,2	36	36	5,5	38	25
32	1" 1/4	103	51,5	11	60	62,5	51,5	42	36/42	5,5	47	32
40	1" 1/2	114	57	11	70,6	69	58	42	36/42	5,5	54	40
50	2"	134	67	11	88,5	76,3	65,3	46	42/50	5,5/6,5	66	50
65	2" 1/2	161	80,5	14	112	97	83	65	50/70	6,5/8,5	84	65
80	3"	185	92,5	14	138,4	108,5	94,5	65	50/70	6,5/8,5	98	80

ХАРАКТЕРИСТИКИ

РАЗМЕР	DN 10	DN 15	DN 20	DN 25	DN 32	DN 40	DN 50	DN 65	DN 80
Без управления	V101N203	V101N204	V101N205G	V101N206G	V101N207G	V101N208G	V101N209	V101N210	V101N211
Вес, кг	0.33	0.29	0.43	0.66	1.07	1.52	2.62	3.98	6.68
С ручкой	L101N203	L101N204	L101N205G	L101N206G	L101N207G	L101N208G	L101N209	L101N210	L101N211
Вес, кг	0.4	0.35	0.5	0.72	1.14	1.59	2.69	4.28	6.98

ДИАГРАММА ЗАВИСИМОСТИ ТЕМПЕРАТУРЫ ОТ ДАВЛЕНИЯ



РАСХОДНАЯ ХАРАКТЕРИСТИКА

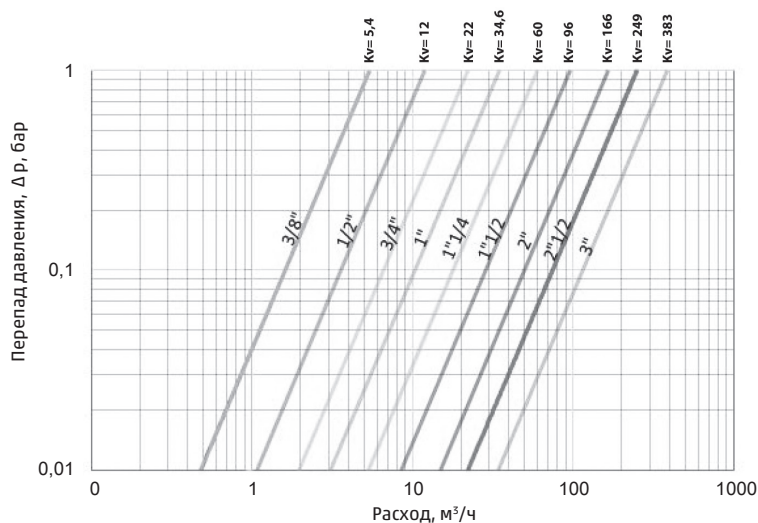
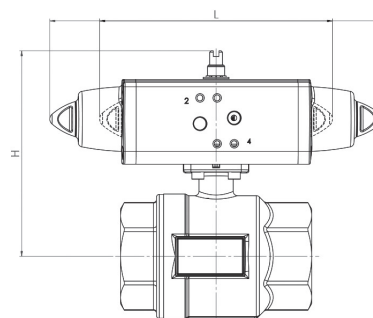
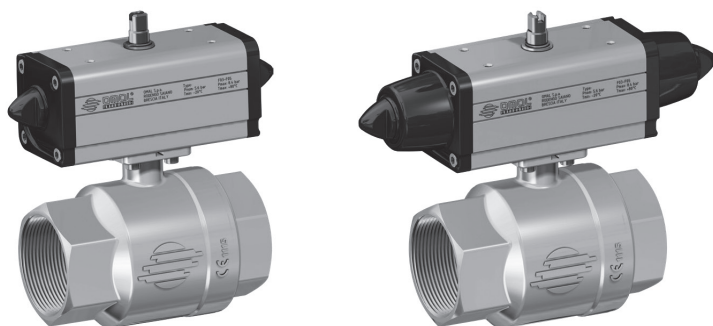


ТАБЛИЦА КРУТЯЩИХ МОМЕНТОВ, Н*М									
Условный проход	DN 10	DN 15	DN 20	DN 25	DN 32	DN 40	DN 50	DN 65	DN 80
PN 25 бар							27	48	79
PN 40 бар					14	19			
PN 50 бар			7	10					
PN 64 бар	4	5							

Крутящий момент зависит от температуры и типа жидкости.
 Коэффициент запаса должен составлять 1.4.
 При высокой частоте работы крутящий момент может уменьшаться.

Кран шаровой с пневматическим приводом

С ПНЕВМАТИЧЕСКИМ ПРИВОДОМ ДВУСТОРОННЕГО ДЕЙСТВИЯ

Мод.	Привод	Крепление	DN, мм	Дюймы	L, мм	H, мм	Вес, кг
D101H003	DA008401S	KCF032558	10	3/8"	70,0	88,0	0,6
D101H004	DA008401S	KCF032558	15	1/2"	70,0	88,0	0,6
DG101H005	DAN0015411S	KCF032558	20	3/4"	159,0	103,3	1,1
DG101H006	DAN0015411S	KCF032558	25	1"	159,0	107,3	1,3
DG101H*07	DAN0030411S	KCF032558	32	1" 1/4	174,2	129,8	2,0
DG101H*08	DAN0030411S	KCF032558	40	1" 1/2	174,2	136,8	2,5
DG101H*09	DAN0045412S	KCF042559	50	2"	188,5	149,4	4,6
DG101H*10	DAN0106411S	KCF072567	65	2" 1/2	237,0	186,3	7,2
DG101H*11	DAN0120411S	KCF072567	80	3"	244,1	201,6	10,1

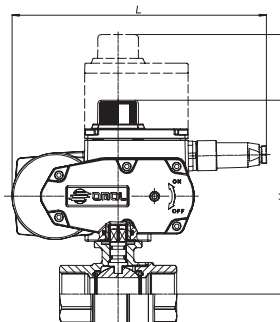
С ПНЕВМАТИЧЕСКИМ ПРИВОДОМ ОДНОСТОРОННЕГО ДЕЙСТВИЯ

Мод.	Привод	Крепление	DN, мм	Дюймы	L, мм	H, мм	Вес, кг
SG101H003	SRN0015401S	KCF042565	10	3/8"	233,2	108,8	1,5
SG101H004	SRN0015401S	KCF042565	15	1/2"	233,2	108,8	1,5
SG101H005	SRN0015401S	KCF032558	20	3/4"	233,2	115,8	1,6
SG101H006	SRN0015401S	KCF032558	25	1"	233,2	119,8	1,9
SG101H*07	SRN0030401S	KCF055309	32	1" 1/4	258,8	141,0	3,0
SG101H*08	SRN0030401S	KCF055309	40	1" 1/2	258,8	148,0	3,4
SG101H*09	SRN0053401S	KCF075310	50	2"	304,2	168,3	6,0
SG101H*10	SRN0090401S	KCF102730	65	2" 1/2	393,7	220,5	10,5
SG101H*11	SRN0120401S	KCF102730	80	3"	409,6	235,5	14,5

* 0 = стандартная версия

* Z = версия с самоочищающимся седлом

Кран шаровой с электрическим приводом



С ЭЛЕКТРИЧЕСКИМ ПРИВОДОМ ОТКР. / ЗАКР.

Мод.	Привод	Крепление	DN, мм	Дюймы	L, мм	H, мм	Вес, кг
C101A5E03	EA0035A5C000	KCF052003	10	3/8"	250,0	170,0	3,8
C101A5E04	EA0035A5C000	KCF052003	15	1/2"	250,0	170,0	3,8
CG101A5E05	EA0035A5C000	KCF055309	20	3/4"	250,0	173,3	4,0
CG101A5E06	EA0035A5C000	KCF055309	25	1"	250,0	177,2	4,3
CG101A5E07	EA0035A5C000	KCF055309	32	1" 1/4	250,0	188,5	4,7
CG101A5E08	EA0035A5C000	KCF055309	40	1" 1/2	250,0	195,0	5,1
C101A5G09	EA0070A5C000	KCF052004	50	2"	250,0	202,3	6,2
C101A5I10	EA0130A5C000	KCF072567	65	2" 1/2	279,6	240,6	11,5
C101A5I11	EA0130A5C000	KCF072567	80	3"	279,6	252,1	14,1

С ЭЛЕКТРИЧЕСКИМ ПОЗИЦИОНЕРОМ

Мод.	Привод	Крепление	DN, мм	Дюймы	L, мм	H, мм	Вес, кг
M10116C03	AM160002	KCF052003	10	3/8"	165,8	149,0	3,0
M10116C04	AM160002	KCF052003	15	1/2"	165,8	149,0	3,0
MG10116C05	AM160002	KCF055309	20	3/4"	165,8	155,8	3,2
MG10116C06	AM160002	KCF055309	25	1"	165,8	159,6	3,4
MG10116F07	AM160005	KCNACDV5421	32	1" 1/4	250,0	272,5	5,5
MG10116F08	AM160005	KCNACDV5421	40	1" 1/2	250,0	279,0	5,9
M10116F09	AM160005	KCE281943	50	2"	250,0	266,3	7,0
M10116L10	AM160020	KCE362068	65	2" 1/2	279,6	304,6	12,3
M10116L11	AM160020	KCE362068	80	3"	279,6	316,1	14,9

* Позиционер в заказе необходимо указывать дополнительно (см. раздел «Привод электрический Серия EA»)

КРАНЫ ШАРОВЫЕ СЕРИИ 101 С ЭЛЕКТРОПРИВОДАМИ HQ

Кодировка	Электропривод HQ 220VAC (24VDC)
HQ101H003-220VAC/24VDC	HQ-004 220VAC/24VDC + 04400110901
HQ101H004-220VAC/24VDC	HQ-004 220VAC/24VDC + 04400110901
HQ101H005-220VAC/24VDC	HQ-004 220VAC/24VDC + 04400110901
HQ101H006-220VAC/24VDC	HQ-004 220VAC/24VDC + 04400110901
HQ101H007-220VAC/24VDC	HQ-004 220VAC/24VDC + 04400110901
HQ101H008-220VAC/24VDC	HQ-004 220VAC/24VDC + 04400110901
HQ101H009-220VAC/24VDC	HQ-004 220VAC/24VDC
HQ101H010-220VAC	HQ-008-220VAC + 04400171401
HQ101H011-220VAC	HQ-015-220VAC + 04400221701 + 04400171401