

Трубопроводы и принадлежности

Материалы: полиэстер, полиамид, полиуретан, полиэтилен, фторопласт, поливинилхлорид

Принадлежности для монтажа: ножницы, съемники, фиксаторы, защитная спиральная оплетка, гофрошланги



Компания Camozzi предлагает широкую номенклатуру пластиковых трубопроводов для газообразных и жидких рабочих сред с калиброванными наружным и внутренним диаметрами (шероховатость 6 мкм позволяет минимизировать потери давления и расхода), высокой стойкостью к агрессивным химическим веществам и механическим воздействиям, а также различным условиям окружающей среды.

Материалы трубопроводов рассчитаны для применения в системах пневмоавтоматики общего назначения, пищевой, химической и медицинской промышленности, пневматических системах грузового транспорта и автобусов, системах, работающих под высоким давлением, в условиях низкой и высокой температур, взрывоопасных условиях АTEX и условиях повышенного образования искр и окалины. Для определения стойкости материалов трубопроводов к различным веществам необходимо воспользоваться таблицей совместимости, расположенной в приложении каталога.

Трубопровод Мод. TRN (стандартный)



Трубопровод TRN из полиамида предназначен для применения в системах промышленной пневмоавтоматики, транспортировки жидкостей и газов, систем, работающих под высоким давлением и в условиях низких температур. Соответствует DIN 74324 и 73378.

Материал обладает высокой прочностью и гибкостью, сопротивляемостью к старению. Трубопровод черного цвета применяется в условиях ультрафиолета. Химически стоек к воздействию кислот, масел, бензина, дизельного топлива, керосина. Помимо типовых размеров для заказа доступно большое количество нестандартных диаметров.

Материал: полиамид PA12.

Рабочая температура: -40...+80°C (макс. +70°C – для жидкостей на основе воды).

Цвет трубопровода:	Обозначение:
Нейтральный	T (в коде индекс не ставится)
Желтый	G
Зеленый	V
Красный	R
Синий	B
Черный	N

ПРИМЕР:

TRN 8/6-B - трубопровод из полиамида с внешним диаметром 8 мм, внутренним - 6 мм, синего цвета.

РАЗМЕРЫ						
Мод.	D/d	Рабочее давление при 23°C, бар	Вес, г/м	Мин. радиус изгиба, мм	Цвет	Бухта, м
TRN 3/1,5	3/1,5	44	5,5	8	T	100
TRN 3/2	3/2	27	4	10	T	100
TRN 4/2	4/2	44	9,7	16	T-B-N-R-G-V	100
TRN 5/3	5/3	33	12,9	20	T-B-N-R-G-V	100
TRN 6/4	6/4	28	16,2	30	T-B-N-R-G-V	100
TRN 8/4	8/4	44	38,8	32	T-N	100
TRN 8/6	8/6	20	22,6	40	T-B-N-R-G-V	100
TRN 10/6	10/6	33	51,7	55	T-B-N	50
TRN 10/8	10/8	16	29,1	60	T-B-N-R-G-V	50
TRN 12/10	12/10	12	35,6	85	T-B-N-R-G-V	50
TRN 14/12	14/12	10	42	90	T-B-N-R-G-V	50
TRN 16/14*	16/14	9	48,5	120	T-B-N	50
TRN 18/14*	18/14	17	103,5	100	T-N	50
TRN 20/16*	20/16	16	116,4	200	T-N	50
TRN 22/18*	22/18	13	129,4	200	T-B-N	50
TRN 24/20*	24/20	12	142,3	300	T-B	50
TRN 28/22*	28/22	16	242,6	310	T-B	50
TRN 30/25*	30/25	12	222,4	380	T	50
TRN 40/34*	40/34	11	359	480	T-B	50

* = по запросу

Коэффициент зависимости давления от температуры							
0°C	23°C	30°C	40°C	50°C	60°C	70°C	80°C
1,1	1	0,87	0,74	0,64	0,57	0,52	0,47

Трубопровод Мод. ТРУ (стандартный)



Трубопровод ТРУ из полиуретана предназначен для транспортирования жидкостей и газов. Применяется в пищевой промышленности. Соответствует требованиям FDA 21 CFR 177.2600 и регламенту EU 10/2011.

Материал трубопровода имеет хорошую стойкость к механическим воздействиям, гидролизу, высокую эластичность, абразивную устойчивость, способность восстанавливать форму, гасить колебания. Рабочая среда: воздух, вода, пищевые продукты.

Материал: полиуретан (твердость по Шору SH98).

Рабочая температура: -20...+60°C.

Цвета трубопроводов:	Обозначение:
Полупрозрачный	T (в коде индекс не ставится)
Жёлтый	G
Зеленый	V
Красный	R
Серый	GR
Синий	B
Черный	N

ПРИМЕР:

ТРУ 8/6-G - трубопровод из полиуретана с внешним диаметром 8 мм, внутренним - 6 мм, жёлтого цвета.

ТРУ 8/6-G-BOX - трубопровод из полиуретана в картонном коробе с внешним диаметром 8 мм, внутренним - 6 мм, жёлтого цвета.

РАЗМЕРЫ						
Мод.	D/d	Рабочее давление при 23°C, бар	Вес, г/м	Мин. радиус изгиба, мм	Цвет	Бухта, м
ТРУ 3/1,5	3/1,5	18	6,5	7,5	T-B	100
ТРУ 4/2 ТРУ 4/2-BOX	4/2	19	11,5	11	T-B-N-R-G-GR	100
ТРУ 4/2,5	4/2,5	13	9,3	15	B-N	100
ТРУ 5/3	5/3	15	15,3	14	T-B	100
ТРУ 6/4 ТРУ 6/4-BOX	6/4	13	19,2	18	T-B-N-R-G-V-GR	100
ТРУ 8/5 ТРУ 8/5-BOX	8/5	17	37,4	25	T-B-N	100
ТРУ 8/5,5 ТРУ 8/5,5-BOX	8/5,5	12	32,3	30	T-B-N	100
ТРУ 8/6 ТРУ 8/6-BOX	8/6	9	26,8	35	T-B-N-R-G-V-GR	100
ТРУ 10/7	10/7	11	48,8	30	T-B-N	100
ТРУ 10/7,5	10/7,5	9	41,9	40	T-B-N	100
ТРУ 10/8 ТРУ 10/8-BOX	10/8	7	34,5	45	T-B-N-GR	100 50
ТРУ 12/8	12/8	9	76,6	50	T-B-N	100
ТРУ 12/9 ТРУ 12/9-BOX	12/9	8	60,3	50	T-B-N-R-G	100 50
ТРУ 14/12	14/12	4	49,8	80	B-N	100
ТРУ 16/10	16/10	16	147	70	B-N	100
ТРУ 16/11	16/11	12	130	90	B	100

Коэффициент зависимости давления от температуры						
0°C	23°C	30°C	40°C	50°C	60°C	
1	1	0,84	0,70	0,60	0,52	

Трубопровод Мод. TPE (стандартный)



Трубопровод TPE из полиэтилена предназначен для транспортировки воздуха, газов и жидкостей в пневматических системах с низким уровнем рабочего давления и температуры. Применяется в пищевой промышленности. Соответствует требованиям FDA 21 CFR 177.1520, регламентам EU 1395/2004 и EU 10/2001.

Имеет полупрозрачное исполнение, что удобно для контроля рабочей среды, низкий вес и стоимость. Рекомендуется для применения в пищевой промышленности. Стоек к различным химически агрессивным веществам, подвержен воздействию ультрафиолетовых лучей (для наружного применения использовать трубопровод черного цвета).

Материал: полиэтилен.

Рабочая температура: -10...+40°C.

Цвета трубопроводов: Обозначение:
Полупрозрачный T (в коде индекс не ставится)

Остальные цвета по запросу:

Желтый G
Красный R
Синий B
Черный N

РАЗМЕРЫ						
Мод.	D/d	Рабочее давление при 23°C, бар	Вес, г/м	Мин. радиус изгиба, мм	Цвет	Бухта, м
TPE 4/2	4/2	21	8,5	19	T-B-N-R-G	100
TPE 5/3	5/3	17	11,3	23	T-B-N-R-G	100
TPE 6/4	6/4	13	14,1	32	T-B-N-R-G	100
TPE 8/5	8/5	16	27,6	38	T-B-N	100
TPE 8/5,5	8/5,5	13	23,8	40	T-B-N	100
TPE 8/6	8/6	10	19,8	43	T-B-N-R-G	100
TPE 10/7	10/7	11	36	60	T-B	100
TPE 10/8	10/8	7	25,4	76	T-B-N-R-G	100
TPE 12/9	12/9	10	44,5	100	T-B	100
TPE 12/10	12/10	7	31,1	122	T-B-N	100
TPE 14/12	14/12	5	36,7	150	T	100

Коэффициент зависимости давления от температуры			
0°C	23°C	30°C	40°C
1	1	0,83	0,72

Трубопровод Мод. HTR (стандартный)



Трубопровод HTR из полиэстера предназначен для систем промышленной пневмоавтоматики, транспортировки жидкостей, масел и газов в широком диапазоне рабочих температур и давлений.

Материал обладает высокой эластичностью, стойкостью к износу, истиранию, перегибам и ударам. Является аналогом полиамида на неагрессивные среды.

Материал: полиэстер.

Рабочая температура: -20...+100°C (макс. +70°C – для жидкостей на основе воды).

Цвета трубопроводов: Обозначение:
Синий B

Остальные цвета по запросу:

Оранжевый A
Черный N

ПРИМЕР:

HTR 8/6-B - трубопровод из полиэстера с внешним диаметром 8 мм, внутренним - 6 мм, синего цвета.

РАЗМЕРЫ						
Мод.	D/d	Рабочее давление при 23°C, бар	Вес, г/м	Мин. радиус изгиба, мм	Цвет	Бухта, м
HTR 4/2-B	4/2	36	11,5	16	B-N-A	100
HTR 4/2,5-B	4/2,5	25	9,2	20	B-N-A	100
HTR 5/3-B	5/3	27	15,3	25	B-N-A	100
HTR 6/4-B	6/4	22	19,2	30	B-N-A	100
HTR 8/6-B	8/6	17	26,8	50	B-N-A	100
HTR 10/8-B	10/8	13	34,5	70	B-N-A	50
HTR 12/10-B	12/10	11	42,1	110	B-N-A	50
HTR 14/12-B	14/12	10	49,8	115	B-N-A	50
HTR 15/12,5-B	15/12,5	11	65,8	185	B-N-A	50
HTR 16/13-B	16/13	9	90,5	240	B-N-A	50

Коэффициент зависимости давления от температуры					
0°C	23°C	40°C	60°C	90°C	100°C
1	1	0,8	0,67	0,53	0,48

Трубопровод Мод. PUX (прозрачный, гибкий, для пищевой отрасли)



Трубопровод PUX из полиуретана применяется для коммутации пневмосистем, работающих при стандартных значениях давления. Применяется в пищевой промышленности. Соответствует требованиям FDA 21 CFR 177.2600 и регламенту EU 10/2011.

Материал трубопровода имеет прозрачное исполнение, что позволяет видеть рабочую среду. Отличается малым радиусом изгиба.

Материал: полиуретан (твёрдость по Шору SH98).

Рабочая температура: -20...+60°C.

Цвета трубопроводов:	Обозначение:
Прозрачный	Без индекса
Красный	R (по запросу)
Синий	B

В том числе поставляется бухтой в коробе.

ПРИМЕР:

PUX86B - трубопровод из полиуретана с внешним диаметром 8 мм, внутренним - 6 мм, синего цвета.

PUX86B-BOX - трубопровод из полиуретана в картонном коробе с внешним диаметром 8 мм, внутренним - 6 мм, синего цвета.



РАЗМЕРЫ					
Мод.	D/d	Рабочее давление при 23 С°, бар	Вес, г/м	Мин. радиус изгиба, мм	Бухта, м
PUX42 PUX42-BOX	4/2	19	11,5	11	100
PUX64 PUX64-BOX	6/4	13	19,2	18	100
PUX86 PUX86-BOX	8/6	9	26,8	35	100
PUX107	10/7	11	48,8	30	100
PUX128	12/8	9	76,6	50	100
PUX129	12/9	8	60,3	50	100

Коэффициент зависимости давления от температуры					
0°C	23°C	30°C	40°C	50°C	60°C
1	1	0,84	0,70	0,60	0,52

Трубопровод Мод. PTFE (стойкий к агрессивным веществам, высокотемпературный)



Трубопровод PTFE из фторопласта используется в составе пневматических систем, работающих в широком интервале температур. Применяется в пищевой, медицинской и химической промышленности.

Материал не подвержен влиянию практически всех химически агрессивных сред: кислот, щелочей, растворителей, солей, газов, спиртов, масел, углеводородов, фенолов, хлоров. Стоек к воздействию озона и ультрафиолетовых лучей, имеет хорошие диэлектрические свойства.

Материал: фторопласт.

Рабочая температура: -60...+260°C.

Цвет трубопровода: бело-молочный.

ПРИМЕР:

PTFE 6/4 - трубопровод из фторопласта с внешним диаметром 6 мм, внутренним - 4 мм, бело-молочного цвета.

РАЗМЕРЫ					
Мод.	D/d	Рабочее давление при 23 С°, бар	Вес, г/м	Мин. радиус изгиба, мм	Бухта, м
PTFE 4/2	4/2	27	22	20	50 / 100
PTFE 5/3	5/3	22	29	25	50
PTFE 6/4	6/4	18	37	30	50 / 100
PTFE 8/6	8/6	14	51	40	50 / 100
PTFE 10/8	10/8	12	66	60	50 / 100
PTFE 12/10	12/10	10	80	90	50 / 100
PTFE 14/12	14/12	8	95	110	50
PTFE 15/12,5	15/12,5	9	120	130	50
PTFE 16/14	16/14	7	109	250	50 / 100

Коэффициент зависимости давления от температуры					
-60°...+40°C	+41°...+100°C	+101°...+150°C	+151°...+200°C	+201°...+260°C	
1	0,8	0,6	0,2	0,1	

Трубопровод Мод. PV (в оплетке, восстанавливает свою форму после упругой деформации, только для накидной гайки)



Трубопровод PV из поливинилхлорида в оплетке предназначен для подачи воздуха в пневматических системах под высоким давлением. Обладает хорошей стойкостью к истираниям, перегибам. Монтируется только с использованием фитингов с накидной гайкой (Серия 1000).

Материал: поливинилхлорид (ПВХ).

Рабочая температура: -20...+60°C.

Цвет трубопровода: синий.

ПРИМЕР:

PV 10/8 - трубопровод из поливинилхлорида в оплетке с внешним диаметром 10 мм, внутренним - 8 мм, синего цвета.

РАЗМЕРЫ					
Мод.	D/d	Макс. рабочее давление при 20°C, бар	Вес, г/м	Мин. радиус изгиба, мм	Бухта, м
PV 6/4	6/4	40	22	50	50
PV 8/6	8/6	38	30	60	50
PV 10/8	10/8	30	40	65	50
PV 12/10	12/10	24	56	80	50
PV 15/12,5	15/12,5	18	70	90	50

Трубопровод Мод. TRN...NX (морозостойкий, для систем транспорта)



Трубопровод TRN...NX из полиамида морозостойкого исполнения предназначен для тормозных пневматических и топливных систем транспортных средств.

Соответствует требованиям DIN 74324 и ГОСТ Р 51190-98, что подтверждено сертификатом соответствия РОСС ИТ.МТ14.В21461.

Материал трубопровода обладает высокой стойкостью к износу, истиранию и ударам, устойчив к воздействию ультрафиолетового излучения, бензина, дизельного топлива, керосина, масла, горячей воды, пара, кислот, красок и растворителей.

Материал: полиамид PA12 тип NX.

Рабочая температура: -60...+100°C.

Цвет трубопровода: черный.

ПРИМЕР:

TRN 12/10-NX - трубопровод из полиамида морозостойкий с внешним диаметром 12 мм, внутренним - 10 мм, черного цвета.

РАЗМЕРЫ					
Мод.	D/d	Рабочее давление при 23°C, бар	Вес, г/м	Мин. радиус изгиба, мм	Бухта, м
TRN 4/2-NX	4/2	32	9,6	24	200
TRN 4/2,5-NX	4/2,5	25	24	8,0	200
TRN 6/4-NX	6/4	21	16,0	30	200
TRN 8/5-NX	8/5	34	35	33,1	200
TRN 8/6-NX	8/6	20	22,4	40	200
TRN 10/6-NX	10/6	37	51,2	55	100
TRN 10/7-NX	10/7	23	60	41,8	100
TRN 10/8-NX	10/8	12	28,8	60	100
TRN 12/9-NX	12/9	13	50,9	60	100
TRN 12/10-NX	12/10	10	36,3	125	100
TRN 15/12-NX	15/12	13	65,5	90	100
TRN 16/12-NX	16/12	13	100	90,6	50
TRN 18/14-NX	18/14	12	103,5	110	50

Коэффициент зависимости давления от температуры								
0°C	23°C	30°C	40°C	50°C	60°C	70°C	80°C	100°C
1,1	1	0,87	0,74	0,64	0,57	0,52	0,47	0,37

Трубопровод Мод. HTR-NAB (морозостойкий, для систем транспорта)



Трубопровод HTR-NAB (HYTREL) из полиэстера морозостойкого исполнения предназначен для применения в составе пневматических тормозных систем транспортных средств. Соответствует требованиям ISO 7628:2010 и ГОСТ Р 52452-2005. Обладает высоким значением давления на разрыв при высоких значениях рабочей температуры.

Материал устойчив к воздействию ультрафиолетового излучения, износу, истиранию и ударам, не подвержен химическому воздействию кислот, красок и растворителей.

Материал: полиэстер.

Рабочая температура: -50...+100°C (макс. +65°C – для жидкостей на основе воды).

Цвет трубопровода: черный.

ПРИМЕР:

HTR 10/8-NAB - трубопровод из полиэстера морозостойкий с внешним диаметром 10 мм, внутренним - 8 мм, черного цвета.

РАЗМЕРЫ					
Мод.	D/d	Рабочее давление, бар	Вес, г/м	Мин. радиус изгиба, мм	Бухта, м
HTR 4/2,5-NAB	4/2,5	10	9,2	20	200
HTR 5/3-NAB	5/3	10	15,8	25	200
HTR 6/4-NAB	6/4	10	19,2	30	200
HTR 8/6-NAB	8/6	10	26,8	40	200
HTR 10/8-NAB	10/8	10	34,5	50	100
HTR 12/9-NAB	12/9	10	60,3	60	100
HTR 14/10-NAB	14/10	10	91,9	70	100
HTR 15/12-NAB	15/12	10	77,6	75	100
HTR 16/13-NAB	16/13	10	107,3	80	50
HTR 18/14-NAB	18/14	10	122,6	90	50

Коэффициент зависимости давления от температуры								
0°C	23°C	30°C	40°C	50°C	60°C	70°C	80°C	100°C
1	1	0,98	0,95	0,9	0,85	0,81	0,76	0,69

Трубопровод Мод. PUAS (искрозащищенный и самозатухающий)

Новинка


Трубопровод PUAS из полиуретана имеет искрозащитное и самозатухающее исполнение, соответствует стандарту UL94 V0 (классификация пластмасс по огнестойкости).

Материал обладает большой мягкостью, стойкостью к истиранию, гидролизу, старению, воздействию окружающей среды, растрескиванию под воздействием напряжений и промышленных радиопомех, не содержит галогенов. Применяется в горнодобывающей, автомобильной и сталелитейной промышленности.

Материал: полиуретан.

Рабочая температура: -20...+60°C.

Цвета трубопровода: черный.

ПРИМЕР:

PUAS106N - трубопровод из полиуретана искрозащитный и самогасящийся с внешним диаметром 10 мм, внутренним - 6 мм, черного цвета.

РАЗМЕРЫ					
Мод.	D/d	Рабочее давление при 23°C, бар	Вес, г/м	Мин. радиус изгиба, мм	Бухта, м
PUAS42N	4/2	12	11,6	8	100
PUAS63N	6/3	11	26,1	10	100
PUAS84N	8/4	13	46,3	20	100
PUAS106N	10/6	9	61,8	25	100
PUAS128N	12/8	7	77,2	35	100

Коэффициент зависимости давления от температуры					
0°C	23°C	30°C	40°C	50°C	60°C
1	1	0,84	0,70	0,60	0,52

Трубопровод Мод. TACO (антистатический)

Новинка



Трубопровод TACO из полиамида антистатического исполнения предназначен для применения во взрывоопасных зонах АTEX. Соответствует требованиям по принадлежности к взрывоопасным зонам по газу (1 и 2) и по пыли (21 и 22).

Материал: полиамид PA12.

Рабочая температура: -20...+60°C.

Цвет трубопровода: черный.

ПРИМЕР:

TACO86N - трубопровод из полиамида антистатический с внешним диаметром 8 мм, внутренним - 6 мм, черного цвета.

РАЗМЕРЫ					
Мод.	D/d	Рабочее давление при 23 С°, бар	Вес, г/м	Мин. радиус изгиба, мм	Бухта, м
TACO425N *	4/2,5	36	8,7	26	100
TACO64N	6/4	33	17,9	40	100
TACO86N	8/6	24	25,1	70	100
TACO108N	10/8	19	32,2	120	50
TACO1210N	12/10	15	39,4	150	50
TACO1612N *	16/12	24	100,2	200	50

* = по запросу

Коэффициент зависимости давления от температуры					
0°C	23°C	30°C	40°C	50°C	60°C
1	1	0,87	0,74	0,64	0,57

Трубопровод Мод. TRN...NHT (высокотемпературный)

Новинка



Трубопровод TRN...NHT из полиамида предназначен для промышленного применения в условиях высоких температур (до +150°C) и может быть альтернативой трубопроводу из металла или фторопласта PTFE. Соответствует DIN 73378 и ISO 7628.

Материал имеет хорошие механические свойства и сопротивление истиранию, а также высокую устойчивость к химическим веществам и агрессивным средам.

Материал: полиамид RILSAN® PA11.

Рабочая температура: -40...+150°C.

Цвет трубопровода: черный.

ПРИМЕР:

TRN 6/4-NHT - трубопровод из полиамида высокотемпературный с внешним диаметром 6 мм, внутренним - 4 мм, черного цвета

Все модели TRN...NHT под заказ, метражомкратно одной бухте.

РАЗМЕРЫ					
Мод.	D/d	Рабочее давление при 23 С°, бар	Вес, г/м	Мин. радиус изгиба, мм	Бухта, м
TRN 4/2,5-NHT	4/2,5	31	8,0	24	100
TRN 5/3-NHT	5/3	33	13,0	20	100
TRN 6/4-NHT	6/4	28	16,3	30	100
TRN 8/6-NHT	8/6	20	22,7	40	100
TRN 10/8-NHT	10/8	16	28,8	60	50
TRN 12/8-NHT	12/8	28	65,5	60	50
TRN 12/9-NHT	12/9	20	50,4	60	50
TRN 12/10-NHT	12/10	12	35,2	85	50

Коэффициент зависимости давления от температуры					
0°C	23°C	60°C	100°C	140°C	
1,1	1	0,7	0,4	0,36	

Трубопровод Мод. TRN...SR (высокое давление)

Новинка



Трубопровод TRN...SR из полиамида предназначена для транспортировки жидкостей и газов под высоким давлением. Соответствует DIN 74324 и 73378.

Материал трубопровода обладает высокой стойкостью к износу, истиранию и ударной стойкостью, подходит для транспортировки воды.

Материал: полиамид RILSAN® PA11.

Рабочая температура: -40...+100°C (макс. +70°C – для жидкостей на основе воды).

Цвет трубопровода: Обозначение:

Черный N

Белый матовый T

ПРИМЕР:

TRN 8/6-SR - трубопровод из полиамида на высокое давление с внешним диаметром 8 мм, внутренним - 6 мм, черного цвета.

Все модели TRN...SR под заказ, метражом кратно одной бухте.

РАЗМЕРЫ						
Мод.	D/d	Рабочее давление при 23°C, бар	Вес, г/м	Мин. радиус изгиба, мм	Цвет	Бухта, м
TRN 4/2-SR	4/2	91	9,5	25	T-N	100
TRN 6/3-SR	6/3	93	21,4	36	T-N	100
TRN 6/4-SR	6/4	56	15,9	50	T-N	100
TRN 8/4-SR	8/4	93	38,1	46	N	100
TRN 8/5-SR	8/5	64	30,9	80	T-N	100
TRN 8/6-SR	8/6	40	22,2	102	T-N	100
TRN 10/6-SR	10/6	70	50,7	135	T	50
TRN 10/8-SR	10/8	31	28,5	225	T	50
TRN 12/10-SR	12/10	25	34,9	250	T	50
TRN 15/12,5-SR	15/12,5	25	54,5	315	T	50

Коэффициент зависимости давления от температуры								
0°C	23°C	30°C	40°C	50°C	60°C	70°C	80°C	100°C
1	1	0,81	0,61	0,5	0,44	0,39	0,34	0,27

Трубопровод Мод. TRN...SE (самозатухающий)

Новинка



Трубопровод TRN...SE самозатухающего исполнения изготовлен из материала, соответствующего стандарту UL94 V2 (классификация пластмасс по огнестойкости). Не содержит галогены, обеспечивая безопасность для людей.

Материал: полиамид PA12.

Рабочая температура: -20...+80°C (макс. +70°C – для жидкостей на основе воды).

Цвет трубопровода: синий.

ПРИМЕР:

TRN 10/8-SE - трубопровод из полиамида самогасящийся с внешним диаметром 10 мм, внутренним - 8 мм, синего цвета.

Все модели TRN...SE под заказ, метражом кратно одной бухте.

РАЗМЕРЫ					
Мод.	D/d	Рабочее давление при 23°C, бар	Вес, г/м	Мин. радиус изгиба, мм	Бухта, м
TRN 6/4-SE	6/4	28	17,4	35	100
TRN 8/6-SE	8/6	20	24,4	65	100
TRN 10/8-SE	10/8	16	31,4	100	50
TRN 12/10-SE	12/10	12	38,3	125	50

Коэффициент зависимости давления от температуры							
0°C	23°C	30°C	40°C	50°C	60°C	70°C	80°C
1	1	0,87	0,74	0,64	0,57	0,52	0,47

Трубопровод Мод. TRN...SF (сверхгибкий)

Новинка



Трубопровод TRN...SF обладает свойством большей гибкости в сравнении со стандартным трубопроводом TRN из полиамида PA12, что обеспечивает меньший минимальный радиус изгиба.

Материал: полиамид PA12.

Рабочая температура: -40...+80°C (макс. +70°C – для жидкостей на основе воды).

Цвет трубопровода:	Обозначение:
Белый	Без индекса
Желтый	G
Зеленый	V
Красный	R
Синий	B
Черный	N

ПРИМЕР:

TRN 6/4-SF-N - трубопровод из полиамида сверхгибкий с внешним диаметром 6 мм, внутренним - 4 мм, черного цвета.

Все модели TRN...SF под заказ, метражом кратно одной бухте.

РАЗМЕРЫ						
Мод.	D/d	Рабочее давление при 23 °C, бар	Вес, г/м	Мин. радиус изгиба, мм	Бухта, м	
TRN 6/4-SF	6/4	15	15,5	25	100	
TRN 8/6-SF	8/6	11	21,8	35	100	
TRN 12/10-SF	12/10	9	34,2	80	50	

Коэффициент зависимости давления от температуры							
0°C	23°C	30°C	40°C	50°C	60°C	70°C	80°C
1	1	0,87	0,74	0,64	0,57	0,52	0,47

Трубопровод Мод. TRS, TRSR (высокое давление, дюймовый)



Трубопроводы для распыления водяного тумана

Трубопроводы TRS и TRSR из полиамида имеют дюймовые размеры и предназначены для транспортировки жидкостей и газов под высоким давлением. Например, могут быть использованы для монтажа систем генерации и распыления водяного тумана. Рабочая среда: воздух, вода, репелленты, инсектициды, ароматизаторы, удобрения, химикаты в жидкой фазе, дезодораторы.

Материал: TRSR – полиамид RILSAN® PA11; TSR – полиамид PA12.

Рабочая температура: TRSR -20°C...+60°C; TSR -40°C...+80°C.

Цвет трубопровода: черный.

РАЗМЕРЫ							
Мод.	D/d	Рабочее давление при 23 °C, бар	Размер присоединения в дюймах	Вес, г/м	Мин. радиус изгиба, мм	Бухта, м	
TRSR 6,35/3,2	6,35/3,2	87 бар	1/4"	24,3	40	100	
TSR 9,53/5	9,53/5	87 бар	3/8"	54,3	120	100	
TSR 12,7/7	12,7/7	87 бар	1/2"	89	120	50	

Коэффициент зависимости давления от температуры							
0°C	23°C	30°C	40°C	50°C	60°C	70°C	80°C
1	1	0,81	0,61	0,5	0,44	0,39	0,34

Трубопровод Мод. PUS (сверхгибкий, для пищевой отрасли)

Новинка



Трубопровод PUS из полиуретана применяется для систем промышленной пневмоавтоматики и в пищевой отрасли. Соответствует требованиям FDA 21 CFR 177.2600 и регламенту EU 10/2011.

Материал обладает высокой гибкостью и устойчив к перегибам. Имеет самый минимальный радиус изгиба среди всех трубопроводов каталога. Трубопровод черного цвета возможно применять в уличных условиях.

Материал: полиуретан (твердость по Шору SH90).

Рабочая температура: -20...+60°C.

Цвет трубопровода:	Обозначение:
Полупрозрачный	T
Синий	B
Черный	N

ПРИМЕР:

PUS64N - трубопровод из полиуретана пищевой с внешним диаметром 6 мм, внутренним - 4 мм, черного цвета.

Все модели PUS под заказ, минимальную партию для заказа необходимо уточнить у инженеров отдела продаж.

РАЗМЕРЫ						
Мод.	D/d	Рабочее давление при 23 С°, бар	Вес, г/м	Мин. радиус изгиба, мм	Цвет	Бухта, м
PUS42	4/2	12	11,1	8	B-N	100
PUS64	6/4	8	18,5	10	B-N	100
PUS85	8/5	11	36,1	20	B-N	100
PUS107	10/7	8	47,2	25	B-N	100
PUS128	12/8	7	74,1	35	T-B-N	100

Коэффициент зависимости давления от температуры					
0°C	23°C	30°C	40°C	50°C	60°C
1	1	0,84	0,70	0,60	0,52

Трубопровод Мод. FER (прозрачный, для пищевой отрасли, на сверхнизкие и высокие температуры)

Новинка



Трубопровод FER из сополимера тетрафторэтилена и гексафторпропилена имеет физико-механические характеристики, подобные PTFE, но отличается более высокой кристалличностью, прозрачностью и отсутствием микропористости. Применяется в пищевой промышленности. Соответствует требованиям FDA 21 CFR 177.1550, регламентам EU 1395/2004 и EU 10/2001.

Материал: сополимер тетрафторэтилена и гексафторпропилена.

Рабочая температура: -200...+205°C.

Цвет трубопровода: прозрачный (T).

Все модели FER под заказ, минимальную партию для заказа необходимо уточнить у инженеров отдела продаж.

РАЗМЕРЫ					
Мод.	D/d	Рабочее давление при 23 С°, бар	Вес, г/м	Мин. радиус изгиба, мм	Бухта, м
FER42T	4/2	40	22	8	100
FER64T	6/4	20	37	30	100
FER86T	8/6	13	51	45	100
FER108T	10/8	10	66	100	100
FER1210T	12/10	8	80	150	100

Коэффициент зависимости давления от температуры					
0°C	23°C	40°C	80°C	140°C	200°C
1	1	0,68	0,42	0,2	0,07

Многоканальный трубопровод Мод. TRN

Новинка



Многоканальный трубопровод TRN из полиамида представляет собой объединенный в один кабель набор трубопроводов (индивидуальных каналов). Трубопроводы имеют разный цвет для удобства определения пневматической линии.

Количество каналов может быть 2, 3, 4, 5, 7 и 12 штук диаметром от 4 до 15 мм.

Материал: трубопровод – полиамид PA12, наружное покрытие – полиуретан.

Рабочая температура: -20...+80°C (макс. +70°C – для жидкостей на основе воды).

Цвет кабеля: черный.

ПРИМЕР:

- TRN 2x10/8 - многоканальный трубопровод, имеющий 2 канала, внешний диаметр трубопровода (канала) – 10 мм, внутренний – 8 мм.

- TRN 7x6/4 - многоканальный трубопровод, имеющий 7 каналов, внешний диаметр трубопровода (канала) – 6 мм, внутренний – 4 мм.

ВСЕ МНОГОКАНАЛЬНЫЕ ТРУБОПРОВОДЫ под заказ, метражом кратном одной бухте

РАЗМЕРЫ					
Количество трубопроводов в кабеле	Мод.	D/d	Рабочее давление при 23°C, бар	Вес, г/м	Мин. радиус изгиба, мм
2 шт.	TRN 2x4/2	4/2	44	41	20
	TRN 2x4/2,5	4/2,5	31	36	30
	TRN 2x4/2,7	4/2,7	23	33	30
	TRN 2x6/4	6/4	28	63	40
	TRN 2x8/4	8/4	44	118	60
	TRN 2x8/6	8/6	20	86	50
	TRN 2x10/8	10/8	16	107	70
	TRN 2x12/10	12/10	12	164	90
	TRN 2x14/12	14/12	10	211	100
	TRN 2x15/12	15/12	16	267	115
	TRN 2x15/12,5	15/12,5	12	247	130
	3 шт.	TRN 3x4/2	4/2	44	57
TRN 3x4/2,5		4/2,5	31	51	40
TRN 3x4/2,7		4/2,7	23	48	40
TRN 3x6/4		6/4	28	85	60
TRN 3x8/4		8/4	44	146	80
TRN 3x8/6		8/6	20	114	70
TRN 3x10/8		10/8	16	148	100
TRN 3x12/10		12/10	12	215	120
TRN 3x14/12		14/12	10	243	180
TRN 3x15/12		15/12	16	303	220
TRN 3x15/12,5		15/12,5	12	273	240
4 шт.		TRN 4x4/2	4/2	44	70
	TRN 4x4/2,5	4/2,5	31	62	40
	TRN 4x4/2,7	4/2,7	23	60	40
	TRN 4x6/4	6/4	28	107	60
	TRN 4x8/4	8/4	44	208	90
	TRN 4x8/6	8/6	20	176	80
	TRN 4x10/8	10/8	16	222	150
	TRN 4x12/10	12/10	12	317	180
	TRN 4x14/12	14/12	10	359	220
	TRN 4x15/12	15/12	16	467	300
	TRN 4x15/12,5	15/12,5	12	427	350
	5 шт.	TRN 5x4/2	4/2	44	90
TRN 5x4/2,5		4/2,5	31	81	50
TRN 5x4/2,7		4/2,7	23	73	60
TRN 5x6/4		6/4	28	132	130
TRN 5x8/4		8/4	44	207	180
TRN 5x8/6		8/6	20	175	170
TRN 5x10/8		10/8	16	268	180
TRN 5x12/10		12/10	12	364	240
7 шт.		TRN 7x4/2	4/2	44	116
	TRN 7x4/2,5	4/2,5	31	102	50
	TRN 7x4/2,7	4/2,7	23	91	60
	TRN 7x6/4	6/4	28	107	60
	TRN 7x8/4	8/4	44	275	170
	TRN 7x8/6	8/6	20	243	160
	TRN 7x10/8	10/8	16	308	200
12 шт.	TRN 12x4/2	4/2	44	199	130
	TRN 12x4/2,5	4/2,5	31	176	140
	TRN 12x4/2,7	4/2,7	23	167	150
	TRN 12x6/4	6/4	28	267	270
	TRN 12x8/4	8/4	44	492	310
	TRN 12x8/6	8/6	20	460	300

СПИРАЛЬНЫЙ ТРУБОПРОВОД

Номенклатура спиральных трубопроводов Camozzi включает большое разнообразие материалов, типоразмеров, цветов и исполнений (трубопроводы со спиральными и прямыми отводами концов).

Особенностью использования любых спиральных трубопроводов является то, что рабочая длина трубопровода должна быть в 2 раза меньше его общей линейной длины. Например, если линейная длина равна 10 м, то рабочая длина должна быть не более 5 м.

Спиральный трубопровод Мод. SH



Спиральный трубопровод SH из полиэстера со спиральными отводами концов
Рабочая температура: -20...+100°C

Мод.	Линейная длина, м	D/d	Диаметр спирали внешний, мм	Диаметр спирали внутренний, мм	Рабочее давление, бар
SH42B15	15	4/2	50	42	36
SH64B5	5				
SH64B75	7,5	6/4	66	54	22
SH64B15	15				
SH64B30	30				
SH86B5	5				
SH86B75	7,5	8/6	88	72	17
SH86B15	15				
SH86B30	30				
SH108B5	5				
SH108B75	7,5	10/8	106	86	13
SH108B15	15				
SH108B20	20				
SH108B30	30				
SH1210B5	5				
SH1210B75	7,5	12/10	130	106	11
SH1210B15	15				
SH1210B20	20				
SH1210B30	30				

Цвет трубопровода: синий (B)

Другие цвета под заказ:

Оранжевый A
Черный N

Спиральный трубопровод Мод. SHC



Спиральный трубопровод SHC из полиэстера с прямыми отводами концов
Рабочая температура: -20...+100°C

Мод.	Линейная длина, м	D/d	Диаметр спирали внешний, мм	Диаметр спирали внутренний, мм	Рабочее давление, бар
SHC42B15	15	4/2	50	42	36
SHC64B5	5				
SHC64B75	7,5	6/4	66	54	22
SHC64B15	15				
SHC64B30	30				
SHC86B5	5				
SHC86B75	7,5	8/6	88	72	17
SHC86B15	15				
SHC86B30	30				
SHC108B5	5				
SHC108B75	7,5	10/8	106	86	13
SHC108B15	15				
SHC108B30	30				
SHC1210B5	5				
SHC1210B75	7,5	12/10	130	106	11
SHC1210B15	15				
SHC1210B30	30				

Цвет трубопровода: синий (B)

Другие цвета под заказ:

Оранжевый A
Черный N

Спиральный трубопровод Мод. TSP



Спиральный трубопровод TSP из полиамида Rilsan® PA11 со спиральными отводами концов
Рабочая температура: -40...+80°C

Мод.	Линейная длина, м	D/d	Диаметр спирали внешний, мм	Диаметр спирали внутренний, мм	Рабочее давление, бар
TSP 4/2 (L = 7,5)	7,5	4/2	50	42	44
TSP 6/4 (L = 5)	5				
TSP 6/4 (L = 7,5)	7,5				
TSP 6/4 (L = 15)	15	6/4	64	52	28
TSP 6/4 (L = 30)	30				
TSP 8/6 (L = 5)	5				
TSP 8/6 (L = 7,5)	7,5				
TSP 8/6 (L = 15)	15	8/6	86	70	20
TSP 8/6 (L = 30)	30				
TSP 10/8 (L = 7,5)	7,5				
TSP 10/8 (L = 15)	15				
TSP 10/8 (L = 20)	20	10/8	102	82	16
TSP 10/8 (L = 30)	30				
TSP 12/10 (L = 15)	15				
TSP 12/10 (L = 30)	30	12/10	126	102	12
TSP 14/12 (L = 7,5)	7,5				
TSP 14/12 (L = 15)	15				
TSP 14/12 (L = 30)	30	14/12	180	152	10
TSP 15/12,5 (L = 7,5)	7,5				
TSP 15/12,5 (L = 15)	15	15/12,5	182	152	12
TSP 15/12,5 (L = 30)	30				

Цвет трубопровода: синий (B)

Другие цвета под заказ:

Оранжевый А

Спиральный трубопровод Мод. SC



Спиральный трубопровод SC из полиамида RILSAN® PA11 с прямыми отводами концов
Рабочая температура: -40...+80°C
Цвет трубопровода: синий (B)

Мод.	Линейная длина, м	D/d	Диаметр спирали внешний, мм	Диаметр спирали внутренний, мм	Рабочее давление, бар
SC42B5	5				
SC42B10	10	4/2	50	42	44
SC64B10	10	6/4	64	52	28
SC86B5	5				
SC86B75	7,5				
SC86B10	10	8/6	86	70	20
SC86B15	15				
SC86B30	30				
SC108B75	7,5				
SC108B10	10				
SC108B15	15	10/8	102	82	16
SC108B30	30				
SC1210B75	7,5				
SC1210B10	10				
SC1210B15	15	12/10	126	102	12
SC1210B30	30				
SC1512B15	15				
SC1512B30	30	15/12,5	182	152	12

Спиральный трубопровод Мод. SP



Спиральный трубопровод SP из полиуретана со спиральными отводами концов
Рабочая температура: -20...+60°C

Мод.	Линейная длина, м	D/d	Диаметр спирали внешний, мм	Диаметр спирали внутренний, мм	Рабочее давление, бар
SP42B30	30	4/2	38	30	19
SP64B75	7,5				
SP64B10	10	6/4	42	30	13
SP64B15	15				
SP64B30	30	6/4	56	44	13
SP86B15	15				
SP86B30	30	8/6	76	60	9
SP1065B15	15	10/6,5	60	40	13
SP86B15	15				
SP1075B30	30	10/7,5	105	85	9
SP128B5	5				
SP128B75	7,5	12/8	84	60	9
SP128B15	15				
SP129B15	15	12/9	124	100	8
SP129B30	30				
SP1610B15	15	16/10	92	60	16

Цвет спирального трубопровода: синий (B)

Другие цвета и размеры под заказ

Спиральный трубопровод Мод. SPC



Спиральный трубопровод SPC из полиуретана с прямыми отводами концов
Рабочая температура: -20...+60°C

Мод.	Линейная длина, м	D/d	Диаметр спирали внешний, мм	Диаметр спирали внутренний, мм	Рабочее давление, бар
SPC64B5	5				
SPC64B15	15	6/4	42	30	13
SPC85B5	5				
SPC85B75	7,5	8/5	46	30	17
SPC1065B5	5				
SPC1065B75	7,5	10/6,5	60	40	13
SPC1065B10	10				
SPC128B5	5				
SPC128B75	7,5	12/8	84	60	9
SPC128B15	15				
SPC1610B5	5	16/10	92	60	16
SPC1610B10	10				

Цвет трубопровода: синий (B)

Другие цвета и размеры под заказ

Ножницы для трубопроводов Мод. PNZ



Материал: металл

Мод.	Макс. Ø трубопровода
PNZ-12	12
PNZ-25	25

Сменные лезвия
Мод.
LAME X PNZ-12
LAME X PNZ-25

Ножницы для трубопроводов Мод. PNZP-12



Материал: пластик

Мод.	Макс. Ø трубопровода
PNZP-12	12

Комплект съёмников для трубопроводов Мод. SP SPANNER SET



Комплект съёмников пластиковых трубопроводов из цанговых фитингов.

В комплекте 5 съёмников под трубопроводы с наружными диаметрами 4, 6, 8, 10, 12 мм.

Материал: технополимер

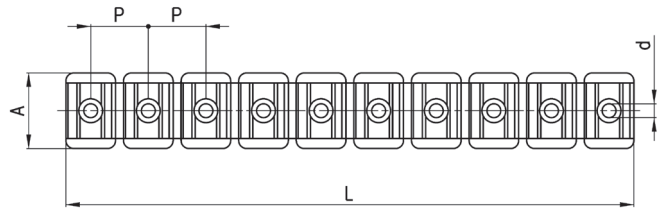
Мод.

SP SPANNER SET

Фиксатор трубопровода Мод. MPL



Цвет: синий



РАЗМЕРЫ

Мод.	D	L	A	d	P	Кол-во фиксаторов
MPL 4	4	114	19	2,8	11,7	10
MPL 6	6	114	19	2,8	11,7	10
MPL 8	8	143	19	3,8	14,6	10
MPL 10	10	172	19	5,3	17,4	10
MPL 12	12	162	19	5,3	20,5	8
MPL 14	14	180	19	5,3	22,5	8

Защитная спираль Мод. GS

Новинка



Защитная спираль GS предназначена для защиты пластикового трубопровода и электрических проводов от механических воздействий и ультрафиолетового излучения.

Материал: полиэтилен

Рабочая температура: -20...+100°C

Цвет: черный

РАЗМЕРЫ

Мод.	D/d	Шаг спирали, мм	Вес, г/м
GS0907	9/7	6,5	22
GS128	12/9,5	10	46
GS1612	16/12,5	12	76
GS2016	20/16	14,5	86
GS2520	25/21	21	112
GS3227	32/27	24	177
GS4036	40/34	30	217
GS5044	50/44	35	278
GS6356	63/55	40	588
GS7567	75/66	40	813
GS9080	90/79	45	1033
GS110100	110/99	55	1200
GS125114*	125/114	55	1638
GS140129*	140/129	55	1807
GS160148*	160/148	60	2031

* = по запросу

Гофрошланг

Новинка



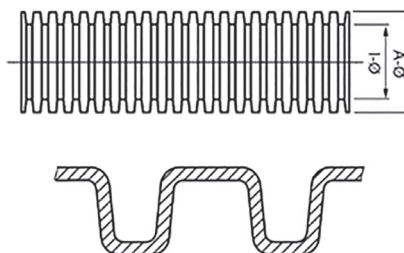
Гофрошланги предназначены для защиты от внешних воздействий пневматических трубопроводов и электрических кабелей. Устойчив к ультрафиолетовому излучению.

Материал: полипропилен

Рабочая температура: -40...+135°C (макс. +150°C)

Цвет: черный

Имеет продольную прорезь



РАЗМЕРЫ		
Мод.	Диаметр A, мм	Диаметр I, мм
1926306	9,2	6,0
1926308	11,6	8,5
1926310	12,7	10,1
1926312	15,6	12,0
1926316	18,8	15,2
1930329	33,9	29,3

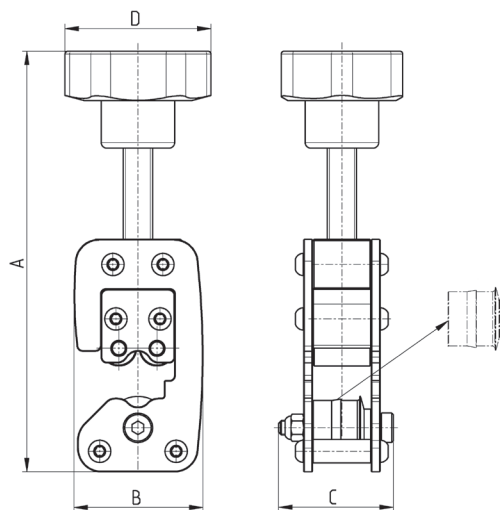
Накатчик

Новинка



Предназначен для накатки проточки на металлических (медных) трубопроводах под установку в цанговые фитинги серии 6000, 8000 и H8000.

При заказе данного инструмента необходимо указать для какого диаметра трубопровода необходим накатчик и с какой серией фитингов будет использоваться металлическая трубка.



Мод.	Ø трубопровода	A (max)	B	C	D	Вес (г)
8TRT 4	4	138	43.5	39	50	450
8TRT 6	6	140	43.5	39	50	450
8TRT 8	8	143	44	39	50	450
8TRT 10	10	145	44	39	50	450
8TRT 12	12	147	44.5	39	50	450
8TRT 14	14	149	45	39	50	450
8TRT 16	16	151	45	39	50	450